

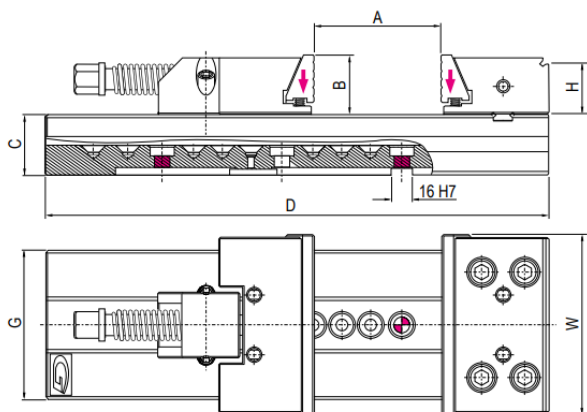


I 2021 fejrer italienske Gerardi 50 år som virksomhed. Siden starten i 1984 har Gerardi været en af grundpillerne i Edeco og med mere end 10.000 ART1 skruestikker solgt i Sverige tør vi godt sige, at det er den mest almindelige model på markedet. I årenes løb har Gerardi konstant investeret i moderne maskiner og udviklet sin produktportefølje, som i dag omfatter alt fra maskinpaletter, kuber, forskellige mekaniske skruestikke til automatiserede spændingssystemer for robot løsninger. Se oversigt på: [www.edeco.dk](http://www.edeco.dk)

I løbet af året vil 50-års jubilæet blive fejret med månedlange tilbud fra forskellige dele af produktprogrammet, men vi hos Edeco – en af Gerardis ældste eksportpartnere har gjort ekstra ud af specialtilbud på de mest populære maskin-skruestikke.

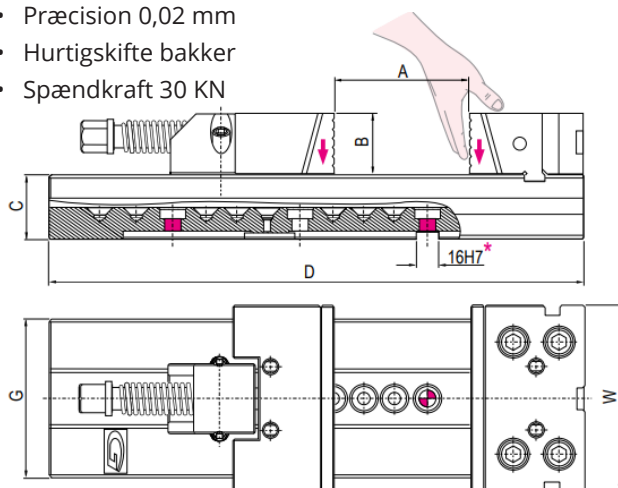
### ART 1 "standard"

- HRC 58±2
- Præcision 0,02 mm
- Spændkraft 30 KN



### ART 1A "combiflex"

- HRC 58±2
- Præcision 0,02 mm
- Hurtigskifte bakker
- Spændkraft 30 KN



Inklusiv, nøgler t-spornot (angiv dimension) samt 2 par spændjern.

	Art.nr	W bakkebredde	A spændvidde	D længde	B højde spændbakker	C højde base	Ord.pris	Jubilæums- pris
ART 1	<a href="#">3203.0100</a>	150	200	420	50	50	6400	<b>3395</b>
	<a href="#">3203.0300</a>	150	300	520	50	50	7450	<b>3695</b>
ART 1A	<a href="#">3203.0100A</a>	146	200	420	48	50	8300	<b>3995</b>
	<a href="#">3203.0300A</a>	146	300	520	48	50	9350	<b>4995</b>

### Hård bakke 230E



### Blød bakke 230B



Priserne gælder så længe lager haves.  
Først til mølle ...

Art.nr	Beskrivelse	Ord.pris	Jubilæumspris
<a href="#">3203.2304-5</a>	Hård bakke ART 230E, højde 5 mm	1095	<b>575</b>
<a href="#">3203.2301</a>	Blød bakke ART 230B	875	<b>450</b>

**EDECO**

Hvis du har spørgsmål, bedes du kontakte

Thomas Hagger Kirk  
+45 2478 4625  
thk@edeco.dk

Edeco salgskontor  
Tel 7060 2029  
info@edeco.dk