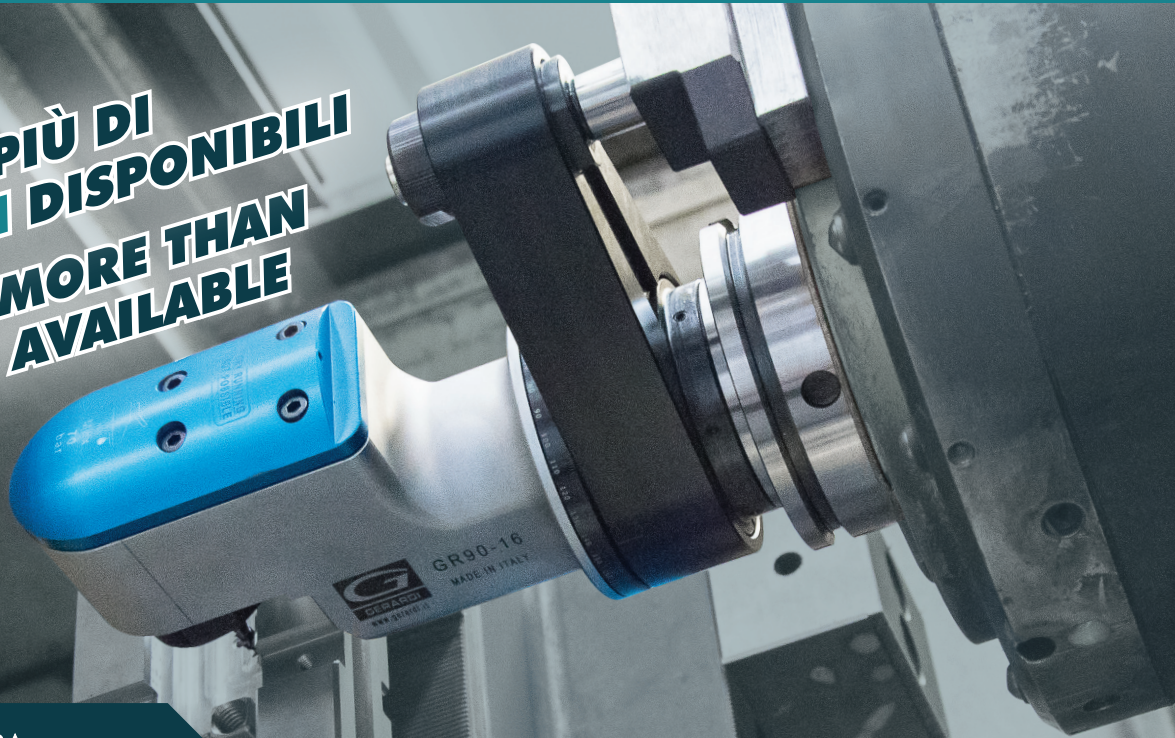


SERIE INTEGRALI & MODULARI / INTEGRAL & MODULAR SERIES

**2 GAMME & PIÙ DI
200 MODELLI DISPONIBILI**
**2 RANGES & MORE THAN
200 MODELS AVAILABLE**

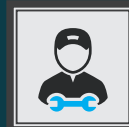


**IDEALI PER FORATURA
FRESATURA E MASCHIATURA**
**IDEAL FOR MILLING, DRILLING
& TAPPING OPERATIONS**

**QUICK
ASSISTANCE**

**1 YEAR
GUARANTEED**

**MODULAR
QUICK CHANGE**



Le teste angolari Gerardi nascono da solide basi tecniche e dall'esperienza maturata in 50 anni trascorsi al fianco dei nostri clienti durante i quali abbiamo risolto i problemi più variegati cercando la soluzione migliore e garantendo sempre l'elevata qualità ed affidabilità dei nostri prodotti.

232 modelli di teste angolari che si dividono in due diverse famiglie, CLASSIC LINE "le integrali" composta da **141** modelli ed EVOLUTION LINE "le modulari" composta da **91** modelli. Entrambe le famiglie di teste sono corredate da una gamma di opzioni che ne completano le potenzialità applicative e prestazionali.

Gerardi angle heads are based on a solid technical know-how and on experience gained in 50 years spent at the side of our customers, during which we solved the most varied problems looking for the best solution and always ensuring the high quality and reliability of our products.

232 models of angle heads that can be split in two different ranges, CLASSIC LINE (the "integral" ones) composed of **141** models and EVOLUTION LINE (the "modular" ones) composed of **91** models. Both heads groups are accompanied by a range of options that complete their application and performance potentiality.

series
SLIM

series
LIGHT

series
EXTENDED



LINEA DI TESTE ANGOLARI INTEGRALI INTEGRAL ANGLE HEADS SERIES

CLASSIC LINE



Albero integrale con cono cementato, temprato, rettificato e realizzato in un solo pezzo.
Integral case hardened & ground shank and shaft and made in 1 piece.

Perno di riferimento con sbloccaggio automatico del porta utensile
Positioning pin with automatic release

Gruppo antirotazione modulare
Modular antirotation group

series
DOUB2E
ATC SERIES

Refrigerante 10BAR attraverso il perno
Standard 10BAR coolant through the pin

Anello graduato
Graduated ring

series
STD 90° **MTC SERIES**

E' la linea di teste adatte a macchine utensili tradizionali e da fissare al mandrino tramite flangiatura. La cava a "T" ricavata sulla flangia universale permette un facile posizionamento del corpo testa sui 360° intorno al suo asse verticale.

This is a range of heads for traditional machine tools with flange attachment. The T-slot on the universal flange facilitates positioning the head 360° around its vertical axis.



Filetto interno
Internal thread



Filetto esterno
External thread

TEMPI di INSTALLAZIONE RIDOTTI E POSSIBILITÀ DI PRESETTING A BORDO MACCHINA

REDUCED SET-UP TIME AND POSSIBILITY OF OFFLINE TOOL PRESETTING !

CAMBI RAPIDI MODULARI
MODULAR QUICK CHANGE ADAPTORS

Sono un facile e veloce sistema modulare per il cambio rapido delle diverse tipologie di portautensili con la sede dell'utensile per pinza ER (DIN6499). Ideali a refrigerazione esterna o interna mantenendo il presetting precedentemente realizzato.

They are a modular toolholder system for the fitting of toolholders in a spindle unit with ER collets (DIN6499) outputs. All Adaptors are suitable for external and internal coolant supply and keep the presetting already done.



TESTE ANGOLARI CON PASSAGGIO REFRIGERANTE - ANGLE HEADS COOLANT TYPES:

<p>10bar</p> <ul style="list-style-type: none"> » Perno Utensile » Positioning Pin Tool 	<p>10bar</p> <ul style="list-style-type: none"> » Perno Distributore Utensile » Positioning Pin Rotating Distributor Tool 	<p>up to 70bar</p> <ul style="list-style-type: none"> » Cono Distributore Utensile » Shank Rotating Distributor Tool 	<p>10bar</p> <ul style="list-style-type: none"> » Perno Ghiera ReCool Utensile » Positioning Pin Rotating Nut Tool
--	--	---	---

LINEA DI TESTE ANGOLARI MODULARI & MOLTIPLICATORI DI GIRI

MODULAR ANGLE HEADS SERIES & SPINDLE SPEEDERS

EVOLUTION LINE



series
SLIM

MICROLAVORAZIONI
MICROMACHINING



series
STD 90°

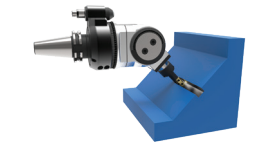
LAVORAZIONI A 90°
90° MACHINING



series
COOLANT

REFRIGERANTE dal UTENSILE
COOLANT BY TOOL

10 bar



series
FM U

USCITE REGOLABILI
ADJUSTABLE OUTPUT

0° to 90°



series
DOUB2E

DOPIA USCITA
DOUBLE OUTPUT



series
OFFSET

USCITA DISASSATA
OFFSET OUPUT

Moltiplicatori di giri - Spindle Speeders

Sono progettati per operazioni di fresatura e foratura. Consentono alla macchina di girare a bassi regimi di giri. Possibilità di utilizzare utensili in metallo duro

They are designed for milling and drilling operations. They allow to the machine to run at low Rpm. Possibility of using hard metal tools.

USCITE - OUTPUTS:

Portapinza ER (standard) / Weldon / Portafresa / Speciale
ER collet (standard) / Weldon / Shell mill holder / Special



UNA SOLA TESTA PER PIÙ CENTRI DI LAVORO
ONE HEAD FOR MANY MACHINES

Coni intercambiabili per un utilizzo su più centri di lavoro

Interchangeable drive tapers to fit any machine spindle

UN SOLO CENTRO DI LAVORO CON PIÙ TESTE!
THE SAME MACHINE WITH MANY HEADS!

Gruppo Antirrotante
Antirotation Group



Perno di riferimento con sbloccaggio automatico del porta utensile

Positioning pin with automatic release



Albero cementato, temprato, rettificato

Case hardened and ground shank and shaft

Anello graduato
Graduated ring

Refrigerante 10BAR dal perno
10BAR coolant through the pin



INGRANAGGI - GEARS

Ingranaggi Gleason con evolvente rettificato: massime performances e minori vibrazioni

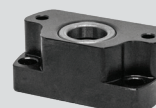
Gleason ground spiral bevel gears maximum performances and minimum vibration



CUSCINETTI - BEARINGS

Cuscinetti a sfera a contatto obliquo in classe precisione ABEC 9

Angular contact ball bearings of precision class ABEC 9



STOP BLOCK

con bussola cementata e guarnizione

with case hardened bushing and gasket

series
LIGHT

NUOVI MODELLI 2021/2022

NEW 2021 / 2022 TYPES



SLIM GS90-3XS



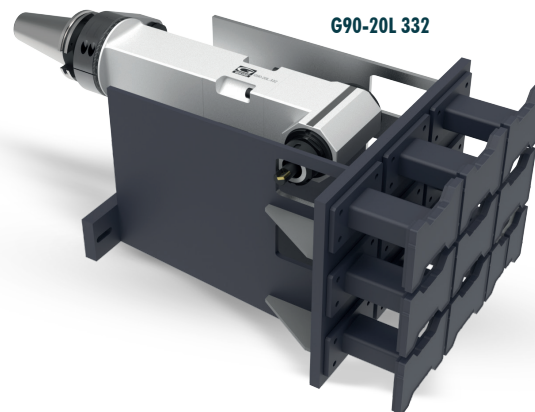
SLIM GS90-2



GM90-3 300S



MANIPOLI INTERCAMBIABILI - INTERCHANGEABLE SPINDLE



G90-20L 332

CLASSIC LINE

SLIM

CLASSIC LINE

MINI

CLASSIC LINE

EXTENDED

DIMENSIONI ESTREMAMENTE RIDOTTE,
PRESTAZIONI ED AFFIDABILITÀ INARRIVABILI

EXTREMELY COMPACT DIMENSIONS,
UNCOMPARABLE PERFORMANCES & RELIABILITY



CONSENTONO LAVORAZIONI IN
SPAZI IMPOSSIBILI DA RAGGIUNGERE

ALLOW MACHININGS IN SPACES
IMPOSSIBLE TO REACH



LUNGHEZZE AUMENTATE
PER LAVORAZIONI IN PROFONDITÀ

LENGHT INCREASED FOR
IN-DEPTH MACHININGS



Prolunghe MTC
MTC extension

Sulla serie di teste MTC è possibile variare la lunghezza del corpo aggiungendo il modulo di prolunga

On MTC series is possible to extend the length of the body by adding an extension



Opzione doppia uscita
Double output option

Con l'opzione doppia uscita è possibile ottimizzare al massimo il ciclo di produzione eliminando ulteriori piazzamenti del pezzo.

With the double option output you can optimize the production cycle avoiding extra set-up



Sistema Multipoint
Multipoint system

- Garanzia di maggior rigidità
- Adatto a lavorazioni pesanti
- Annulla ogni tipo di vibrazione
- Per ogni mandrino macchina

- High precision guaranteed
- For heavy duty machining
- Avoiding any type of vibration
- For any type of machine spindle



Ghiere ER ReCool
ReCool ER nuts

Possibilità di ottenere il passaggio refrigerante tramite l'utensile anche su teste che non prevedono questa opzione.

By ReCool nuts it is possible to get coolant through the tool even on angle heads which do not have this option.