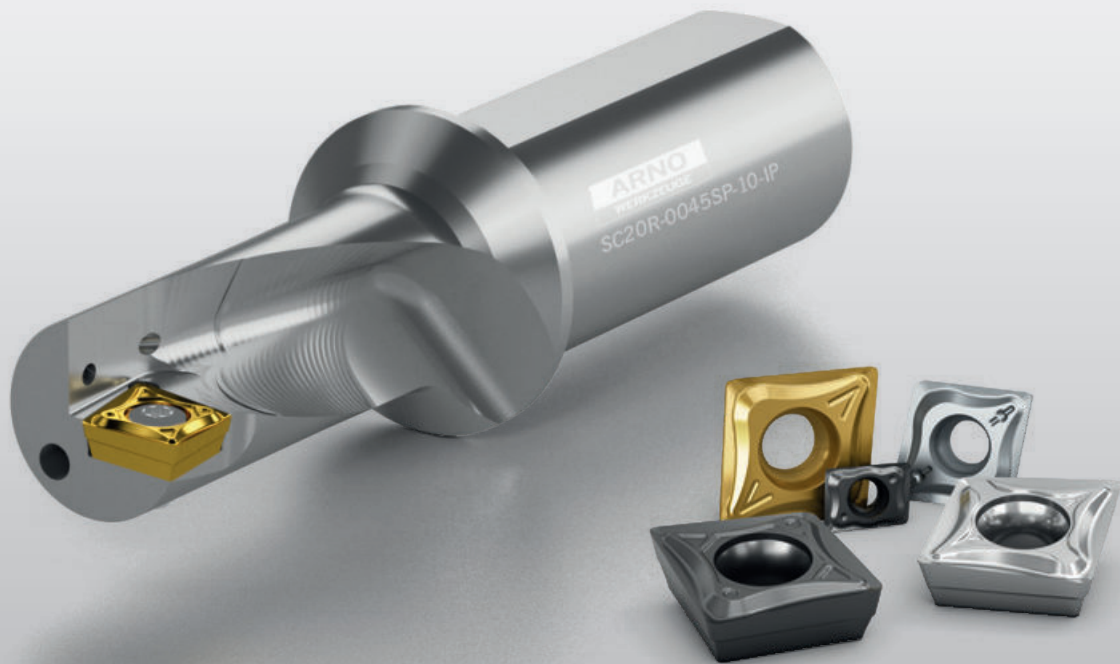


**ARNO®**

**WERKZEUGE**



**Multifunctional efficiency: The tool system for turning and drilling.**

*Efficienza multifunzionale: Il sistema utensili per la tornitura e la foratura.*

*Une efficacité multifonction : le système d'outils de tournage et de perçage.*

# SHARK-CUT SYSTEM

## OUTSTANDING FOR MORE PRODUCTIVITY IN YOUR PRODUCTION.

Do you have challenging machining tasks? We have outstanding solutions. For three generations, we have been developing tool systems which have outstanding quality, long tool life and process reliability. As an ARNO customer you benefit from a combination of experience and pioneering spirit. Besides these values we are also influenced by the typical Swabian talent for inventiveness. We are proud to assist our customers to secure that extra competitive advantage with clever new developments and advancements and we will continue along this path in the future.

## ECCEZIONALE PER UNA MIGLIORE PRODUTTIVITÀ NELLA TUA PRODUZIONE.

*Avete obiettivi di lavorazione macchina ambiziosi? Noi abbiamo soluzioni eccezionali adatte ai tuoi scopi. Per tre generazioni abbiamo sviluppato sistemi utensili di qualità eccezionale, lunga durata dell'utensile e affidabilità del processo. Come clienti ARNO avete la possibilità di beneficiare di una combinazione di esperienza e di spirito pionieristico. Oltre a questi valori siamo anche influenzati dal tipico talento Svevo per l'inventiva. Siamo orgogliosi di supportare i nostri clienti assicurando questo vantaggio competitivo con sempre nuove ed innovative soluzioni e lo faremo sempre anche in futuro.*

## REMARQUABLE POUR PLUS DE PRODUCTIVITÉ DANS VOTRE PRODUCTION.

Vous avez des opérations d'usinage complexes? Nous avons des solutions exceptionnelles! Depuis trois générations déjà, nous développons des systèmes d'outils qui convainquent par leur qualité, leur longue durée de vie et leur sécurité des processus. En tant que client ARNO, vous profitez d'une combinaison d'expérience et d'esprit pionnier qui caractérise notre entreprise familiale depuis toujours. Nous sommes des passionnés de mécanique et nous sommes fiers d'assurer à nos clients des avantages concurrentiels décisifs et durables grâce à des améliorations et de nouveaux développements intelligents.

# SHARK-CUT SYSTEM

---

04 – 07	<b>System presentation</b> / <i>Presentazione del sistema</i> / <i>Présentation du système</i>
08	<b>Designation system</b> / <i>Sistema di identificazione</i> / <i>Système de désignation</i>
09	<b>Tool selection</b> / <i>Sistema di Scelta di utensili</i> / <i>Choix d'outils</i>
10 – 12	<b>SHARK-CUT Mini</b>
13 – 15	<b>SHARK-CUT Standard</b>
16 – 19	<b>SHARK-CUT Rebore</b>
21 – 22	<b>Description of geometries</b> / <i>Descrizioni geometrie</i> / <i>Descriptions des géométries</i>
23 – 27	<b>Description of grades</b> / <i>Descrizione qualità</i> / <i>Description des nuances</i>
28 – 29	<b>Indexable inserts</b> / <i>Inseriti a fissaggio meccanico</i> / <i>Plaquettes de coupe amovibles</i>
30 – 39	<b>Recommended cutting data</b> / <i>Parametri di taglio suggeriti</i> / <i>Paramètres de coupe suggérés</i>
40 – 47	<b>Application note</b> / <i>Suggerimenti tecnici</i> / <i>Consignes d'utilisation</i>
48 – 53	<b>ARNO Services</b> / <i>Servizi ARNO</i> / <i>Services ARNO</i>

---

# MULTI PURPOSE. ULTRA PROFITABLE MULTIFUNZIONALE. MEGAVANTAGGIOSO MULTIFONCTION RENTABILITÉ MAXIMALE

## Turning and drilling with only one tool: SHARK-CUT.

Do you want to save space and money, manufacture fast and set up less? No problem with SHARK-CUT. This multi purpose tool lets you carry out turning and boring operations without changing tool. You need fewer tool positions on the machine and you save space in the store. You reduce programming work and presetting time. And you also achieve a flat bottom face and high surface finish quality.

You are equipped for every requirement with three variants: SHARK-CUT Mini with inserts made of solid carbide starts at 4 mm; SHARK-CUT Standard with indexable inserts in various geometries starting at diameter of 8 mm, and SHARK-CUT Rebores with two or three flutes and a variety of indexable insert geometries starting at diameters of 12 mm (2-fluted) or 24 mm (3-fluted).

## Tornitura e foratura con un unico utensile: SHARK-CUT.

Desidera risparmiare spazio e denaro, produrre più velocemente e impiegare meno tempo nella lavorazione? Nessun problema con SHARK-CUT. Con l'utensile multifunzione è possibile eseguire operazioni di tornitura e foratura senza doverlo cambiare. Così avrà bisogno di meno posti per gli utensili in macchina e potrà risparmiare spazio nel magazzino. In questo modo si riducono le spese per la programmazione e i tempi di attrezzaggio. Inoltre si ottiene un fondo di foratura piano e una elevata qualità della finitura.

Con le tre varianti Lei sarà attrezzato per affrontare ogni esigenza: SHARK-CUT Mini con inserti in metallo duro a partire da 4 mm, SHARK-CUT Standard con inserti in diverse geometrie a partire da 8 mm di diametro e SHARK-CUT Rebores a due o tre taglienti con inserti a diverse geometrie, a partire dal diametro 12 mm o 24 mm.

## Tournage et perçage avec un seul outil : SHARK-CUT.

Vous voulez gagner de l'espace et du temps, fabriquer plus vite et passer moins de temps à préparer ? Aucun problème avec le SHARK-CUT. Cet outil multifonction vous permet d'effectuer des opérations de tournage et de perçage sans devoir changer d'outil. Vous n'avez plus besoin d'autant d'emplacements pour les outils sur la machine et vous économisez de l'espace dans le magasin. Les efforts de programmation et les temps de pré réglage sont considérablement réduits. Et vous obtenez en plus un perçage plan et une qualité de finition élevée.

Avec trois variantes, vous êtes paré pour faire face à chaque situation : le système SHARK-CUT Mini avec inserts de coupe en carbure monobloc est disponible à partir de 4 mm de diamètre. Le système SHARK-CUT Standard avec plaquettes de coupe amovibles dans différentes géométries est disponible à partir de 8 mm de diamètre et le système SHARK-CUT Rebores à deux ou trois tranchants et plaquettes de coupe amovibles dans différentes géométries est disponible à partir de 12 mm ou 24 mm de diamètre.





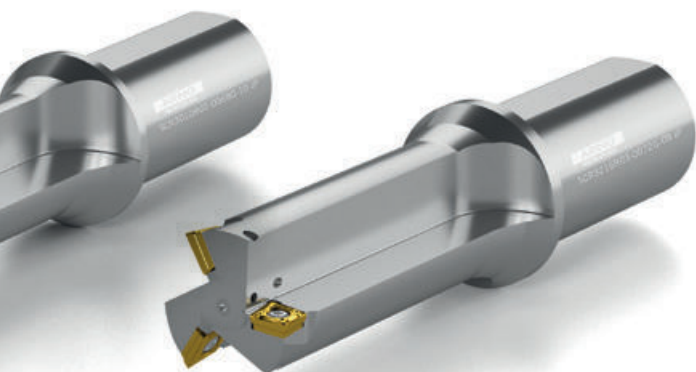
### 3 varianti per ogni diametro

- SHARK-CUT Mini – Insetto in metallo duro:  $\phi$  da 4 a 8 mm, 2,25 x D e 4 x D
- SHARK-CUT Standard – Utensile per inserti: da  $\phi$  8 a 32 mm, 1,5 x D, 2,25 x D e 3 x D
- SHARK-CUT Rebore – Utensile per inserti: a due taglienti, a partire da  $\phi$  12 mm oppure a tre taglienti a partire da  $\phi$  24 mm, entrambi 2,25 x D



### Inserti da taglio e inserti intercambiabili

- Inserti in metallo duro integrale: rivestiti e non rivestiti
- Inserti in 3 geometrie e 12 qualità: rivestiti e non rivestiti, rettificati lungo il profilo e lappati o sinterizzati, sostituzione semplice con una vite



### 3 variants for every diameter

- SHARK-CUT Mini – tool holder for solid carbide inserts:  $\phi$  4 to 8 mm, 2.25 x D and 4 x D
- SHARK-CUT Standard – tool holder for indexable inserts:  $\phi$  8 to 32 mm, 1.5 x D, 2.25 x D and 3 x D
- SHARK-CUT Rebore – tool holder for indexable inserts: 2 flutes starting at  $\phi$  12 mm or 3 flutes starting at  $\phi$  24 mm, 2.25 x D in each case

### 3 variantes pour un diamètre

- SHARK-CUT Mini : porte-outils pour inserts de coupe en carbure monobloc :  $\phi$  4 jusqu'à 8 mm, 2,25 x D et 4 x D
- SHARK-CUT Standard – porte-outils pour plaquettes de coupe amovibles :  $\phi$  8 jusqu'à 32 mm, 1,5 x D, 2,25 x D et 3 x D
- SHARK-CUT Rebore – porte-outils pour plaquettes de coupe amovibles : à deux tranchants à partir de  $\phi$  12 mm ou à trois tranchants à partir de  $\phi$  24 mm, chacun 2,25 x D

### Inserts and indexable inserts

- Solid carbide execution: coated and uncoated
- Indexable inserts in 3 geometries and 12 grades: coated and uncoated, periphery ground and polished or sintered, simple tool change with only one screw

### Inserts en carbure monobloc et plaquettes amovibles

- Inserts de coupe en carbure monobloc : avec et sans revêtement
- Plaquettes de coupe amovibles en 3 géométries et 12 nuances : avec et sans revêtement, rectifiées et polies ou frittées, changement simple avec une vis

### Multi purpose

- Drilling into solid with flat bottom face
- Facing operations
- Turning internal profiles
- Turning external profiles

### Multifunzione

- Foratura in solido con fondo di foratura piano
- Tornitura di profilo in piano
- Tornitura di profili interni
- Tornitura di profili esterni

### Multifonction

- Perçage dans le plein à fond plat
- Tournage de contours plans
- Tournage de contours intérieurs
- Tournage de contours extérieurs

## System presentation

Presentazione del sistema

Présentation du système

# ARNO SHARK-CUT MULTI PURPOSE TOOL

## UTENSILE MULTIFUNZIONE ARNO SHARK-CUT

## OUTIL MULTIFONCTION ARNO SHARK-CUT

### SHARK-CUT **Mini:**

**TURNING and DRILLING  $\geq \text{Ø } 4 \text{ mm}$**

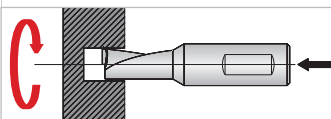
**Solid carbide tool**

*TORNITURA e FORATURA  $\geq \text{Ø } 4 \text{ mm}$*

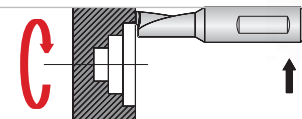
*Utensile in metallo duro*

*TOURNAGE et ALÉSAGE  $\geq \text{Ø } 4 \text{ mm}$*

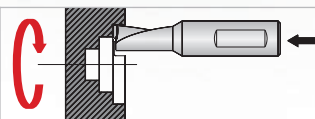
*Outil en carbure monobloc*



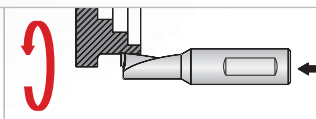
**Drilling into solid with flat bottom face**  
*Foratura in solido con fondo di foratura piano*  
*Forage dans le plein à fond plat*



**Facing operations**  
*Foratura di profili in piano*  
*Tournage de contours plans*



**Turning internal profiles**  
*Tornitura interna*  
*Tournage de contours intérieurs*



**Turning external profiles**  
*Tornitura di profili esterni*  
*Tournage de contours extérieurs*

## SHARK-CUT Standard:

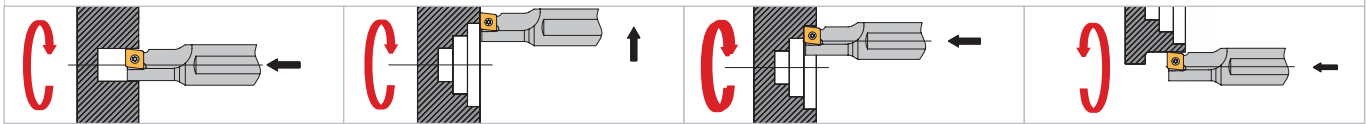
**TURNING and DRILLING  $\geq \varnothing 8 \text{ mm}$**   
**TORNITURA e FORATURA  $\geq \varnothing 8 \text{ mm}$**   
**TOURNAGE et PERÇAGE  $\geq \varnothing 8 \text{ mm}$**



1.5xD

2.25xD

3xD



**Drilling into solid with flat bottom face**  
*Foratura in solido con fondo di foratura piano*  
 Perçage avec fond plat

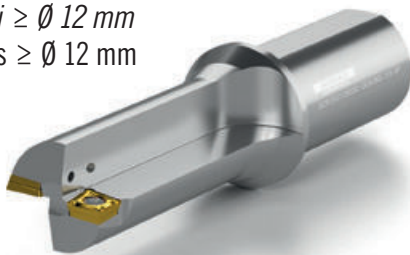
**Facing operations**  
*Foratura di profili in piano*  
 Dressage de face

**Turning internal profiles**  
*Tornitura di profili interni*  
 Tournage intérieur

**Turning external profiles**  
*Tornitura di profili esterni*  
 Tournage extérieur

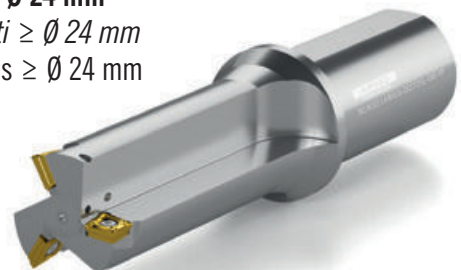
## SHARK-CUT Rebore:

**2-fluted  $\geq \varnothing 12 \text{ mm}$**   
**a 2 taglienti  $\geq \varnothing 12 \text{ mm}$**   
**à 2 goujures  $\geq \varnothing 12 \text{ mm}$**

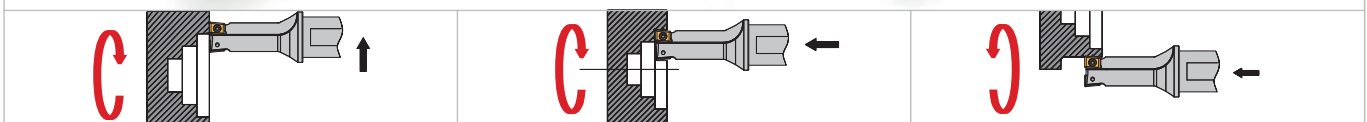


2.25xD

**3-fluted  $\geq \varnothing 24 \text{ mm}$**   
**a 3 taglienti  $\geq \varnothing 24 \text{ mm}$**   
**à 3 goujures  $\geq \varnothing 24 \text{ mm}$**



2.25xD



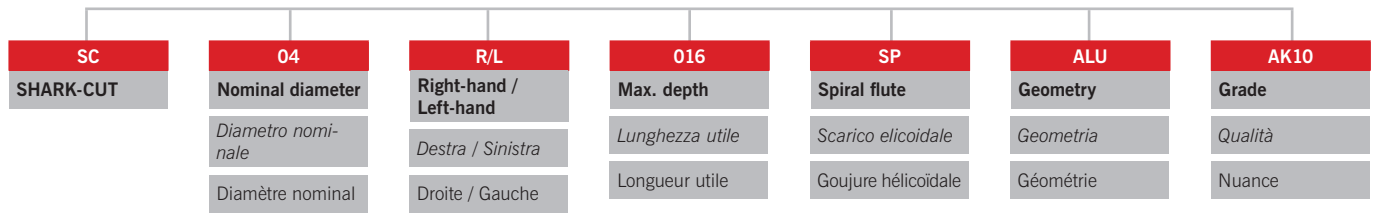
**Facing operations**  
*Foratura di profili in piano*  
 Dressage de face

**Turning internal profiles**  
*Tornitura interna*  
 Tournage intérieur

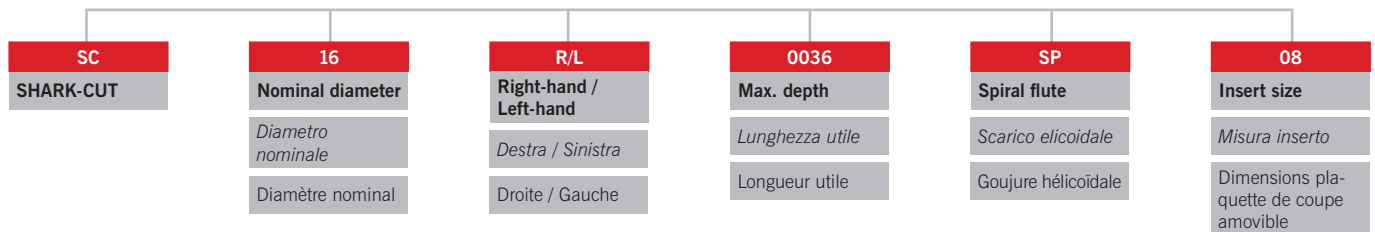
**Turning external profiles**  
*Tornitura di profili esterni*  
 Tournage extérieur



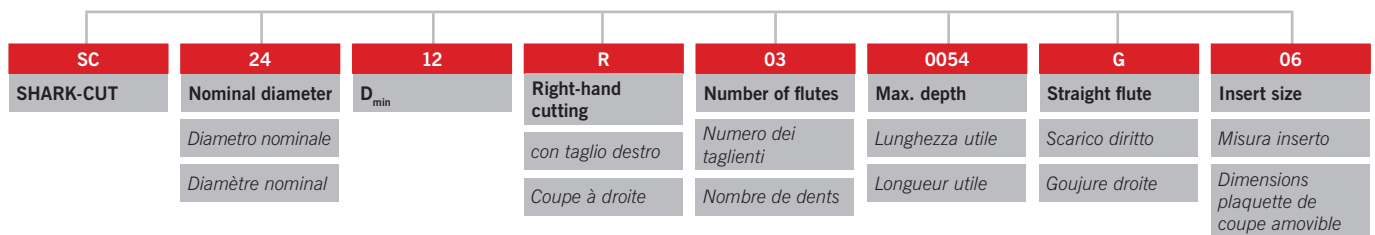
SHARK-CUT **Mini**



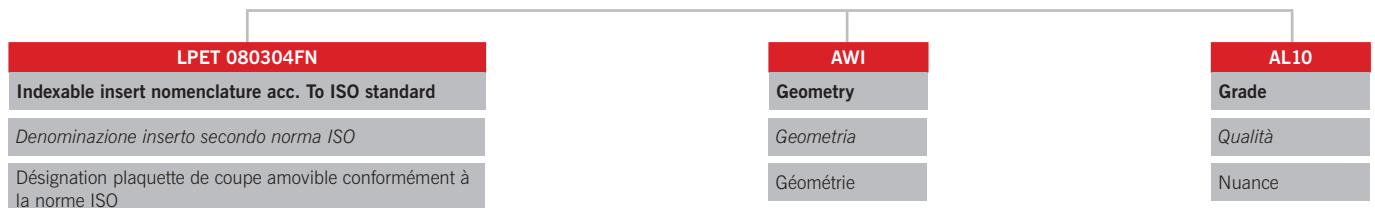
SHARK-CUT **Standard**



SHARK-CUT **Rebore**



SHARK-CUT **Indexable inserts**





**SHARK-CUT Mini**



**2.25 x D**  
**4 x D**

**Ø 4.0 – 8.0 mm**

**10 – 12**

**SHARK-CUT Standard**



**1.5 x D**  
**2.25 x D**  
**3 x D**

**Ø 8.0 – 32.0 mm**  
**Ø 8.0 – 32.0 mm**  
**Ø 8.0 – 32.0 mm**  
**Densimet**

**13**  
**14**  
**15**

**SHARK-CUT Rebore**



**2-fluted / a 2 taglienti / à 2 tranchants**  
**2.25 x D**      **Ø 12.0 – 50.0 mm**  
**3-fluted / a 3 taglienti / à 3 tranchant**  
**2.25 x D**      **Ø 24.0 – 50.0 mm**

**16**  
**18**

**SHARK-CUT Indexable inserts**

*SHARK-CUT Inserti*

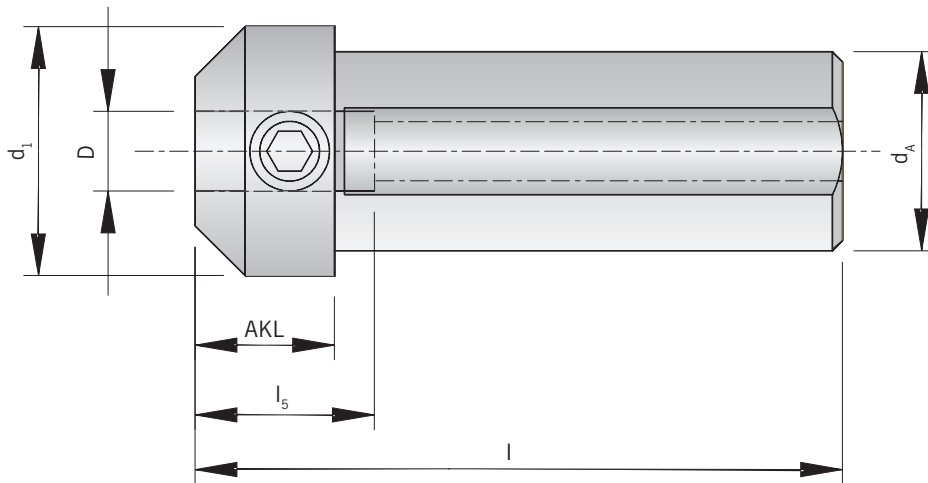
*Plaquettes de coupe amovibles SHARK-CUT*



**LPET**  
**LPNT**

**28**  
**29**

**2,25 x D / 4 x D**



**Holders / Adattatore / Porte-outils**

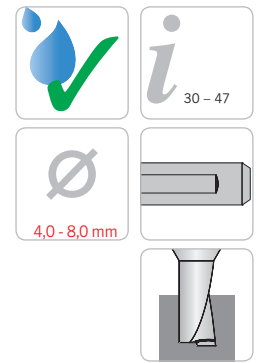
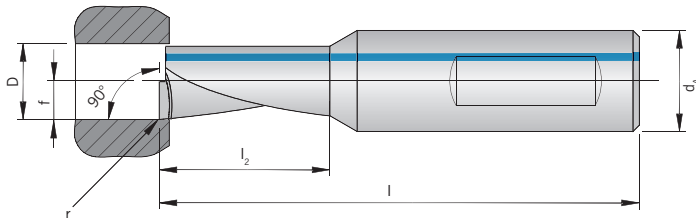
Designation Articolo Article	D	$d_1$	l	AKL	$l_5$	$d_a$	Insert Inserto Insert
<b>SC AD20-06</b>	6	25	65	14	18	20,00	SC04...SP../SC05...SP..
<b>SC AD20-08</b>	8	25	65	14	18	20,00	SC06...SP../SC07...SP../SC08...SP..
<b>SC AD3/4"-08</b>	8	25	65	14	18	19,05	SC06...SP../SC07...SP../SC08...SP..

**Spare Parts / Ricambi / Pièces de rechange**

Holder Adattatore Porte-outils	Clamping screw Vite di bloccaggio Vis de blocage
<b>SC AD3/4"-08</b>	7897990
<b>SC AD20-06</b>	7897990
<b>SC AD20-08</b>	7897990

**Solid carbide cutter / Utensile in Metallo Duro /**  
Insert de coupe en carbure monobloc

2,25 x D / 4 x D



Designation Articolo Article	D	l	l <sub>2</sub>	d <sub>A</sub>	f	r	HC	HU
							AL350	AK10
SC04L-009SP	4	35	9,00	6	2,0	0,2	◆	
SC04L-009SP-ALU	4	35	9,00	6	2,0	0,2		◆
SC04L-016SP	4	41	16,00	6	2,0	0,2	◆	
SC04L-016SP-ALU	4	41	16,00	6	2,0	0,2		◆
SC04R-009SP	4	35	9,00	6	2,0	0,2	◆	
SC04R-009SP-ALU	4	35	9,00	6	2,0	0,2		◆
SC04R-016SP	4	41	16,00	6	2,0	0,2	◆	
SC04R-016SP-ALU	4	41	16,00	6	2,0	0,2		◆
SC05L-011SP	5	37	11,25	6	2,5	0,2	◆	
SC05L-011SP-ALU	5	37	11,25	6	2,5	0,2		◆
SC05L-020SP	5	45	20,00	6	2,5	0,2	◆	
SC05L-020SP-ALU	5	45	20,00	6	2,5	0,2		◆
SC05R-011SP	5	37	11,25	6	2,5	0,2	◆	
SC05R-011SP-ALU	5	37	11,25	6	2,5	0,2		◆
SC05R-020SP	5	45	20,00	6	2,5	0,2	◆	
SC05R-020SP-ALU	5	45	20,00	6	2,5	0,2		◆
SC06L-013SP	6	38	13,50	8	3,0	0,2	◆	
SC06L-013SP-ALU	6	38	13,50	8	3,0	0,2		◆
SC06L-024SP	6	49	24,00	8	3,0	0,2	◆	
SC06L-024SP-ALU	6	49	24,00	8	3,0	0,2		◆
SC06R-013SP	6	38	13,50	8	3,0	0,2	◆	
SC06R-013SP-ALU	6	38	13,50	8	3,0	0,2		◆
SC06R-024SP	6	49	24,00	8	3,0	0,2	◆	
SC06R-024SP-ALU	6	49	24,00	8	3,0	0,2		◆
SC07L-015SP	7	42	15,75	8	3,5	0,2	◆	
SC07L-015SP-ALU	7	42	15,75	8	3,5	0,2		◆
SC07L-028SP	7	53	28,00	8	3,5	0,2	◆	
SC07L-028SP-ALU	7	53	28,00	8	3,5	0,2		◆
SC07R-015SP	7	42	15,75	8	3,5	0,2	◆	
SC07R-015SP-ALU	7	42	15,75	8	3,5	0,2		◆
SC07R-028SP	7	53	28,00	8	3,5	0,2	◆	
SC07R-028SP-ALU	7	53	28,00	8	3,5	0,2		◆
SC08L-018SP	8	45	18,00	8	4,0	0,2	◆	
SC08L-018SP-ALU	8	45	18,00	8	4,0	0,2		◆
SC08L-032SP	8	57	32,00	8	4,0	0,2	◆	
SC08L-032SP-ALU	8	57	32,00	8	4,0	0,2		◆

Designation <i>Articolo</i> Article	D	l	l <sub>2</sub>	d <sub>A</sub>	f	r	HC	HU
							AL350	AK10
SC08R-018SP	8	45	18,00	8	4,0	0,2	◆	
SC08R-018SP-ALU	8	45	18,00	8	4,0	0,2		◆
SC08R-032SP	8	57	32,00	8	4,0	0,2	◆	
SC08R-032SP-ALU	8	57	32,00	8	4,0	0,2		◆

HC = Solid carbide coated / *Metallo duro rivestito* / Carbure avec revêtement

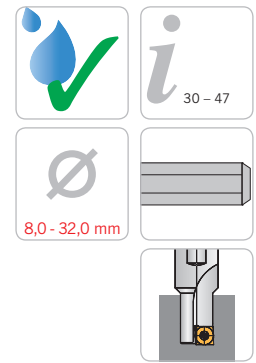
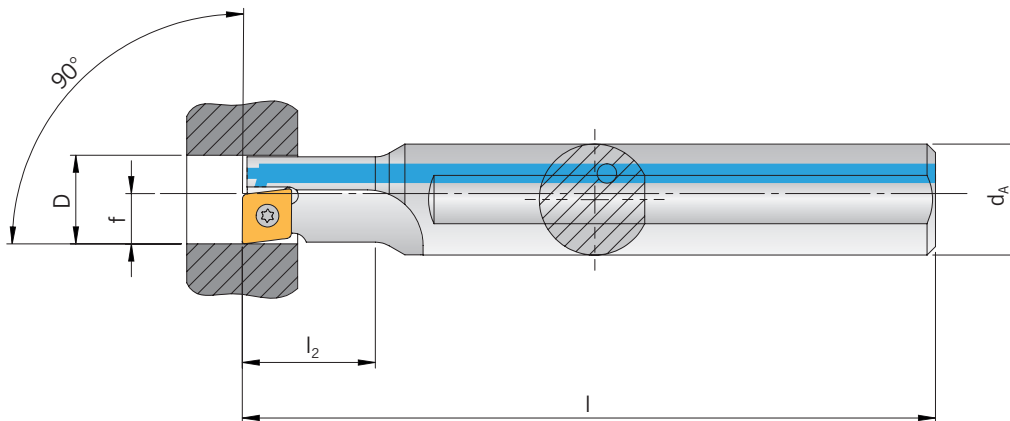
HU = Solid carbide uncoated / *Metallo duro non rivestito* / Carbure sans revêtement

P	○	
M	●	
K		○
N		●
S	○	
H		

● Main application  
*Applicazione principale*  
Application principale

○ Secondary application  
*Applicazione secondaria*  
Application secondaire

## 1,5 x D



Right-hand execution shown  
Versione destra in figura  
Version représentée à droite

## Holders / Utensili / Porte-outils

Designation Articolo Article	D	l	l <sub>2</sub>	d <sub>A</sub>	f	Insert Insero Insert
SC08L/R-0012G-04-IP <sup>1)</sup>	8	80	12,0	12	4,0	LPET / LPNT 0401...
SC10L/R-0015G-05-IP	10	90	15,0	12	5,0	LPET / LPNT 0502...
SC12L/R-0018G-06-IP	12	100	18,0	16	6,0	LPET / LPNT 0602...
SC14L/R-0021G-07-IP	14	110	21,0	16	7,0	LPET / LPNT 0703...
SC16L/R-0024G-08-IP	16	125	24,0	20	8,0	LPET / LPNT 0803...
SC18L/R-0027G-09-IP	18	135	27,0	25	9,0	LPET / LPNT 09T3...
SC20L/R-0030G-10-IP	20	150	30,0	25	10,0	LPET / LPNT 10T3...
SC25L/R-0038G-13-IP	25	180	37,5	32	12,5	LPET / LPNT 1304...
SC32L/R-0048G-17-IP	32	200	48,0	40	16,0	LPET / LPNT 1705...

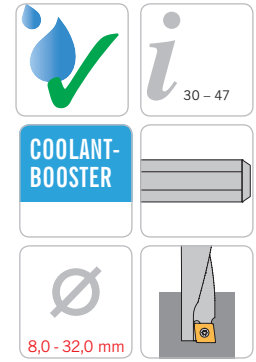
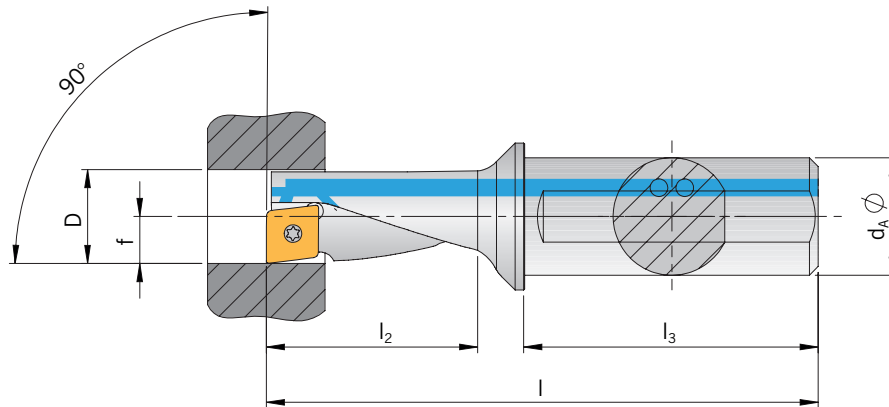
**!** Note: Tool holders are supplied with clamping screws and replacement screws but without keys.  
Nota: I portautensili vengono forniti con viti di bloccaggio e viti di ricambio ma senza chiave.  
Remarque : les porte-outils sont fournis avec des vis de blocage et des vis de rechange, mais sans clé.

1) Right-hand holder -> Right-hand indexable insert, Left-hand holder -> Left-hand indexable insert  
Adattatore destro -> Insero destro, adattatore sinistro -> Insero sinistro  
Porte-outils à droite -> plaquette de coupe amovible droite, porte-outils à gauche -> plaquette de coupe amovible gauche

## Spare Parts / Ricambi / Pièces de rechange

Holder Utensile Porte-outils	Screw Vite Vis	Key Chiave Clé
SC08L/R- ..SP04-IP	AS 0100	T5106-IP
SC10L/R- ..SP05-IP	AS 0101	T5106-IP
SC12L/R- ..SP06-IP	AS 0102	T5107-IP
SC14L/R- ..SP07-IP	AS 0103	T5108-IP
SC16L/R- ..SP08-IP	AS 0104	T5109-IP
SC18L/R- ..SP09-IP	AS 0104	T5109-IP
SC20L/R- ..SP10-IP	AS 0105	T5115-IP
SC25L/R- ..SP13-IP	AS 0105	T5115-IP
SC32L/R- ..SP17-IP	AS 0105	T5115-IP

## 2,25 x D



Right-hand execution shown  
Versione destra in figura  
Version représentée à droite

## Holders / Utensili / Porte-outils

Designation Articolo Article	D	l	l <sub>2</sub>	l <sub>3</sub>	d <sub>1</sub>	d <sub>A</sub>	f	Insert Insero Insert
SC08L/R-0018SP-04-IP <sup>1)</sup>	8	60,0	18,0	38	12	10	4,0	LPET / LPNT 0401...
SC10L/R-0023SP-05-IP	10	69,5	22,5	42	16	12	5,0	LPET / LPNT 0502...
SC12L/R-0027SP-06-IP	12	78,0	27,0	45	20	16	6,0	LPET / LPNT 0602...
SC14L/R-0032SP-07-IP	14	83,5	31,5	45	20	16	7,0	LPET / LPNT 0703...
SC16L/R-0036SP-08-IP	16	94,0	36,0	50	25	20	8,0	LPET / LPNT 0803...
SC18L/R-0041SP-09-IP	18	109,5	40,5	56	32	25	9,0	LPET / LPNT 0903...
SC20L/R-0045SP-10-IP	20	111,0	45,0	56	32	25	10,0	LPET / LPNT 10T3...
SC25L/R-0057SP-13-IP	25	129,0	56,5	60	40	32	12,5	LPET / LPNT 1304...
SC32L/R-0072SP-17-IP	32	158,0	72,0	70	50	40	16,0	LPET / LPNT 1705...

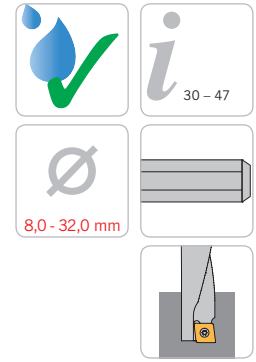
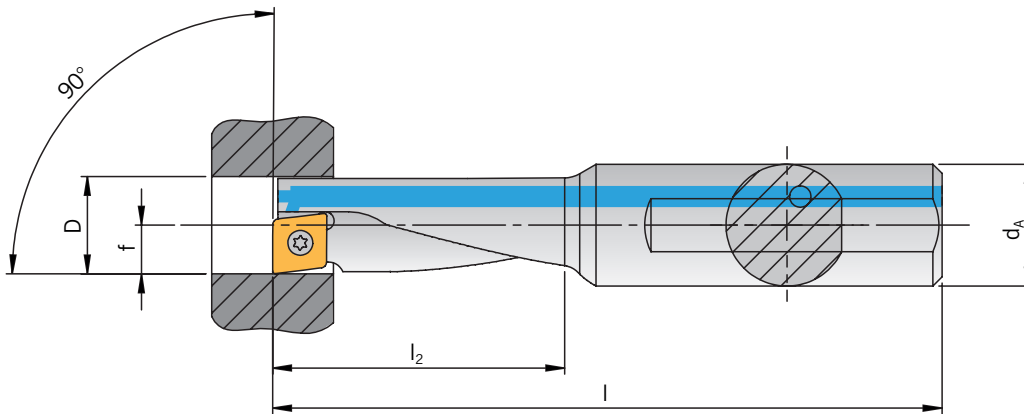
**!** Note: Tool holders are supplied with clamping screws and replacement screws but without keys.  
Nota: I portautensili vengono forniti con viti di bloccaggio e viti di ricambio ma senza chiave.  
Remarque : les porte-outils sont fournis avec des vis de blocage et des vis de rechange, mais sans clé.

1) Right-hand holder -> Right-hand indexable insert, Left-hand holder -> Left-hand indexable insert  
Adattatore destro -> Insero destro, adattatore sinistro -> Insero sinistro  
Porte-outils à droite -> plaquette de coupe amovible droite, porte-outils à gauche -> plaquette de coupe amovible gauche

## Spare Parts / Ricambi / Pièces de rechange

Holder Utensile Porte-outils	Screw Vite Vis	Key Chiave Clé
SC08L/R- ..SP04-IP	AS 0100	T5106-IP
SC10L/R- ..SP05-IP	AS 0101	T5106-IP
SC12L/R- ..SP06-IP	AS 0102	T5107-IP
SC14L/R- ..SP07-IP	AS 0103	T5108-IP
SC16L/R- ..SP08-IP	AS 0104	T5109-IP
SC18L/R- ..SP09-IP	AS 0104	T5109-IP
SC20L/R- ..SP10-IP	AS 0105	T5115-IP
SC25L/R- ..SP13-IP	AS 0105	T5115-IP
SC32L/R- ..SP17-IP	AS 0105	T5115-IP

## 3 x D



Right-hand execution shown  
Versione destra in figura  
Version représentée à droite

## Holders / Utensili / Porte-outils

### Densimet

Designation Articolo Article	D	l	l <sub>2</sub>	d <sub>A</sub>	f	Insert Inserto Insert
SC08L/R-0024SP-04-IP <sup>1)</sup>	8	80	24	12	4,0	LPET / LPNT 0402...
SC10L/R-0030SP-05-IP	10	85	30	12	5,0	LPET / LPNT 0502...
SC12L/R-0036SP-06-IP	12	95	36	16	6,0	LPET / LPNT 0602...
SC14L/R-0042SP-07-IP	14	100	42	16	7,0	LPET / LPNT 0703...
SC16L/R-0048SP-08-IP	16	110	48	20	8,0	LPET / LPNT 0803...
SC18L/R-0054SP-09-IP	18	125	54	25	9,0	LPET / LPNT 09T3...
SC20L/R-0060SP-10-IP	20	130	60	25	10,0	LPET / LPNT 10T3...
SC25L/R-0075SP-13-IP	25	150	75	32	12,5	LPET / LPNT 1304...
SC32L/R-0096SP-17-IP	32	185	96	40	16,0	LPET / LPNT 1705...

**!** Note: Tool holders are supplied with clamping screws and replacement screws but without keys.  
Nota: I portautensili vengono forniti con viti di bloccaggio e viti di ricambio ma senza chiave.  
Remarque : les porte-outils sont fournis avec des vis de blocage et des vis de rechange, mais sans clé.

1) Right-hand holder -> Right-hand indexable insert, Left-hand holder -> Left-hand indexable insert  
Adattatore destro -> Inserto destro, adattatore sinistro -> Inserto sinistro  
Porte-outils à droite -> plaquette de coupe amovible droite, porte-outils à gauche -> plaquette de coupe amovible gauche

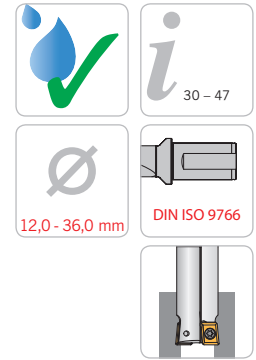
## Spare Parts / Ricambi / Pièces de rechange

Holder Utensile Porte-outils	Screw Vite Vis	Key Chiave Clé
SC08L/R- ..SP04-IP	AS 0100	T5106-IP
SC10L/R- ..SP05-IP	AS 0101	T5106-IP
SC12L/R- ..SP06-IP	AS 0102	T5107-IP
SC14L/R- ..SP07-IP	AS 0103	T5108-IP
SC16L/R- ..SP08-IP	AS 0104	T5109-IP
SC18L/R- ..SP09-IP	AS 0104	T5109-IP
SC20L/R- ..SP10-IP	AS 0105	T5115-IP
SC25L/R- ..SP13-IP	AS 0105	T5115-IP
SC32L/R- ..SP17-IP	AS 0105	T5115-IP

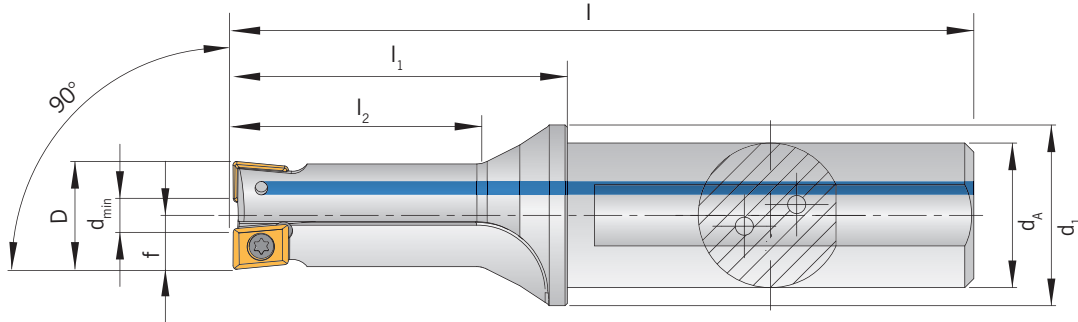


## 2,25 x D

2 flute / a 2 tagliente / 2 lèvres



Right-hand execution shown  
Versione destra in figura  
Version représentée à droite



### Holders / Utensili / Porte-outils

Designation Articolo Article	D	d <sub>min</sub>	l	l <sub>1</sub>	l <sub>2</sub>	d <sub>1</sub>	d <sub>A</sub>	f	z	Insert Inserto Insert
SCR1204R02-0027G-04-IP <sup>1)</sup>	12,0	4,0	82	37	27	20	16	5,0	2	LPET / LPNT 0401...
SCR1305R02-0029G-04-IP <sup>1)</sup>	13,0	5,0	84	39	29	20	16	6,0	2	LPET / LPNT 0401...
SCR1406R02-0032G-04-IP <sup>1)</sup>	14,0	6,0	86	41	32	20	16	7,0	2	LPET / LPNT 0401...
SCR1507R02-0034G-04-IP <sup>1)</sup>	15,0	7,0	88	43	34	20	16	8,0	2	LPET / LPNT 0401...
SCR1606R02-0036G-05-IP	16,0	6,0	97	47	36	25	20	7,0	2	LPET / LPNT 0502...
SCR1707R02-0038G-05-IP	17,0	7,0	99	49	38	25	20	8,0	2	LPET / LPNT 0502...
SCR1757R02-0039G-05-IP	17,5	7,5	101	51	39	25	20	8,5	2	LPET / LPNT 0502...
SCR1806R02-0041G-06-IP <sup>1)</sup>	18,0	6,0	102	52	41	25	20	7,0	2	LPET / LPNT 0602...
SCR1907R02-0043G-06-IP	19,0	7,0	104	54	43	25	20	8,0	2	LPET / LPNT 0602...
SCR2006R02-0045G-07-IP	20,0	6,0	114	58	45	32	25	7,0	2	LPET / LPNT 0703...
SCR2107R02-0047G-07-IP	21,0	7,0	116	60	47	32	25	8,0	2	LPET / LPNT 0703...
SCR2208R02-0050G-07-IP	22,0	8,0	118	62	50	32	25	9,0	2	LPET / LPNT 0703...
SCR2309R02-0052G-07-IP	23,0	9,0	120	64	52	32	25	10,0	2	LPET / LPNT 0703...
SCR2408R02-0054G-08-IP	24,0	8,0	122	66	54	32	25	9,0	2	LPET / LPNT 0803...
SCR2509R02-0056G-08-IP	25,0	9,0	130	70	56	40	32	10,0	2	LPET / LPNT 0803...
SCR2709R02-0061G-09-IP	27,0	9,0	137	77	61	40	32	10,0	2	LPET / LPNT 09T3...
SCR2810R02-0063G-09-IP	28,0	10,0	140	80	63	40	32	11,0	2	LPET / LPNT 09T3...
SCR3010R02-0068G-10-IP	30,0	10,0	146	86	68	40	32	11,0	2	LPET / LPNT 10T3...
SCR3111R02-0070G-10-IP	31,0	11,0	149	89	70	40	32	12,0	2	LPET / LPNT 10T3...
SCR3510R02-0079G-13-IP	35,0	10,0	166	96	79	50	40	10,0	2	LPET / LPNT 1304...
SCR3611R02-0081G-13-IP	36,0	11,0	168	98	81	50	40	11,0	2	LPET / LPNT 1304...

**!** Note: Tool holders are supplied with clamping screws and replacement screws but without keys.  
Nota: I portautensili vengono forniti con viti di bloccaggio e viti di ricambio ma senza chiave.  
Remarque : les porte-outils sont fournis avec des vis de blocage et des vis de rechange, mais sans clé.

1) Right-hand holder -> Right-hand indexable insert  
Adattatore destro -> Inserto destro  
Porte-outils à droite -> plaquette de coupe amovible à droite

## Spare Parts / Ricambi / Pièces de rechange

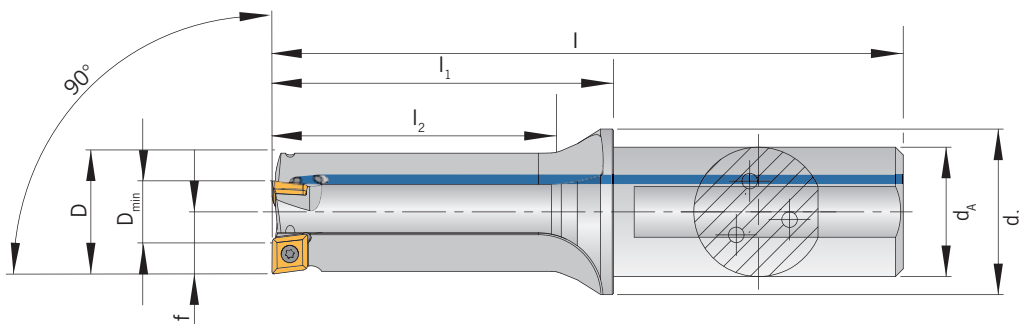
Holder <i>Utensile</i> Porte-outils	Screw <i>Vite</i> Vis	Key <i>Chiave</i> Clé
SCR 1204 R02..	AS 0100	T5106-IP
SCR 1305 R02..	AS 0100	T5106-IP
SCR 1406 R02..	AS 0100	T5106-IP
SCR 1507 R02..	AS 0100	T5106-IP
SCR 1606 R02..	AS 0101	T5106-IP
SCR 1707 R02..	AS 0101	T5106-IP
SCR 17575 R02..	AS 0102	T5106-IP
SCR 1806 R02..	AS 0102	T5107-IP
SCR 1907 R02..	AS 0102	T5107-IP
SCR 2006 R02..	AS 0103	T5108-IP
SCR 2107 R02..	AS 0103	T5108-IP
SCR 2208 R02..	AS 0103	T5108-IP
SCR 2309 R02..	AS 0103	T5108-IP
SCR 2408 R02..	AS 0104	T5109-IP
SCR 2509 R02..	AS 0104	T5109-IP
SCR 2709 R02..	AS 0104	T5109-IP
SCR 2810 R02..	AS 0104	T5109-IP
SCR 3010 R02..	AS 0104	T5109-IP
SCR 3111 R02..	AS 0104	T5109-IP
SCR 3510 R02..	AS 0105	T5115-IP
SCR 3611 R02..	AS 0105	T5115-IP

## 2,25 x D

3 flute / a 3 tagliente / 3 lèvres



Right-hand execution shown  
Versione destra in figura  
Version représentée à droite



### Holders / Utensili / Porte-outils

Designation Articolo Article	D	d <sub>min</sub>	l	l <sub>1</sub>	l <sub>2</sub>	d <sub>1</sub>	d <sub>A</sub>	f	z	Insert Inserto Insert
SCR2412R03-0054G-06-IP	24	12	122	66	54	32	25	13	3	LPET / LPNT 0602...
SCR2513R03-0056G-06-IP	25	13	130	70	56	40	32	14	3	LPET / LPNT 0602...
SCR2612R03-0059G-07-IP	26	12	134	74	59	40	32	13	3	LPET / LPNT 0703...
SCR2814R03-0063G-07-IP	28	14	140	80	63	40	32	15	3	LPET / LPNT 0703...
SCR3014R03-0068G-08-IP	30	14	146	86	68	40	32	15	3	LPET / LPNT 0803...
SCR3115R03-0070G-08-IP	31	15	149	89	70	40	32	16	3	LPET / LPNT 0803...
SCR3216R03-0072G-08-IP	32	16	151	91	72	40	32	17	3	LPET / LPNT 0803...
SCR3317R03-0074G-08-IP	33	17	154	94	74	40	32	18	3	LPET / LPNT 0803...
SCR3618R03-0081G-09-IP	36	18	168	98	81	50	40	19	3	LPET / LPNT 09T3...
SCR4022R03-0090G-09-IP	40	22	177	107	90	50	40	23	3	LPET / LPNT 09T3...
SCR4924R03-0110G-13-IP	49	24	200	130	110	55	40	24	3	LPET / LPNT 1304...
SCR5025R03-0113G-13-IP	50	25	203	133	113	55	40	25	3	LPET / LPNT 1304...

**!** Note: Tool holders are supplied with clamping screws and replacement screws but without keys.  
Nota: I portautensili vengono forniti con viti di bloccaggio e viti di ricambio ma senza chiave.  
Remarque : les porte-outils sont fournis avec des vis de blocage et des vis de rechange, mais sans clé.

## Spare Parts / Ricambi / Pièces de rechange

Holder <i>Utensile</i> Porte-outils	Screw <i>Vite</i> Vis	Key <i>Chiave</i> Clé
SCR 2412 R03..	AS 0102	T5107-IP
SCR 2513 R03..	AS 0102	T5107-IP
SCR 2612 R03..	AS 0103	T5108-IP
SCR 2814 R03..	AS 0103	T5108-IP
SCR 3014 R03..	AS 0104	T5109-IP
SCR 3115 R03..	AS 0104	T5109-IP
SCR 3216 R03..	AS 0104	T5109-IP
SCR 3317 R03..	AS 0104	T5109-IP
SCR 3618 R03..	AS 0104	T5109-IP
SCR 4022 R03..	AS 0104	T5109-IP
SCR 4924 R03..	AS 0105	T5115-IP
SCR 5025 R03..	AS 0105	T5115-IP

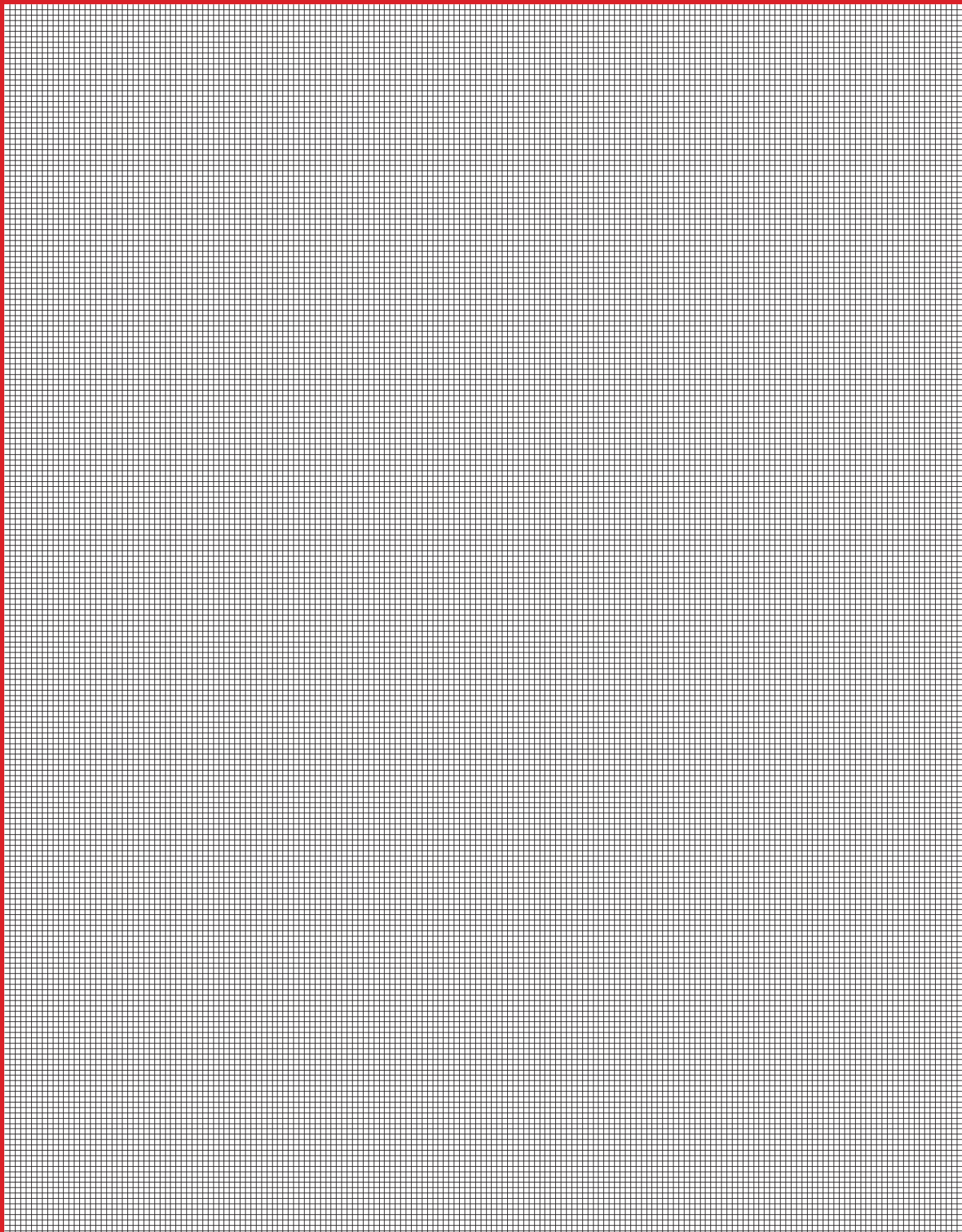
**For more information see**

*Per maggiori informazioni visita il sito*

Vous trouverez de plus amples informations sur



[www.arno.de](http://www.arno.de)



# FINISHING TO MEDIUM MACHINING

## FINITURA E LAVORAZIONE MEDIA

### DE LA FINITION À L'USINAGE DE SEMI-FINITION

#### -AWI WIPER

- WIPER geometry
- Highly polished chip breaker to minimise sticking
- For high surface finish quality
- Geometria di finitura raschiante
- Superficie di spoglia lappata per il minimo attrito
- Per elevata finitura superficiale
- Géométrie de finition large
- Faces de coupe superpolies pour des collages minimaux
- Permet d'obtenir des finitions de surface de grande qualité



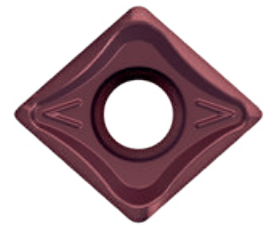
single sided  
su un lato  
d'un côté



Finishing Finitura Finition		Medium machining Medie asportazioni Usinage de semi-finition		Rough machining Sgrossatura Ébauche	
P	M	K	N	S	H
			●		

#### -WI WIPER

- WIPER geometry
- For higher feed rates
- For high surface finish quality
- Geometria di finitura raschiante
- Per un avanzamento più elevato
- Per elevata finitura superficiale
- Géométrie de finition large
- Avances plus élevées possibles
- Permet d'obtenir des états de surface de grande qualité



single sided  
su un lato  
d'un côté



Finishing Finitura Finition		Medium machining Medie asportazioni Usinage de semi-finition		Rough machining Sgrossatura Ébauche	
P	M	K	N	S	H
●	○	●		○	

**MEDIUM MACHINING TO  
ROUGH MACHINING**

*DA LAVORAZIONE MEDIA  
A LAVORAZIONE DI  
SGROSSATURA*

**USINAGE DE SEMI-FINITION  
JUSQU'À L'ÉBAUCHE**

**UNIVERSAL  
UNIVERSALE  
UNIVERSELLES**

- Universal geometry
- Stable cutting edge design
- Good chip breaking
- Geometria universale
- Esecuzione del tagliente stabile
- Buona rottura del truciolo
- Géométrie universelle
- Stabilité de l'arête de coupe
- Bonne fragmentation des copeaux



single sided  
su un lato  
d'un côté



Finishing <i>Finitura</i> Finition		Medium machining <i>Medie asportazioni</i> Usinage de semi-finition		Rough machining <i>Sgrossatura</i> Ébauche	
P	M	K	N	S	H
●	○	●		○	

**-ALU**

- Highly polished chip breaker to minimise sticking
- High-positive flute geometry
- Very well suited for aluminium, non-ferrous metals and plastics
- Superficie di spoglia lappata per la minima adesione
- Geometria tagliente altamente positiva
- Ideale per alluminio, metalli non ferrosi e plastica
- Faces de coupe superpolies pour des collages minimaux
- Géométrie de coupe hautement positive
- Convient très bien pour l'aluminium, les métaux non ferreux ainsi que les matières plastiques



single sided  
su un lato  
d'un côté



Finishing <i>Finitura</i> Finition		Medium machining <i>Medie asportazioni</i> Usinage de semi-finition		Rough machining <i>Sgrossatura</i> Ébauche	
P	M	K	N	S	H
			●		



**HC – SOLID CARBIDE COATED**  
**HC – METALLO DURO RIVESTITO**  
**HC – CARBURE AVEC REVÊTEMENT**

**AL10**

- Specially suited to high cutting speeds
- Extreme wear resistance
- High coating strength
- Particolarmente adatta per velocità di taglio elevate
- Estrema resistenza all'usura
- Elevata resistenza del rivestimento
- Convient particulièrement pour des vitesses de coupe élevées
- Résistance extrême à l'usure
- Revêtement très résistant



Wear resistance  
 Resistenza all'usura  
 Résistance à l'usure

Toughness  
 Tenacità  
 Ténacité



**AM35C**

- Excellent for machining steel
- High degree of toughness
- Good choice for medium cutting speeds
- Eccellente per la lavorazione ad asportazione di truciolo dell'acciaio
- Elevata tenacità
- Buona scelta per media velocità di taglio
- Convient idéalement pour l'usinage d'acier par enlèvement de copeaux
- Ténacité élevée
- Bon choix pour la plage de vitesse de coupe intermédiaire



Wear resistance  
 Resistenza all'usura  
 Résistance à l'usure

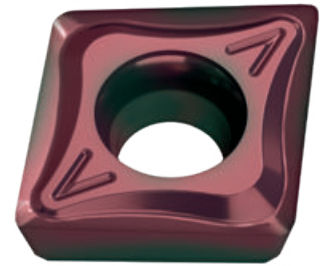
Toughness  
 Tenacità  
 Ténacité



## AP2225

- High wear resistance for steel and cast metal applications
- Stable cutting edge
- Very high thermal stability
- *Elevata resistenza all'usura per l'utilizzo con acciaio e pezzi fusi*
- *Tagliente stabile*
- *Massima stabilità al calore*
- Grande résistance à l'usure pour l'utilisation avec l'acier et la fonte
- Stabilité de l'arête de coupe
- Stabilité thermique maximale

CVD



Wear resistance  
Resistenza all'usura  
Résistance à l'usure

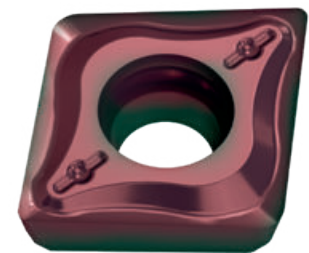
Toughness  
Tenacità  
Ténacité



## AP2235

- Very tough substrate
- Very high thermal stability
- Reliable in unstable conditions
- *Substrato di base molto tenace*
- *Massima stabilità al calore*
- *Affidabile anche in condizioni di instabilità*
- Substrat de base très dur
- Stabilité thermique maximale
- Fiable dans les situations d'instabilité

CVD



Wear resistance  
Resistenza all'usura  
Résistance à l'usure

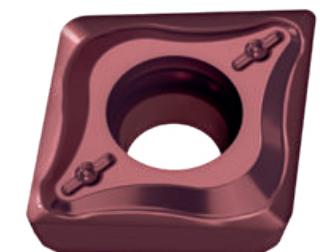
Toughness  
Tenacità  
Ténacité



## AP7020

- Specially suited for machining stainless materials
- Excellent coating adhesion
- Very high thermal stability
- *Particolarmente adatto per la lavorazione di materiali inossidabili*
- *Eccellente adesione del rivestimento*
- *Termostabilità molto elevata*
- Convient particulièrement pour l'usinage des matériaux inoxydables
- Adhérence exceptionnelle du revêtement
- Grande stabilité thermique

PVD



Wear resistance  
Resistenza all'usura  
Résistance à l'usure

Toughness  
Tenacità  
Ténacité



# AL350

- Universally applicable type
- Optimised cutting edge stability
- For medium to low cutting speeds
- *Qualità utilizzabile universalmente*
- *Stabilità del tagliente ottimale*
- *Per il campo di velocità di taglio medio-basso*
- Nuance à usage universel
- Stabilité optimale des arêtes de coupe
- Pour utilisation en vitesses de coupe basses à moyennes

PVD



Wear resistance  
Resistenza all'usura  
Résistance à l'usure

Toughness  
Tenacità  
Ténacité



# AM4130

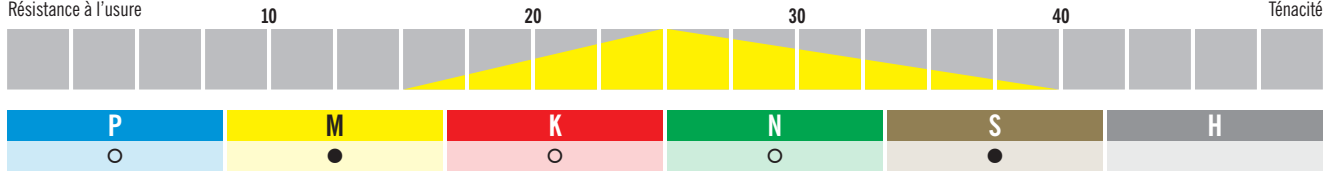
- Wide range of applications for stainless and super alloys
- Good wear resistance
- Very high toughness
- *Ampia gamma di utilizzi per materiali inossidabili e superleghe*
- *Buona resistenza all'usura*
- *Massima durezza*
- Large spectre d'applications avec l'acier inoxydable et les superalliages
- Bonne résistance à l'usure
- Ténacité maximale

PVD



Wear resistance  
Resistenza all'usura  
Résistance à l'usure

Toughness  
Tenacità  
Ténacité



# AM5035

- Good choice for machining stainless steels
- Optimised cutting edge stability
- Very good results at medium and low cutting speeds
- *Qualità per la lavorazione di acciai inossidabili*
- *Stabilità del tagliente ottimale*
- *Ottimi risultati nel campo di velocità di taglio medio-basse*
- Bon choix pour l'usinage d'aciers inoxydables
- Stabilité optimale des arêtes de coupe
- Très bon résultats pour des vitesses de coupe basses à moyennes

PVD



Wear resistance  
Resistenza all'usura  
Résistance à l'usure

Toughness  
Tenacità  
Ténacité



Descrizione qualità

Description des nuances

# AK2015

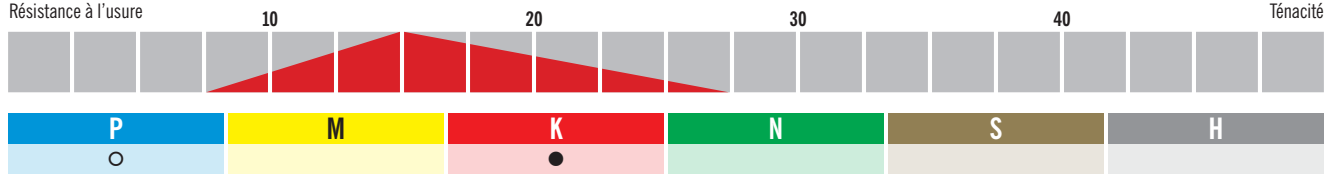
- First choice for machining cast materials
- Ensures toughness and thermal resistance
- Secondary application – also for steel
- *Prima scelta per la lavorazione di materiali fusi*
- *Durezza e resistenza al calore elevate*
- *Limitatamente adatto anche per l'acciaio*
- Premier choix pour l'usinage des fontes
- Garantit ténacité et résistance à la chaleur
- Également adaptée à l'acier en utilisation annexe

CVD



Wear resistance  
Resistenza all'usura  
Résistance à l'usure

Toughness  
Tenacità  
Ténacité



# AR26C

- Well suited to machining steel and cast metal
- High wear resistance
- Temperature-resistant coating
- *Adatto per la lavorazione di acciaio e materiali colati*
- *Elevata resistenza all'usura*
- *Rivestimento resistente a temperature elevate*
- Convient bien pour l'usinage de l'acier et des fontes
- Grande résistance à l'usure
- Revêtement résistant aux températures

CVD



Wear resistance  
Resistenza all'usura  
Résistance à l'usure

Toughness  
Tenacità  
Ténacité



**HU – SOLID CARBIDE UNCOATED**  
**HU – METALLO DURO NON RIVESTITO**  
**HU – CARBURE SANS REVÊTEMENT**

**AP40**

- Specially for machining steel
- Applications at cutting speeds below 80 m/min
- Good toughness for unfavourable stability conditions
- Particolarmente adatto alla lavorazione dell'acciaio
- Impiego con velocità di taglio inferiori a 80 m/min
- Buona durezza per condizioni di stabilità sfavorevoli
- Spécialement conçue pour l'usinage de l'acier
- Utilisation à des vitesses de coupe inférieures à 80 m/min
- Bonne ténacité dans des conditions de stabilité défavorables



Wear resistance  
 Resistenza all'usura  
 Résistance à l'usure

Toughness  
 Tenacità  
 Ténacité



**AK10**

- Also suitable for machining non-ferrous metals
- Secondary application – for cast metal, titanium and titanium alloys
- Fine-grain carbide substrate
- Adatto principalmente per la lavorazione di metalli non ferrosi
- Adatto come applicazione secondaria per materiali fusi come titanio e leghe di titanio
- Substrato micrograna
- Convient bien pour l'usinage de métaux non ferreux
- Adaptée à la fonte ainsi qu'au titane et aux alliages de titane en utilisation annexe
- Substrat en carbure micrograins

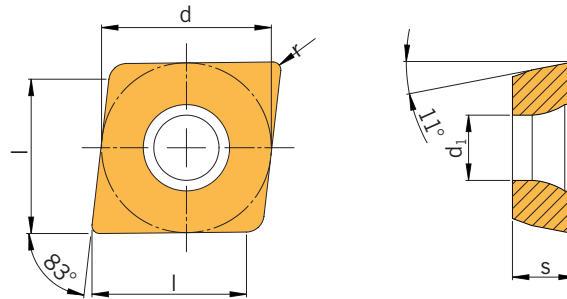


Wear resistance  
 Resistenza all'usura  
 Résistance à l'usure

Toughness  
 Tenacità  
 Ténacité



## LPET



Designation Articolo Article	l	d	s	r	d <sub>1</sub>	HC			HU
						AL10	AM35C	AR26C	AK10
LPET 040104FL/R-ALU <sup>1)</sup>	4,0	4,5	1,80	0,4	2,10	◆			◆
LPET 050204FN-ALU	5,0	5,8	2,10	0,4	2,25	◆			◆
LPET 060204FN-ALU	6,0	6,5	2,38	0,4	2,50	◆			◆
LPET 070304FN-ALU	7,0	7,6	3,18	0,4	2,80	◆			◆
LPET 080304FN-ALU	8,0	8,5	3,18	0,4	3,40	◆			◆
LPET 09T304FN-ALU	9,0	9,6	3,00	0,4	3,40	◆			◆
LPET 10T304FN-ALU	10,0	10,6	3,97	0,4	4,40	◆			◆
LPET 130404FN-ALU	12,5	13,5	4,76	0,4	5,30	◆			◆
LPET 170508FN-ALU	16,0	17,5	5,56	0,8	5,30	◆			◆
LPET 040102FL/R-AWI <sup>1)</sup>	4,0	4,5	1,80	0,2	2,10	◆			◆
LPET 040104FL/R-AWI <sup>1)</sup>	4,0	4,5	1,80	0,4	2,10	◆			◆
LPET 050202FN-AWI	5,0	5,8	2,10	0,2	2,25	◆			◆
LPET 050204FN-AWI	5,0	5,8	2,10	0,4	2,25	◆			◆
LPET 060202FN-AWI	6,0	6,5	2,38	0,2	2,50	◆			◆
LPET 060204FN-AWI	6,0	6,5	2,38	0,4	2,50	◆			◆
LPET 070304FN-AWI	7,0	7,6	3,18	0,4	2,80	◆			◆
LPET 080304FN-AWI	8,0	8,5	3,18	0,4	3,40	◆			◆
LPET 09T304FN-AWI	9,0	9,6	3,97	0,4	3,40	◆			◆
LPET 10T304FN-AWI	10,0	10,6	3,97	0,4	4,40	◆			◆
LPET 10T308FN-AWI	10,0	10,6	3,97	0,8	4,40	◆			◆
LPET 130404FN-AWI	12,5	13,5	4,76	0,4	5,30	◆			◆
LPET 130408FN-AWI	12,5	13,5	4,76	0,8	5,30	◆			◆
LPET 170508FN-AWI	16,0	17,5	5,56	0,8	5,30	◆			◆
LPET 060204EN-WI	6,0	6,5	2,38	0,4	2,50		◆	◆	
LPET 070304EN-WI	7,0	7,6	3,18	0,4	2,80		◆	◆	
LPET 080304EN-WI	8,0	8,5	3,18	0,4	3,40		◆	◆	
LPET 09T304EN-WI	9,0	9,6	3,97	0,4	3,40			◆	
LPET 10T304EN-WI	10,0	10,6	3,97	0,4	4,40		◆		
LPET 130404EN-WI	12,5	13,5	4,76	0,4	5,30		◆		

HC = Solid carbide coated / Metallo duro rivestito / Carbure avec revêtement

HU = Solid carbide uncoated / Metallo duro non rivestito / Carbure sans revêtement

1) Right-hand holder -> Right-hand indexable insert, Left-hand holder -> Left-hand indexable insert

Adattatore destro -> Inserto destro, adattatore sinistro -> Inserto sinistro

Porte-outils à droite -> plaquette de coupe amovible droite, porte-outils à gauche -> plaquette de coupe amovible gauche

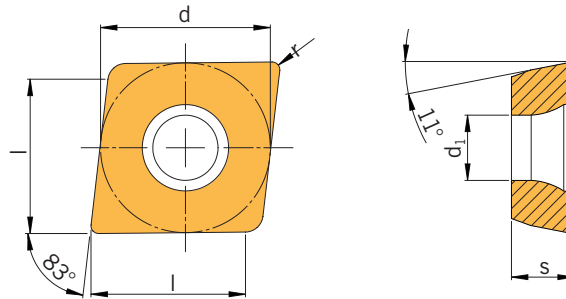
-> plaquette de coupe amovible gauche

● Main application  
Applicazione principale  
Application principale

○ Secondary application  
Applicazione secondaria  
Application secondaire

P	●	●	●	
M	○	○		
K	●		●	○
N	○			●
S	○			○
H				

## LPNT



Designation Articolo Article	l	d	s	r	d <sub>1</sub>	HC								HU			
						AK2015	AL350	AM35C	AM4130	AM5035	AP2225	AP2235	AP7020	AR26C	AP40		
LPNT 040102EL/R <sup>1)</sup>	4,0	4,5	1,80	0,2	2,10		◆	◆									
LPNT 040104EL/R <sup>1)</sup>	4,0	4,5	1,80	0,4	2,10	◆	◆	◆	◆	◆	◆			◆		◆	
LPNT 050202EN	5,0	5,8	2,10	0,2	2,25		◆	◆	◆		◆	◆					◆
LPNT 050204EN	5,0	5,8	2,10	0,4	2,25	◆	◆	◆	◆	◆	◆	◆				◆	
LPNT 060202EN	6,0	6,5	2,38	0,2	2,50		◆	◆								◆	
LPNT 060204EN	6,0	6,5	2,38	0,4	2,50	◆	◆	◆	◆	◆	◆	◆				◆	
LPNT 070304EN	7,0	7,6	3,18	0,4	2,80		◆	◆	◆	◆	◆	◆				◆	◆
LPNT 080304EN	8,0	8,5	3,18	0,4	3,40	◆	◆	◆	◆	◆	◆	◆				◆	◆
LPNT 09T304EN	9,0	9,6	3,97	0,4	3,40	◆	◆	◆	◆	◆	◆	◆				◆	◆
LPNT 10T304EN	10,0	10,6	3,97	0,4	4,40	◆	◆	◆	◆	◆	◆	◆	◆		◆	◆	◆
LPNT 10T308EN	10,0	10,6	3,97	0,8	4,40		◆	◆								◆	◆
LPNT 130404EN	12,5	13,5	4,76	0,4	5,30		◆	◆	◆	◆	◆	◆				◆	◆
LPNT 130408EN	12,5	13,5	4,76	0,8	5,30		◆	◆	◆	◆	◆	◆	◆		◆	◆	◆
LPNT 170508EN	16,0	17,5	5,56	0,8	5,30		◆	◆	◆	◆	◆	◆				◆	◆
LPNT 080304EN-WI	8,0	8,5	3,18	0,4	3,40				◆	◆	◆						
LPNT 09T304EN-WI	9,0	9,6	3,97	0,4	3,40				◆	◆	◆						
LPNT 10T304EN-WI	10,0	10,6	3,97	0,4	4,40				◆	◆	◆						

HC = Solid carbide coated / Metallo duro rivestito / Carbure avec revêtement  
 HU = Solid carbide uncoated / Metallo duro non rivestito / Carbure sans revêtement

1) Right-hand holder -> Right-hand indexable insert,  
 Left-hand holder -> Left-hand indexable insert  
 Adattatore destro -> Inserto destro, adattatore sinistro -> Inserto sinistro  
 Porte-outils à droite -> plaquette de coupe amovible droite,  
 porte-outils à gauche -> plaquette de coupe amovible gauche

P	○	○	●	○	○	●	●	○	●	●
M		●	○	●	●	○	○	●		○
K	●			○		●	●		●	
N				○						
S		○		●	○		○	○		
H										

● Main application  
 Applicazione principale  
 Application principale  
 ○ Secondary application  
 Applicazione secondaria  
 Application secondaire



# Recommended cutting data

Material group	Structure of the material groups and identification letters		Brinell hardness HB	Tensile strength Rm (N/mm <sup>2</sup> )	Chipping group	Cutting speed Vc (m/min)		
						HC		
						AK2015	AL10	AL350
P	Unalloyed steel	C ≤ 0.25 % annealed	125	428	P1	120 - 170 - 220	200 - 250 - 300	120 - 175 - 230
		C >= 0.25 ... >= 0.55 % annealed	190	639	P2	100 - 130 - 160	170 - 225 - 280	80 - 120 - 160
		C >= 0.25 ... >= 0.55 % hardened and tempered	210	708	P3	100 - 130 - 160	160 - 205 - 250	80 - 120 - 160
		C ≤ 0.55 % annealed	190	639	P4	100 - 130 - 160	160 - 205 - 250	80 - 120 - 160
		C ≤ 0.55 % hardened and tempered	300	1013	P5	80 - 105 - 130	150 - 200 - 250	50 - 90 - 130
	Low alloyed steel	Machinig steel (short-chipping) annealed	220	745	P6	80 - 110 - 140	150 - 200 - 250	60 - 95 - 130
		annealed	175	591	P7	100 - 130 - 160	170 - 220 - 270	80 - 120 - 160
		hardened and tempered	300	1013	P8	70 - 100 - 130	160 - 205 - 250	60 - 95 - 130
		hardened and tempered	380	1282	P9	60 - 95 - 130	150 - 200 - 250	60 - 90 - 120
		hardened and tempered	430	1477	P10	60 - 85 - 110	150 - 185 - 220	60 - 80 - 100
	High alloyed steel and high alloyed tool steel	annealed	200	675	P11	90 - 115 - 140	-	80 - 110 - 140
		hardened	300	1013	P12	60 - 85 - 110	-	50 - 75 - 100
		hardened	400	1361	P13	60 - 85 - 110	-	50 - 75 - 100
Stainless steel	ferretic / martensitic, annealed	200	675	P14	-	160 - 220 - 280	50 - 125 - 200	
	martensitic, hardened and tempered	330	1114	P15	-	140 - 210 - 280	50 - 100 - 150	
M	Stainless steel	austenitic, chilled	200	675	M1	-	140 - 210 - 280	50 - 120 - 190
		austenitic, precipitation-hardened (PH)	300	1013	M2	-	-	50 - 75 - 100
		austenitic-ferritic, Duplex	230	778	M3	-	-	50 - 75 - 100
		ferritic	200	675	K1	120 - 180 - 240	150 - 175 - 200	-
K	Malleable cast iron	pearlitic	260	867	K2	120 - 180 - 240	140 - 170 - 200	-
		low tensile strength	180	602	K3	140 - 190 - 240	170 - 235 - 300	-
	Cast iron	high tensile strength / austenitic	245	825	K4	120 - 155 - 190	120 - 180 - 240	-
		ferritic	155	518	K5	130 - 185 - 240	140 - 185 - 230	-
	Cast iron with nodular graphite	pearlitic	265	885	K6	130 - 185 - 240	120 - 145 - 170	-
		GGV (CGI)	200	675	K7	140 - 190 - 240	170 - 235 - 300	-
	N	Aluminium alloys long chipping	not heat treatable	30	-	N1	-	800 - 1050 - 1300
heat treatable, heat treated			100	343	N2	-	400 - 650 - 900	-
≤ 12 % Si, not heat treatable			75	260	N3	-	250 - 525 - 800	-
Casted aluminium alloys		≤ 12 % Si, heat treatable, heat treated	90	314	N4	-	200 - 375 - 550	-
		> 12 % Si, not heat treatable	130	447	N5	-	200 - 375 - 550	-
Magnesium alloys		> 12 % Si, not heat treatable	70	250	N6	-	-	-
		Unalloyed, electrolyte copper	100	343	N7	-	-	-
Copper and copper alloys (Brass / Bronze)		Brass, Bronze	90	314	N8	-	-	-
		Cu-alloys, short-chipping	110	382	N9	-	-	-
			300	1013	N10	-	-	-
Non-ferrous materials		Lead alloys (without abrasive filling material)	-	-	N11	-	-	-
		Duroplastic (without abrasive filling material)	-	-	N12	-	-	-
		Plastic glas fibre reinforced GFRP	-	-	N13	-	-	-
		Plastic carbon fibre reinforced CFRP	-	-	N14	-	-	-
		Plastic aramid fibre reinforced AFRP	-	-	N15	-	-	-
		Graphite (tech.)	80 Shore	-	N16	-	-	-
S	High temperature resistant alloys	Fe-based annealed	200	675	S1	-	20 - 35 - 50	20 - 35 - 50
		Fe-based heat treated	280	943	S2	-	20 - 35 - 50	20 - 30 - 40
		Ni- or Co-alloyed annealed	250	839	S3	-	15 - 30 - 40	15 - 20 - 25
		Ni- or Co-alloyed heat treated	350	1177	S4	-	15 - 25 - 30	-
		Ni- or Co-alloyed casting	320	1076	S5	-	15 - 25 - 30	-
	Titanium alloys	Pure titan	200	675	S6	-	-	50 - 85 - 120
		α- and β-alloys, heat treated	375	1262	S7	-	-	30 - 40 - 50
		β-alloys	410	1396	S8	-	-	30 - 40 - 50
Wolfram alloys		300	1013	S9	-	-	-	
Molybdän alloys		300	1013	S10	-	-	-	
H	Hardened steel	hardened	50 HRC	-	H1	-	-	-
		hardened	55 HRC	-	H2	-	-	-
		hardened	60 HRC	-	H3	-	-	-
	Hardened cast iron	hardened	55 HRC	-	H4	-	-	-

The recommended cutting data are only approximate values.

It may be necessary to adjust them to each individual machining application.

HC = Solid carbide coated

HU = Solid carbide uncoated

								HU	
	AM35C	AM4130	AM5035	AP2225	AP2235	AP7020	AR26C	AK10	AP40
	140 - 195 - 250	120 - 185 - 250	120 - 175 - 230	150 - 225 - 300	140 - 210 - 280	120 - 180 - 250	150 - 215 - 280	-	80 - 110 - 140
	100 - 140 - 180	120 - 185 - 250	80 - 120 - 160	150 - 225 - 300	140 - 210 - 280	100 - 150 - 200	120 - 160 - 200	-	70 - 85 - 100
	100 - 140 - 180	80 - 130 - 180	80 - 120 - 160	120 - 170 - 220	100 - 150 - 200	80 - 130 - 190	120 - 160 - 200	-	70 - 85 - 100
	100 - 140 - 180	80 - 130 - 180	80 - 120 - 160	120 - 170 - 220	100 - 150 - 200	80 - 130 - 180	120 - 160 - 200	-	70 - 85 - 100
	70 - 110 - 150	50 - 90 - 130	50 - 90 - 130	70 - 115 - 160	50 - 100 - 150	50 - 90 - 130	100 - 135 - 170	-	50 - 75 - 100
	80 - 115 - 150	80 - 130 - 180	60 - 95 - 130	120 - 170 - 220	100 - 150 - 200	80 - 120 - 170	100 - 140 - 180	-	60 - 80 - 100
	100 - 140 - 180	80 - 130 - 180	80 - 120 - 160	120 - 170 - 220	100 - 150 - 200	80 - 130 - 180	120 - 160 - 200	-	60 - 80 - 100
	80 - 115 - 150	60 - 105 - 150	60 - 95 - 130	100 - 140 - 180	80 - 120 - 160	60 - 110 - 150	90 - 125 - 160	-	50 - 70 - 90
	80 - 115 - 150	60 - 90 - 120	60 - 90 - 120	80 - 110 - 140	70 - 100 - 130	60 - 90 - 120	80 - 120 - 160	-	50 - 65 - 80
	70 - 95 - 120	60 - 90 - 120	60 - 80 - 100	80 - 110 - 140	70 - 100 - 130	50 - 80 - 110	80 - 110 - 140	-	50 - 65 - 80
	100 - 130 - 160	80 - 125 - 170	80 - 110 - 140	110 - 150 - 190	100 - 140 - 180	80 - 130 - 170	110 - 145 - 180	-	60 - 70 - 80
	60 - 90 - 120	50 - 90 - 130	50 - 75 - 100	70 - 110 - 150	60 - 100 - 140	50 - 90 - 130	80 - 110 - 140	-	-
	60 - 90 - 120	50 - 90 - 130	50 - 75 - 100	70 - 110 - 150	60 - 100 - 140	60 - 90 - 120	80 - 110 - 140	-	-
	100 - 140 - 180	50 - 125 - 200	50 - 125 - 200	110 - 165 - 220	100 - 150 - 200	50 - 120 - 190	-	-	-
	80 - 115 - 150	50 - 100 - 150	50 - 100 - 150	100 - 140 - 180	80 - 115 - 150	50 - 80 - 120	-	-	-
	100 - 145 - 190	50 - 115 - 180	50 - 120 - 190	100 - 150 - 200	100 - 140 - 180	50 - 120 - 180	-	-	50 - 100 - 150
	-	50 - 90 - 130	50 - 75 - 100	-	-	50 - 80 - 120	-	-	40 - 65 - 90
	-	50 - 90 - 130	50 - 75 - 100	-	-	50 - 90 - 130	-	-	40 - 65 - 90
	-	90 - 125 - 160	-	110 - 195 - 280	100 - 175 - 250	-	100 - 150 - 200	100 - 150 - 200	-
	-	70 - 110 - 150	-	110 - 195 - 280	100 - 175 - 250	-	100 - 150 - 200	100 - 150 - 200	-
	-	120 - 160 - 200	-	130 - 205 - 280	120 - 185 - 250	-	120 - 160 - 200	120 - 160 - 200	-
	-	80 - 155 - 230	-	110 - 165 - 220	100 - 150 - 200	-	100 - 130 - 160	100 - 130 - 160	-
	-	120 - 160 - 200	-	120 - 200 - 280	110 - 180 - 250	-	110 - 155 - 200	110 - 155 - 200	-
	-	100 - 140 - 180	-	120 - 200 - 280	110 - 180 - 250	-	110 - 155 - 200	110 - 155 - 200	-
	-	120 - 160 - 200	-	130 - 205 - 280	120 - 185 - 250	-	120 - 160 - 200	120 - 160 - 200	-
	-	80 - 1040 - 2000	-	-	-	-	-	100 - 300 - 500	-
	-	80 - 790 - 1500	-	-	-	-	-	100 - 200 - 300	-
	-	80 - 790 - 1500	-	-	-	-	-	100 - 300 - 500	-
	-	80 - 690 - 1300	-	-	-	-	-	100 - 200 - 300	-
	-	80 - 340 - 600	-	-	-	-	-	100 - 200 - 300	-
	-	-	-	-	-	-	-	-	-
	-	80 - 140 - 200	-	-	-	-	-	100 - 200 - 300	-
	-	80 - 240 - 400	-	-	-	-	-	100 - 300 - 500	-
	-	80 - 240 - 400	-	-	-	-	-	100 - 300 - 500	-
	-	-	-	-	-	-	-	-	-
	-	60 - 110 - 160	-	-	-	-	-	80 - 130 - 180	-
	-	60 - 110 - 160	-	-	-	-	-	80 - 130 - 180	-
	-	50 - 95 - 140	-	-	-	-	-	60 - 105 - 150	-
	-	50 - 95 - 140	-	-	-	-	-	60 - 105 - 150	-
	-	50 - 95 - 140	-	-	-	-	-	60 - 105 - 150	-
	-	-	-	-	-	-	-	-	-
	-	20 - 55 - 90	20 - 35 - 50	-	20 - 35 - 50	20 - 55 - 90	-	-	-
	-	20 - 55 - 90	20 - 30 - 40	-	20 - 30 - 40	20 - 55 - 90	-	-	-
	-	20 - 55 - 90	15 - 20 - 25	-	15 - 20 - 20	20 - 55 - 90	-	-	-
	-	20 - 55 - 90	10 - 15 - 20	-	10 - 15 - 20	20 - 50 - 80	-	-	-
	-	20 - 55 - 90	10 - 15 - 20	-	10 - 15 - 20	20 - 55 - 90	-	-	-
	-	40 - 70 - 100	50 - 85 - 120	-	50 - 85 - 120	40 - 70 - 100	-	50 - 85 - 120	-
	-	30 - 60 - 90	30 - 40 - 50	-	30 - 40 - 50	30 - 60 - 90	-	30 - 40 - 50	-
	-	30 - 60 - 90	30 - 40 - 50	-	30 - 40 - 50	30 - 55 - 80	-	30 - 40 - 50	-
	-	-	-	-	-	30 - 65 - 100	-	-	-
	-	-	-	-	-	30 - 65 - 100	-	-	-
	-	-	-	-	-	-	-	-	-
	-	-	-	-	-	-	-	-	-
	-	-	-	-	-	-	-	-	-
	-	-	-	-	-	-	-	-	-
	-	-	-	-	-	-	-	-	-
	-	-	-	-	-	-	-	-	-

# Parametri di taglio suggeriti

Gruppo materiale	Struttura dei gruppi di materiali e lettere di riferimento					Velocità di taglio Vc (m/min)			
						HC			
						AK2015	AL10	AL350	
<b>P</b>	Acciai non legato	C ≤ 0,25 % ricotto	125	428	P1	120 - 170 - 220	200 - 250 - 300	120 - 175 - 230	
		C >= 0,25 ... >= 0,55 % ricotto	190	639	P2	100 - 130 - 160	170 - 225 - 280	80 - 120 - 160	
		C >= 0,25 ... >= 0,55 % bonificato	210	708	P3	100 - 130 - 160	160 - 205 - 250	80 - 120 - 160	
		C ≤ 0,55 % ricotto	190	639	P4	100 - 130 - 160	160 - 205 - 250	80 - 120 - 160	
		C ≤ 0,55 % bonificato	300	1013	P5	80 - 105 - 130	150 - 200 - 250	50 - 90 - 130	
	Acciai debolmente legati	Acciaio (truciolo corto) ricotto	220	745	P6	80 - 110 - 140	150 - 200 - 250	60 - 95 - 130	
		ricotto	175	591	P7	100 - 130 - 160	170 - 220 - 270	80 - 120 - 160	
		bonificato	300	1013	P8	70 - 100 - 130	160 - 205 - 250	60 - 95 - 130	
		bonificato	380	1282	P9	60 - 95 - 130	150 - 200 - 250	60 - 90 - 120	
		bonificato	430	1477	P10	60 - 85 - 110	150 - 185 - 220	60 - 80 - 100	
	Acciai fortemente legati e acciai da utensili	ricotto	200	675	P11	90 - 115 - 140	-	80 - 110 - 140	
		temprato e rinvenuto	300	1013	P12	60 - 85 - 110	-	50 - 75 - 100	
		temprato e rinvenuto	400	1361	P13	60 - 85 - 110	-	50 - 75 - 100	
	Acciai inossidabili	ferritico / martensitico, ricotto	200	675	P14	-	160 - 220 - 280	50 - 125 - 200	
		martensitico, bonificato	330	1114	P15	-	140 - 210 - 280	50 - 100 - 150	
austenitico, trattato o temperato		200	675	M1	-	140 - 210 - 280	50 - 120 - 190		
<b>M</b>	Acciai inossidabili	austenitico, indurimento per precipitazione (PH)	300	1013	M2	-	-	50 - 75 - 100	
		austenitico-ferritico, Duplex	230	778	M3	-	-	50 - 75 - 100	
		ferritico	200	675	K1	120 - 180 - 240	150 - 175 - 200	-	
<b>K</b>	Ghisa temprata	perlitica	260	867	K2	120 - 180 - 240	140 - 170 - 200	-	
		bassa resistenza	180	602	K3	140 - 190 - 240	170 - 235 - 300	-	
	Ghisa grigia	alta resistenza / austenitico	245	825	K4	120 - 155 - 190	120 - 180 - 240	-	
		ferritico	155	518	K5	130 - 185 - 240	140 - 185 - 230	-	
	Ghisa sferoidale	perlitica	265	885	K6	130 - 185 - 240	120 - 145 - 170	-	
		GGV (CGI)	200	675	K7	140 - 190 - 240	170 - 235 - 300	-	
	<b>N</b>	Leghe di Alluminio stampato	non invecchiato	30	-	N1	-	800 - 1050 - 1300	-
rinvenuto, invecchiato			100	343	N2	-	400 - 650 - 900	-	
Leghe di Alluminio da fusione		≤ 12 % Si, non invecchiato	75	260	N3	-	250 - 525 - 800	-	
		≤ 12 % Si, rinvenuto, invecchiato	90	314	N4	-	200 - 375 - 550	-	
		> 12 % Si, non invecchiato	130	447	N5	-	200 - 375 - 550	-	
Leghe di magnesio		> 12 % Si, non invecchiato	70	250	N6	-	-	-	
		Non legati, Rame Elettrolitico	100	343	N7	-	-	-	
Rame e Leghe di Rame (Bronzo / Ottone)		Ottone, Bronzo	90	314	N8	-	-	-	
		Leghe Cu, truciolo corto	110	382	N9	-	-	-	
			300	1013	N10	-	-	-	
		Leghe al piombo (senza materiale di riempimento abrasivo)	-	-	N11	-	-	-	
Materiali non metallici		Duroplastico (senza materiale di riempimento abrasivo)	-	-	N12	-	-	-	
		Plastica rinforzata in fibra di vetro GFRP	-	-	N13	-	-	-	
		Plastica rinforzata in fibra di carbonio CFRP	-	-	N14	-	-	-	
		Plastica rinforzata in fibra aramidica AFRP	-	-	N15	-	-	-	
		Grafite (tecnico)	80 Shore	-	N16	-	-	-	
<b>S</b>	Leghe resistenti al calore	Base-Fe ricotto	200	675	S1	-	20 - 35 - 50	20 - 35 - 50	
		Base-Fe invecchiato	280	943	S2	-	20 - 35 - 50	20 - 30 - 40	
		Base Ni o Co ricotto	250	839	S3	-	15 - 30 - 40	15 - 20 - 25	
		Base Ni o Co invecchiato	350	1177	S4	-	15 - 25 - 30	-	
		Base Ni o Co da fusione	320	1076	S5	-	15 - 25 - 30	-	
	Leghe di Titanio	Titanio puro	200	675	S6	-	-	50 - 85 - 120	
		Leghe α e β, invecchiato	375	1262	S7	-	-	30 - 40 - 50	
		Leghe β	410	1396	S8	-	-	30 - 40 - 50	
	Leghe di tungsteno	300	1013	S9	-	-	-		
	Leghe di molibdeno	300	1013	S10	-	-	-		
<b>H</b>	Acciaio Temprato	temprato e rinvenuto	50 HRC	-	H1	-	-	-	
		temprato e rinvenuto	55 HRC	-	H2	-	-	-	
		temprato e rinvenuto	60 HRC	-	H3	-	-	-	
	Ghisa Temprata	temprato e rinvenuto	55 HRC	-	H4	-	-	-	

I dati indicati in tabella sono valori approssimati.

Può essere necessario adattarli alle singole applicazioni di lavorazione.

HC = Metallo duro rivestito

HU = Metallo duro non rivestito

								HU	
	AM35C	AM4130	AM5035	AP2225	AP2235	AP7020	AR26C	AK10	AP40
	140 - 195 - 250	120 - 185 - 250	120 - 175 - 230	150 - 225 - 300	140 - 210 - 280	120 - 180 - 250	150 - 215 - 280	-	80 - 110 - 140
	100 - 140 - 180	120 - 185 - 250	80 - 120 - 160	150 - 225 - 300	140 - 210 - 280	100 - 150 - 200	120 - 160 - 200	-	70 - 85 - 100
	100 - 140 - 180	80 - 130 - 180	80 - 120 - 160	120 - 170 - 220	100 - 150 - 200	80 - 130 - 190	120 - 160 - 200	-	70 - 85 - 100
	100 - 140 - 180	80 - 130 - 180	80 - 120 - 160	120 - 170 - 220	100 - 150 - 200	80 - 130 - 180	120 - 160 - 200	-	70 - 85 - 100
	70 - 110 - 150	50 - 90 - 130	50 - 90 - 130	70 - 115 - 160	50 - 100 - 150	50 - 90 - 130	100 - 135 - 170	-	50 - 75 - 100
	80 - 115 - 150	80 - 130 - 180	60 - 95 - 130	120 - 170 - 220	100 - 150 - 200	80 - 120 - 170	100 - 140 - 180	-	60 - 80 - 100
	100 - 140 - 180	80 - 130 - 180	80 - 120 - 160	120 - 170 - 220	100 - 150 - 200	80 - 130 - 180	120 - 160 - 200	-	60 - 80 - 100
	80 - 115 - 150	60 - 105 - 150	60 - 95 - 130	100 - 140 - 180	80 - 120 - 160	60 - 110 - 150	90 - 125 - 160	-	50 - 70 - 90
	80 - 115 - 150	60 - 90 - 120	60 - 90 - 120	80 - 110 - 140	70 - 100 - 130	60 - 90 - 120	80 - 120 - 160	-	50 - 65 - 80
	70 - 95 - 120	60 - 90 - 120	60 - 80 - 100	80 - 110 - 140	70 - 100 - 130	50 - 80 - 110	80 - 110 - 140	-	50 - 65 - 80
	100 - 130 - 160	80 - 125 - 170	80 - 110 - 140	110 - 150 - 190	100 - 140 - 180	80 - 130 - 170	110 - 145 - 180	-	60 - 70 - 80
	60 - 90 - 120	50 - 90 - 130	50 - 75 - 100	70 - 110 - 150	60 - 100 - 140	50 - 90 - 130	80 - 110 - 140	-	-
	60 - 90 - 120	50 - 90 - 130	50 - 75 - 100	70 - 110 - 150	60 - 100 - 140	60 - 90 - 120	80 - 110 - 140	-	-
	100 - 140 - 180	50 - 125 - 200	50 - 125 - 200	110 - 165 - 220	100 - 150 - 200	50 - 120 - 190	-	-	-
	80 - 115 - 150	50 - 100 - 150	50 - 100 - 150	100 - 140 - 180	80 - 115 - 150	50 - 80 - 120	-	-	-
	100 - 145 - 190	50 - 115 - 180	50 - 120 - 190	100 - 150 - 200	100 - 140 - 180	50 - 120 - 180	-	-	50 - 100 - 150
	-	50 - 90 - 130	50 - 75 - 100	-	-	50 - 80 - 120	-	-	40 - 65 - 90
	-	50 - 90 - 130	50 - 75 - 100	-	-	50 - 90 - 130	-	-	40 - 65 - 90
	-	90 - 125 - 160	-	110 - 195 - 280	100 - 175 - 250	-	100 - 150 - 200	100 - 150 - 200	-
	-	70 - 110 - 150	-	110 - 195 - 280	100 - 175 - 250	-	100 - 150 - 200	100 - 150 - 200	-
	-	120 - 160 - 200	-	130 - 205 - 280	120 - 185 - 250	-	120 - 160 - 200	120 - 160 - 200	-
	-	80 - 155 - 230	-	110 - 165 - 220	100 - 150 - 200	-	100 - 130 - 160	100 - 130 - 160	-
	-	120 - 160 - 200	-	120 - 200 - 280	110 - 180 - 250	-	110 - 155 - 200	110 - 155 - 200	-
	-	100 - 140 - 180	-	120 - 200 - 280	110 - 180 - 250	-	110 - 155 - 200	110 - 155 - 200	-
	-	120 - 160 - 200	-	130 - 205 - 280	120 - 185 - 250	-	120 - 160 - 200	120 - 160 - 200	-
	-	80 - 1040 - 2000	-	-	-	-	-	100 - 300 - 500	-
	-	80 - 790 - 1500	-	-	-	-	-	100 - 200 - 300	-
	-	80 - 790 - 1500	-	-	-	-	-	100 - 300 - 500	-
	-	80 - 690 - 1300	-	-	-	-	-	100 - 200 - 300	-
	-	80 - 340 - 600	-	-	-	-	-	100 - 200 - 300	-
	-	-	-	-	-	-	-	-	-
	-	80 - 140 - 200	-	-	-	-	-	100 - 200 - 300	-
	-	80 - 240 - 400	-	-	-	-	-	100 - 300 - 500	-
	-	80 - 240 - 400	-	-	-	-	-	100 - 300 - 500	-
	-	-	-	-	-	-	-	-	-
	-	60 - 110 - 160	-	-	-	-	-	80 - 130 - 180	-
	-	60 - 110 - 160	-	-	-	-	-	80 - 130 - 180	-
	-	50 - 95 - 140	-	-	-	-	-	60 - 105 - 150	-
	-	50 - 95 - 140	-	-	-	-	-	60 - 105 - 150	-
	-	50 - 95 - 140	-	-	-	-	-	60 - 105 - 150	-
	-	-	-	-	-	-	-	-	-
	-	20 - 55 - 90	20 - 35 - 50	-	20 - 35 - 50	20 - 55 - 90	-	-	-
	-	20 - 55 - 90	20 - 30 - 40	-	20 - 30 - 40	20 - 55 - 90	-	-	-
	-	20 - 55 - 90	15 - 20 - 25	-	15 - 20 - 20	20 - 55 - 90	-	-	-
	-	20 - 55 - 90	10 - 15 - 20	-	10 - 15 - 20	20 - 50 - 80	-	-	-
	-	20 - 55 - 90	10 - 15 - 20	-	10 - 15 - 20	20 - 55 - 90	-	-	-
	-	40 - 70 - 100	50 - 85 - 120	-	50 - 85 - 120	40 - 70 - 100	-	50 - 85 - 120	-
	-	30 - 60 - 90	30 - 40 - 50	-	30 - 40 - 50	30 - 60 - 90	-	30 - 40 - 50	-
	-	30 - 60 - 90	30 - 40 - 50	-	30 - 40 - 50	30 - 55 - 80	-	30 - 40 - 50	-
	-	-	-	-	-	30 - 65 - 100	-	-	-
	-	-	-	-	-	30 - 65 - 100	-	-	-
	-	-	-	-	-	-	-	-	-
	-	-	-	-	-	-	-	-	-
	-	-	-	-	-	-	-	-	-
	-	-	-	-	-	-	-	-	-

# Paramètres de coupe suggérés

Groupe de matériaux	Structure des groupes de matériaux et des lettres de référence		Dureté Brinell	Résistance RM (N/mm <sup>2</sup> )	Groupe de travail	Vitesse de coupe Vc (m/min)		
						HC		
						AK2015	AL10	AL350
<b>P</b>	Acier non allié	C ≤ 0,25 % recuit	125	428	P1	120 - 170 - 220	200 - 250 - 300	120 - 175 - 230
		C >= 0,25 ... >= 0,55 % recuit	190	639	P2	100 - 130 - 160	170 - 225 - 280	80 - 120 - 160
		C >= 0,25 ... >= 0,55 % traité	210	708	P3	100 - 130 - 160	160 - 205 - 250	80 - 120 - 160
		C ≤ 0,55 % recuit	190	639	P4	100 - 130 - 160	160 - 205 - 250	80 - 120 - 160
		C ≤ 0,55 % traité	300	1013	P5	80 - 105 - 130	150 - 200 - 250	50 - 90 - 130
	Acier faiblement allié	Aciers de décolletage (à copeaux courts) recuit	220	745	P6	80 - 110 - 140	150 - 200 - 250	60 - 95 - 130
		recuit	175	591	P7	100 - 130 - 160	170 - 220 - 270	80 - 120 - 160
		traité	300	1013	P8	70 - 100 - 130	160 - 205 - 250	60 - 95 - 130
		traité	380	1282	P9	60 - 95 - 130	150 - 200 - 250	60 - 90 - 120
	Acier allié et acier outil allié	traité	430	1477	P10	60 - 85 - 110	150 - 185 - 220	60 - 80 - 100
		recuit	200	675	P11	90 - 115 - 140	-	80 - 110 - 140
trempe et revenu		300	1013	P12	60 - 85 - 110	-	50 - 75 - 100	
Acier inox	trempe et revenu	400	1361	P13	60 - 85 - 110	-	50 - 75 - 100	
	ferritique, martensitique, recuit	200	675	P14	-	160 - 220 - 280	50 - 125 - 200	
	martensitique, traité	330	1114	P15	-	140 - 210 - 280	50 - 100 - 150	
<b>M</b>	Acier inox	austénitique	200	675	M1	-	140 - 210 - 280	50 - 120 - 190
		austénitique	300	1013	M2	-	-	50 - 75 - 100
		austénitique-ferritique, Duplex	230	778	M3	-	-	50 - 75 - 100
<b>K</b>	Fonte malléable	ferritique	200	675	K1	120 - 180 - 240	150 - 175 - 200	-
		perlitique	260	867	K2	120 - 180 - 240	140 - 170 - 200	-
	Fonte grise	faible résistance	180	602	K3	140 - 190 - 240	170 - 235 - 300	-
		haute résistance / austénitique	245	825	K4	120 - 155 - 190	120 - 180 - 240	-
	Fonte à Graphite sphéroïdale	ferritique	155	518	K5	130 - 185 - 240	140 - 185 - 230	-
		perlitique	265	885	K6	130 - 185 - 240	120 - 145 - 170	-
	GGV (CGI)		200	675	K7	140 - 190 - 240	170 - 235 - 300	-
<b>N</b>	Alliages de fonderie d'aluminium	ne pouvant pas subir un durcissement	30	-	N1	-	800 - 1050 - 1300	-
		pouvant subir un durcissement, durci	100	343	N2	-	400 - 650 - 900	-
	Alliage de fonte d'aluminium	≤ 12 % Si, ne pouvant pas subir de durcissement	75	260	N3	-	250 - 525 - 800	-
		≤ 12 % Si, pouvant subir un durcissement, durci	90	314	N4	-	200 - 375 - 550	-
		> 12 % Si, ne pouvant pas subir de durcissement	130	447	N5	-	200 - 375 - 550	-
	Alliage de Magnésium	> 12 % Si, ne pouvant pas subir de durcissement	70	250	N6	-	-	-
		non allié, cuivre électrolytique	100	343	N7	-	-	-
	Cuivre et alliage de cuivre (bronze / laiton)	Laiton, bronze, fonte rouge	90	314	N8	-	-	-
		Alliage de cuivre à copeaux courts	110	382	N9	-	-	-
		forte résistance, Ampco	300	1013	N10	-	-	-
	Matériaux non métalliques	Thermoplaste (sans agents de charge abrasives)	-	-	N11	-	-	-
Duroplaste (sans agents de charge abrasives)		-	-	N12	-	-	-	
Matière plastique renforcée de fibres de verre GFRP		-	-	N13	-	-	-	
Matière plastique renforcé composite CFRP		-	-	N14	-	-	-	
Plastique renforcé fibre aramide AFRP		-	-	N15	-	-	-	
Graphite		80 Shore	-	N16	-	-	-	
<b>S</b>	Alliages réfractaires	à base de Fe recuit	200	675	S1	-	20 - 35 - 50	20 - 35 - 50
		à base de Fe durci	280	943	S2	-	20 - 35 - 50	20 - 30 - 40
		à base Ni ou Co recuit	250	839	S3	-	15 - 30 - 40	15 - 20 - 25
		à base Ni ou Co durci	350	1177	S4	-	15 - 25 - 30	-
	Alliage de titane	à base Ni ou Co jeter	320	1076	S5	-	15 - 25 - 30	-
		Titane pur	200	675	S6	-	-	50 - 85 - 120
		Alliages Alpha + Beta, trempé	375	1262	S7	-	-	30 - 40 - 50
Alliage de tungstène	Alliages Beta	410	1396	S8	-	-	30 - 40 - 50	
	Alliage de molybdène	300	1013	S9	-	-	-	
<b>H</b>	Acier trempé	Alliage de molybdène	300	1013	S10	-	-	-
		trempe et revenu	50 HRC	-	H1	-	-	-
		trempe et revenu	55 HRC	-	H2	-	-	-
	Fonte durci	trempe et revenu	60 HRC	-	H3	-	-	-
	trempe et revenu	55 HRC	-	H4	-	-	-	

Les données affichées dans le tableau sont des valeurs approximatives.

Il peut être nécessaire de les adapter à des applications d'usinage individuelles.

HC = Carbure avec revêtement

HU = Carbure sans revêtement

								HU	
	AM35C	AM4130	AM5035	AP2225	AP2235	AP7020	AR26C	AK10	AP40
	140 - 195 - 250	120 - 185 - 250	120 - 175 - 230	150 - 225 - 300	140 - 210 - 280	120 - 180 - 250	150 - 215 - 280	-	80 - 110 - 140
	100 - 140 - 180	120 - 185 - 250	80 - 120 - 160	150 - 225 - 300	140 - 210 - 280	100 - 150 - 200	120 - 160 - 200	-	70 - 85 - 100
	100 - 140 - 180	80 - 130 - 180	80 - 120 - 160	120 - 170 - 220	100 - 150 - 200	80 - 130 - 190	120 - 160 - 200	-	70 - 85 - 100
	100 - 140 - 180	80 - 130 - 180	80 - 120 - 160	120 - 170 - 220	100 - 150 - 200	80 - 130 - 180	120 - 160 - 200	-	70 - 85 - 100
	70 - 110 - 150	50 - 90 - 130	50 - 90 - 130	70 - 115 - 160	50 - 100 - 150	50 - 90 - 130	100 - 135 - 170	-	50 - 75 - 100
	80 - 115 - 150	80 - 130 - 180	60 - 95 - 130	120 - 170 - 220	100 - 150 - 200	80 - 120 - 170	100 - 140 - 180	-	60 - 80 - 100
	100 - 140 - 180	80 - 130 - 180	80 - 120 - 160	120 - 170 - 220	100 - 150 - 200	80 - 130 - 180	120 - 160 - 200	-	60 - 80 - 100
	80 - 115 - 150	60 - 105 - 150	60 - 95 - 130	100 - 140 - 180	80 - 120 - 160	60 - 110 - 150	90 - 125 - 160	-	50 - 70 - 90
	80 - 115 - 150	60 - 90 - 120	60 - 90 - 120	80 - 110 - 140	70 - 100 - 130	60 - 90 - 120	80 - 120 - 160	-	50 - 65 - 80
	70 - 95 - 120	60 - 90 - 120	60 - 80 - 100	80 - 110 - 140	70 - 100 - 130	50 - 80 - 110	80 - 110 - 140	-	50 - 65 - 80
	100 - 130 - 160	80 - 125 - 170	80 - 110 - 140	110 - 150 - 190	100 - 140 - 180	80 - 130 - 170	110 - 145 - 180	-	60 - 70 - 80
	60 - 90 - 120	50 - 90 - 130	50 - 75 - 100	70 - 110 - 150	60 - 100 - 140	50 - 90 - 130	80 - 110 - 140	-	-
	60 - 90 - 120	50 - 90 - 130	50 - 75 - 100	70 - 110 - 150	60 - 100 - 140	60 - 90 - 120	80 - 110 - 140	-	-
	100 - 140 - 180	50 - 125 - 200	50 - 125 - 200	110 - 165 - 220	100 - 150 - 200	50 - 120 - 190	-	-	-
	80 - 115 - 150	50 - 100 - 150	50 - 100 - 150	100 - 140 - 180	80 - 115 - 150	50 - 80 - 120	-	-	-
	100 - 145 - 190	50 - 115 - 180	50 - 120 - 190	100 - 150 - 200	100 - 140 - 180	50 - 120 - 180	-	-	50 - 100 - 150
	-	50 - 90 - 130	50 - 75 - 100	-	-	50 - 80 - 120	-	-	40 - 65 - 90
	-	50 - 90 - 130	50 - 75 - 100	-	-	50 - 90 - 130	-	-	40 - 65 - 90
	-	90 - 125 - 160	-	110 - 195 - 280	100 - 175 - 250	-	100 - 150 - 200	100 - 150 - 200	-
	-	70 - 110 - 150	-	110 - 195 - 280	100 - 175 - 250	-	100 - 150 - 200	100 - 150 - 200	-
	-	120 - 160 - 200	-	130 - 205 - 280	120 - 185 - 250	-	120 - 160 - 200	120 - 160 - 200	-
	-	80 - 155 - 230	-	110 - 165 - 220	100 - 150 - 200	-	100 - 130 - 160	100 - 130 - 160	-
	-	120 - 160 - 200	-	120 - 200 - 280	110 - 180 - 250	-	110 - 155 - 200	110 - 155 - 200	-
	-	100 - 140 - 180	-	120 - 200 - 280	110 - 180 - 250	-	110 - 155 - 200	110 - 155 - 200	-
	-	120 - 160 - 200	-	130 - 205 - 280	120 - 185 - 250	-	120 - 160 - 200	120 - 160 - 200	-
	-	80 - 1040 - 2000	-	-	-	-	-	100 - 300 - 500	-
	-	80 - 790 - 1500	-	-	-	-	-	100 - 200 - 300	-
	-	80 - 790 - 1500	-	-	-	-	-	100 - 300 - 500	-
	-	80 - 690 - 1300	-	-	-	-	-	100 - 200 - 300	-
	-	80 - 340 - 600	-	-	-	-	-	100 - 200 - 300	-
	-	-	-	-	-	-	-	-	-
	-	80 - 140 - 200	-	-	-	-	-	100 - 200 - 300	-
	-	80 - 240 - 400	-	-	-	-	-	100 - 300 - 500	-
	-	80 - 240 - 400	-	-	-	-	-	100 - 300 - 500	-
	-	-	-	-	-	-	-	-	-
	-	60 - 110 - 160	-	-	-	-	-	80 - 130 - 180	-
	-	60 - 110 - 160	-	-	-	-	-	80 - 130 - 180	-
	-	50 - 95 - 140	-	-	-	-	-	60 - 105 - 150	-
	-	50 - 95 - 140	-	-	-	-	-	60 - 105 - 150	-
	-	50 - 95 - 140	-	-	-	-	-	60 - 105 - 150	-
	-	-	-	-	-	-	-	-	-
	-	20 - 55 - 90	20 - 35 - 50	-	20 - 35 - 50	20 - 55 - 90	-	-	-
	-	20 - 55 - 90	20 - 30 - 40	-	20 - 30 - 40	20 - 55 - 90	-	-	-
	-	20 - 55 - 90	15 - 20 - 25	-	15 - 20 - 20	20 - 55 - 90	-	-	-
	-	20 - 55 - 90	10 - 15 - 20	-	10 - 15 - 20	20 - 50 - 80	-	-	-
	-	20 - 55 - 90	10 - 15 - 20	-	10 - 15 - 20	20 - 55 - 90	-	-	-
	-	40 - 70 - 100	50 - 85 - 120	-	50 - 85 - 120	40 - 70 - 100	-	50 - 85 - 120	-
	-	30 - 60 - 90	30 - 40 - 50	-	30 - 40 - 50	30 - 60 - 90	-	30 - 40 - 50	-
	-	30 - 60 - 90	30 - 40 - 50	-	30 - 40 - 50	30 - 55 - 80	-	30 - 40 - 50	-
	-	-	-	-	-	30 - 65 - 100	-	-	-
	-	-	-	-	-	30 - 65 - 100	-	-	-
	-	-	-	-	-	-	-	-	-
	-	-	-	-	-	-	-	-	-
	-	-	-	-	-	-	-	-	-
	-	-	-	-	-	-	-	-	-
	-	-	-	-	-	-	-	-	-

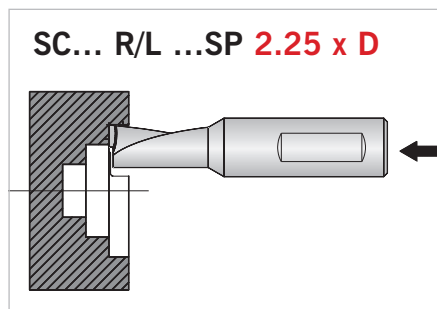


# RECOMMENDED CUTTING DATA – APPLICATIONS

## VALORI DI TAGLIO RACCOMANDATI - APPLICAZIONI

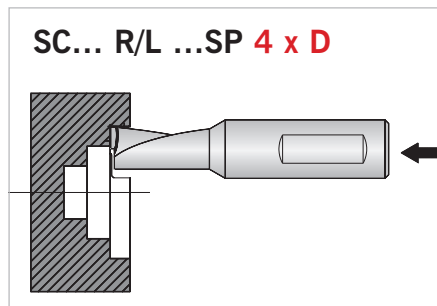
## VALEURS DE COUPE RECOMMANDÉES – APPLICATIONS

### Boring / Barenatura / Décolletage



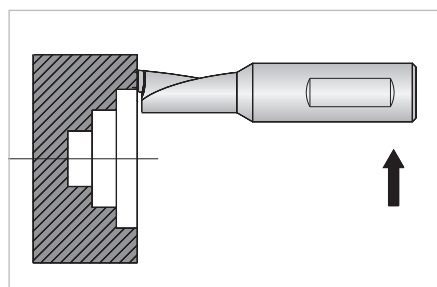
SHARK-CUT Ø [mm]	Cutting depth $a_p$ [mm] / Profondità di taglio $a_p$ [mm] / Profondeur de passe $a_p$ [mm]							
	0.5	1	1.5	2	2.5	3	3.5	4
	Feed rate $f$ [mm/r] / Avanzamento $f$ [mm/U] / Avance $f$ [mm/tr]							
SC04	0.10	0.10	0.08	0.05	-	-	-	-
SC05	0.10	0.10	0.09	0.06	0.04	-	-	-
SC06	0.10	0.10	0.10	0.08	0.06	0.04	-	-
SC07	0.10	0.10	0.10	0.10	0.08	0.06	0.04	-
SC08	0.10	0.10	0.10	0.10	0.10	0.08	0.06	0.04

### Boring / Barenatura / Décolletage



SHARK-CUT Ø [mm]	Cutting depth $a_p$ [mm] / Profondità di taglio $a_p$ [mm] / Profondeur de passe $a_p$ [mm]					
	0.5	1	1.5	2	2.5	3
	Feed rate $f$ [mm/r] / Avanzamento $f$ [mm/U] / Avance $f$ [mm/tr]					
SC04	0.10	0.08	0.050	-	-	-
SC05	0.10	0.09	0.060	0.040	-	-
SC06	0.10	0.09	0.060	0.040	-	-
SC07	0.10	0.10	0.080	0.060	0.040	-
SC08	0.10	0.10	0.085	0.075	0.055	0.040

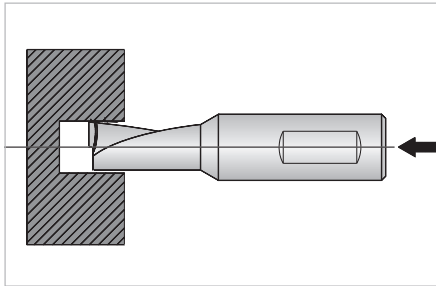
### Facing / Tornitura in piano / Dressage de face



SHARK-CUT Ø [mm]	SC...R/L...SP (2.25 x D)		SC...R/L...SP-ALU (4 x D)	
	$a_p$ [mm]	$f$ [mm/r]	$a_p$ [mm]	$f$ [mm/r]
SC04	0.7	0.07	0.7	0.05
SC05	0.7	0.07	0.7	0.05
SC06	0.7	0.07	0.7	0.05
SC07	1.0	0.08	1.0	0.06
SC08	1.0	0.08	1.0	0.06

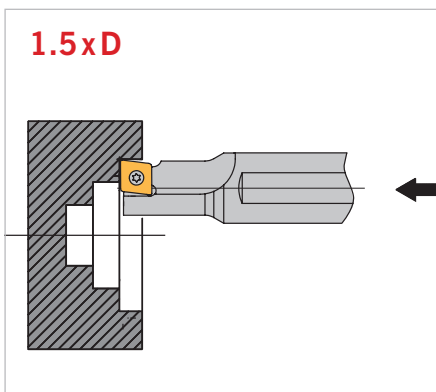


**Drilling / Foratura / Alésage**



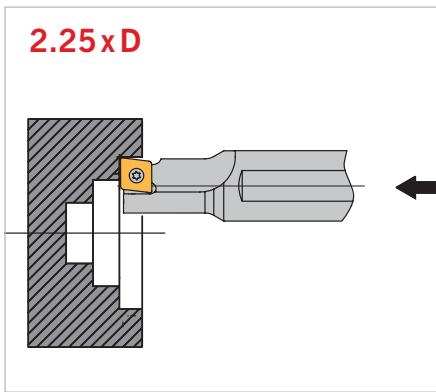
SHARK-CUT Ø [mm]	SC...R/L...SP (2.25 x D)	SC...R/L...SP-ALU (4 x D)
	f [mm/r] / f [mm/U] / f [mm/tr]	f [mm/r] / f [mm/U] / f [mm/tr]
SC04	0.005 – 0.030	0.005 – 0.020
SC05	0.005 – 0.030	0.005 – 0.020
SC06	0.005 – 0.030	0.005 – 0.020
SC07	0.005 – 0.035	0.005 – 0.025
SC08	0.005 – 0.040	0.005 – 0.030

**Boring / Barenatura / Décolletage**



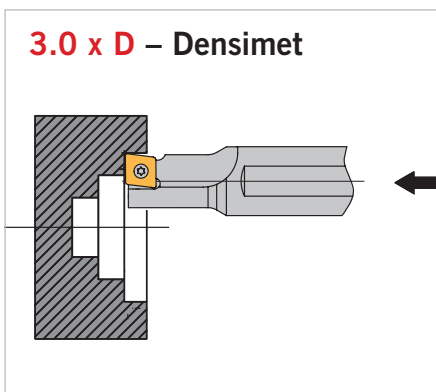
SHARK-CUT Ø [mm]	Cutting depth ap [mm] / Profondità di taglio ap [mm] / Profondeur de passe ap [mm]											
	1	2	3	4	5	6	7	8	9	10	12	14
	Feed rate f [mm/r] / Avanzamento f [mm/U] / Avance f [mm/tr]											
SC08...(LP..04)	0.12	0.11	0.10	0.07	-	-	-	-	-	-	-	-
SC10...(LP..05)	0.15	0.15	0.12	0.10	0.09	-	-	-	-	-	-	-
SC12...(LP..06)	0.16	0.16	0.15	0.13	0.12	0.10	-	-	-	-	-	-
SC14...(LP..07)	0.18	0.18	0.18	0.15	0.13	0.11	-	-	-	-	-	-
SC16...(LP..08)	0.20	0.20	0.20	0.19	0.17	0.15	0.14	0.12	-	-	-	-
SC18...(LP..09)	0.21	0.21	0.21	0.21	0.19	0.17	0.16	0.14	-	-	-	-
SC20...(LP..10)	0.22	0.22	0.22	0.22	0.22	0.21	0.19	0.17	0.16	0.15	-	-
SC25...(LP..13)	0.26	0.26	0.26	0.26	0.26	0.26	0.25	0.23	0.22	0.20	0.16	-
SC32...(LP..17)	0.30	0.30	0.30	0.30	0.30	0.30	0.30	0.28	0.27	0.25	0.17	0.18

**Boring / Barenatura / Décolletage**



SHARK-CUT Ø [mm]	Cutting depth ap [mm] / Profondità di taglio ap [mm] / Profondeur de passe ap [mm]						
	1	2	2.5	3	3.5	4	5
	Feed rate f [mm/r] / Avanzamento f [mm/U] / Avance f [mm/tr]						
SC08...(LP..04)	0.12	0.09	0.07	-	-	-	-
SC10...(LP..05)	0.15	0.12	0.10	0.09	-	-	-
SC12...(LP..06)	0.16	0.16	0.13	0.12	0.10	-	-
SC14...(LP..07)	0.18	0.18	0.16	0.14	0.11	-	-
SC16...(LP..08)	0.20	0.20	0.18	0.16	0.14	0.12	-
SC18...(LP..09)	0.21	0.21	0.20	0.18	0.16	0.14	-
SC20...(LP..10)	0.22	0.22	0.22	0.21	0.19	0.17	0.12
SC25...(LP..13)	0.28	0.28	0.28	0.28	0.25	0.23	0.20
SC32...(LP..17)	0.30	0.30	0.30	0.30	0.28	0.28	0.25

**Boring / Barenatura / Décolletage**



SHARK-CUT Ø [mm]	Cutting depth ap [mm] / Profondità di taglio ap [mm] / Profondeur de passe ap [mm]						
	1	2	2.5	3	3.5	4	5
	Feed rate f [mm/r] / Avanzamento f [mm/U] / Avance f [mm/tr]						
SC08...(LP..04)	0.12	0.09	0.07	-	-	-	-
SC10...(LP..05)	0.13	0.11	0.09	0.07	-	-	-
SC12...(LP..06)	0.15	0.13	0.12	0.11	0.10	-	-
SC14...(LP..07)	0.16	0.16	0.15	0.13	0.11	-	-
SC16...(LP..08)	0.18	0.18	0.17	0.15	0.13	0.12	-
SC18...(LP..09)	0.20	0.20	0.18	0.17	0.15	0.14	-
SC20...(LP..10)	0.22	0.22	0.22	0.21	0.19	0.16	0.14
SC25...(LP..13)	0.25	0.25	0.25	0.25	0.23	0.22	0.18
SC32...(LP..17)	0.28	0.28	0.28	0.28	0.28	0.28	0.22

## 3.0 x D – Densimet

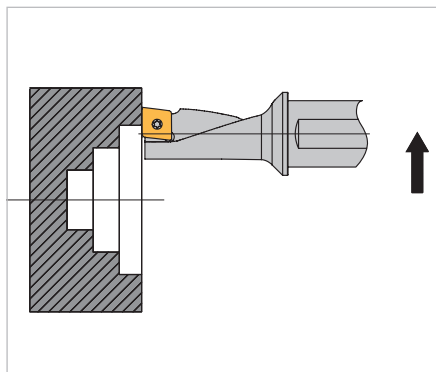
Material Materiale Matériau	Modulus of elasticity [kg/mm <sup>2</sup> ] Modulo elastico [kg/mm <sup>2</sup> ] Module de Young [kg/mm <sup>2</sup> ]	Density [g/cm <sup>3</sup> ] Densità [g/cm <sup>3</sup> ] Densité [g/cm <sup>3</sup> ]
Densimet	360	17.50
Steel	210	7.85

Absolute precision, excellent surface quality and longer tool life are achieved due to the high modulus of elasticity and density. This greatly reduces vibrations.

*Estrema precisione con eccellente finitura superficiale e durate crescenti vengono ottenute grazie a un modulo elastico e a elevata densità, che hanno un effetto di smorzamento delle oscillazioni.*

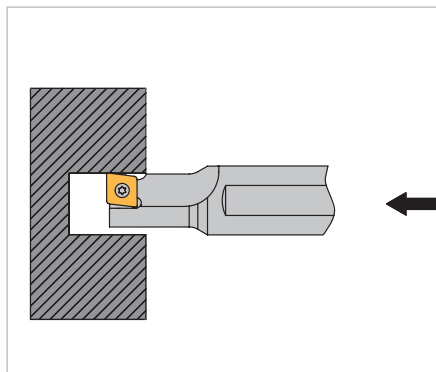
Une précision maximale avec des finitions de surface remarquables et une durée de vie augmentée sont obtenues grâce au module de Young et à la densité élevés, ces derniers amortissant particulièrement bien les vibrations.

## Facing / Tornitura in piano / Dressage de face



SHARK-CUT Ø [mm]	1.5xD		2.25xD		3 x D – Densimet	
	ap [mm]	f [mm/r]	ap [mm]	f [mm/r]	ap [mm]	f [mm/r]
SC08...(LP...04)	2.00	0.10	1.50	0.07	1.00	0.10
SC10...(LP...05)	2.50	0.12	2.00	0.12	1.20	0.12
SC12...(LP...06)	3.00	0.15	2.50	0.14	1.50	0.15
SC14...(LP...07)	3.50	0.16	3.00	0.15	1.70	0.16
SC16...(LP...08)	4.00	0.17	3.50	0.16	2.00	0.17
SC18...(LP...09)	5.00	0.18	3.50	0.17	2.30	0.18
SC20...(LP...10)	5.00	0.20	4.00	0.18	2.50	0.20
SC25...(LP...13)	6.00	0.24	5.00	0.22	3.00	0.24
SC32...(LP...17)	8.00	0.27	6.00	0.26	3.50	0.27

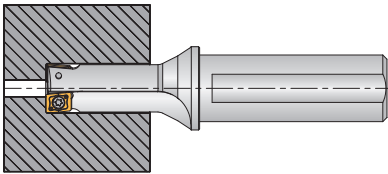
## Drilling / Foratura / Alésage



SHARK-CUT Ø [mm]	1.5 - 2.25 x D	3 x D – Densimet
	f [mm/r]	f [mm/r]
SC08...(LP...04)	0.01–0.04	0.01–0.02
SC10...(LP...05)	0.01–0.05	0.01–0.03
SC12...(LP...06)	0.01–0.05	0.01–0.04
SC14...(LP...07)	0.01–0.07	0.01–0.05
SC16...(LP...08)	0.02–0.08	0.02–0.06
SC18...(LP...09)	0.03–0.09	0.03–0.07
SC20...(LP...10)	0.03–0.10	0.03–0.08
SC25...(LP...13)	0.03–0.12	0.04–0.09
SC32...(LP...17)	0.05–0.15	0.05–0.11

Boring / Barenatura / Décolletage

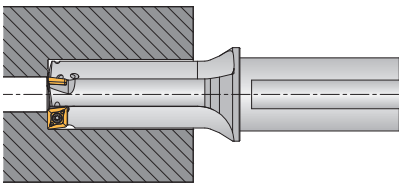
**2-fluted**  
a 2 taglienti  
à 2 dents



SHARK-CUT Rebore Ø [mm]	Cutting depth $a_p$ [mm] / Profondità di taglio $a_p$ [mm] / Profondeur de passe $a_p$ [mm]													
	1	2	3	4	5	6	7	8	9	10	12	14		
	Feed rate $f$ [mm/r] / Avanzamento $f$ [mm/U] / Avance $f$ [mm/tr]													
12 - 15 (LP..04)	0.25	0.22	0.20	0.16	-	-	-	-	-	-	-	-	-	
16 - 17.5 (LP..05)	0.30	0.30	0.28	0.24	0.20	-	-	-	-	-	-	-	-	
18 - 19 (LP..06)	0.34	0.34	0.34	0.30	0.25	0.20	-	-	-	-	-	-	-	
20 - 23 (LP..07)	0.36	0.36	0.36	0.33	0.30	0.26	0.22	-	-	-	-	-	-	
24 - 25(LP..08)	0.42	0.42	0.42	0.42	0.38	0.34	0.30	0.25	-	-	-	-	-	
26 - 28 (LP..09)	0.44	0.44	0.44	0.44	0.44	0.40	0.35	0.32	0.28	-	-	-	-	
29 - 24(LP..10)	0.48	0.48	0.48	0.48	0.48	0.45	0.40	0.36	0.32	0.30	-	-	-	
35 - 44 (LP..13)	0.52	0.52	0.52	0.52	0.52	0.52	0.50	0.47	0.43	0.38	0.30	-	-	
45 - 50 (LP..17)	0.60	0.60	0.60	0.60	0.60	0.60	0.60	0.60	0.55	0.50	0.42	0.35	-	

Boring / Barenatura / Décolletage

**3-fluted**  
a 3 taglienti  
à 3 dents



SHARK-CUT Rebore Ø [mm]	Cutting depth $a_p$ [mm] / Profondità di taglio $a_p$ [mm] / Profondeur de passe $a_p$ [mm]													
	1	2	3	4	5	6	7	8	9	10	12	14		
	Feed rate $f$ [mm/r] / Avanzamento $f$ [mm/U] / Avance $f$ [mm/tr]													
24 - 25 (LP..06)	0.51	0.51	0.51	0.45	0.38	0.30	-	-	-	-	-	-	-	
26 - 28 (LP..07)	0.54	0.54	0.54	0.49	0.45	0.39	0.33	-	-	-	-	-	-	
29 - 34 (LP..08)	0.63	0.63	0.63	0.63	0.57	0.51	0.45	0.38	-	-	-	-	-	
35 - 40 (LP..09)	0.66	0.66	0.66	0.66	0.66	0.60	0.53	0.48	0.42	-	-	-	-	
41 - 47 (LP..10)	0.72	0.72	0.72	0.72	0.72	0.68	0.60	0.54	0.48	0.45	-	-	-	
48 - 50 (LP..13)	0.78	0.78	0.78	0.78	0.78	0.78	0.75	0.70	0.65	0.57	0.45	-	-	

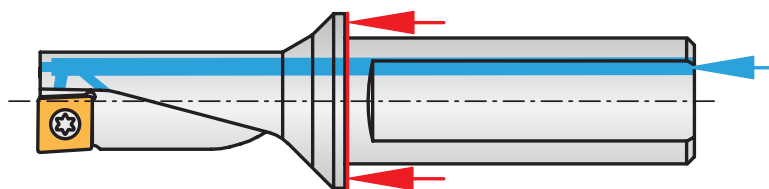
## MAXIMUM DRILLING DEPTH

### MASSIMA PROFONDITÀ DI FORATURA

### PROFONDEURS DE TROU MAXIMALES

SHARK-CUT Ø [mm]	Mini (2.25 x D) [mm]	Mini ALU (4 x D) [mm]	1.5xD [mm]	2.25xD [mm]	3xD [mm]
4	9.00	16	-	-	-
5	11.25	20	-	-	-
6	13.50	24	-	-	-
7	15.75	28	-	-	-
8	18.00	32	12	18.0	24
10	-	-	15	22.0	30
12	-	-	18	27.0	36
14	-	-	21	31.5	42
16	-	-	24	36.0	48
18	-	-	27	40.5	54
20	-	-	30	45.0	60
25	-	-	38	56.0	75
32	-	-	48	72.0	96

## COOLANT BOOSTER



### Through tool coolant (coolant booster)

Adduzione interna del liquido refrigerante (Coolant Booster)  
Arrivée interne de liquide de refroidissement (Coolant-Booster)

### Axial location flat (for better stability)

Impianto assiale (stabilità)  
Support axial (stabilité)

### Coolant pressure

The SHARK-CUT tool offers a unique solution when it comes to coolant supply to improve chip evaluation out of the bored hole. A "return" coolant jet (in the reverse flute direction) ensures enhanced chip evacuation. The coolant pressure is therefore approx. 1.5 – 3 bar (ideally 5 – 7 bar).

### Pressione del refrigerante

Questa soluzione innovativa in dettaglio SHARK-CUT offre una speciale adduzione del liquido refrigerante per una asportazione migliore dei trucioli da foratura. Un getto di refrigerante rivolto all'indietro garantisce il trasporto ottimizzato dei trucioli. Indipendentemente dal diametro, la pressione del refrigerante deve per questo essere di circa 1,5 – 3 bar (ottimale 5 – 7 bar).

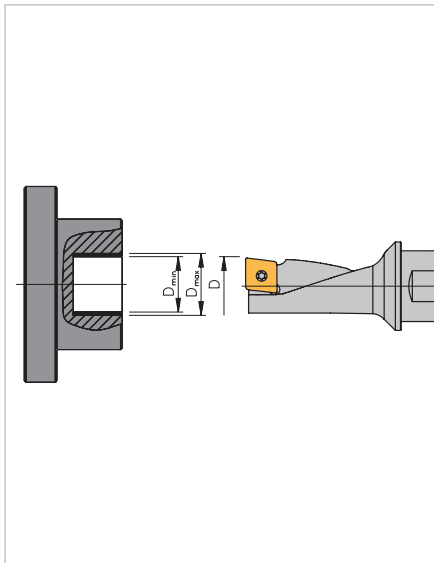
### Pression de liquide de refroidissement

Le SHARK-CUT, en tant que solution innovante, offre une arrivée de liquide de refroidissement spécifique pour une meilleure évacuation des copeaux du perçage. Un jet de liquide de refroidissement distinct dirigé vers l'arrière optimise l'évacuation des copeaux. Pour cela, la pression de liquide de refroidissement doit être d'environ 1,5 à 3 bar (idéalement 5 à 7 bar), indépendamment du diamètre.

# DRILLING OFF-CENTRE

## FORATURA FUORI CENTRO

## ALÉSAGE EXCENTRÉ



**Tool type**  
Tipo di utensile  
Type d'outil

**Nominal tool diameter**  
Diametro nominale utensile  
Diamètre nominal de l'outil

**Drilling diameter**  
Diametro di foratura utensile  
Diamètre de perçage de la pièce

	D [mm]	D <sub>min</sub> [mm]	D <sub>max</sub> [mm]
SC 04 R/L-...SP...(Mini)	4	3.90	4.2
SC 05 R/L-...SP...(Mini)	5	4.90	5.2
SC 06 R/L-...SP...(Mini)	6	5.90	6.2
SC 07 R/L-...SP...(Mini)	7	6.90	7.2
SC 08 R/L-...SP...(Mini)	8	7.90	8.2
SC 08 R/L-...04	8	7.85	8.3
SC 10 R/L-...05	10	9.85	10.5
SC 12 R/L-...06	12	11.85	12.5
SC 14 R/L-...07	14	13.85	14.5
SC 16 R/L-...08	16	15.85	16.5
SC 18 R/L-...09	18	17.85	18.5
SC 20 R/L-...10	20	19.80	20.5
SC 25 R/L-...13	25	24.80	25.8
SC 32 R/L-...17	32	31.80	33.0

The matching specially designed designs of the tool and insert permits off-centre drilling. This allows deviations in tool diameter.

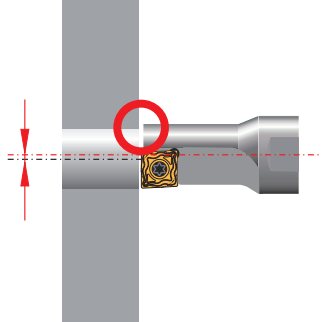
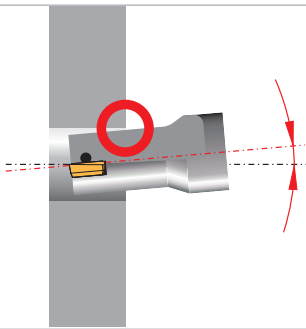
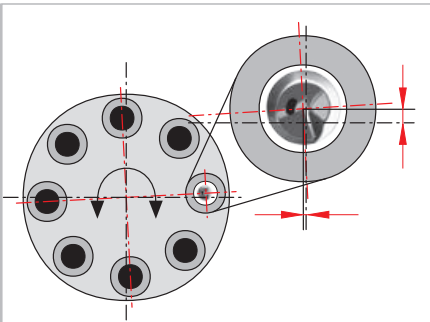
*Grazie ai modelli appositamente sviluppati e coordinati dell'utensile e dell'inserto è possibile effettuare la foratura fuori centro. In questo modo possono essere raggiunti scostamenti dal diametro dell'utensile.*

La conception spécialement développée et coordonnée de l'outil et de la plaquette de coupe amovible permet de réaliser des perçages excentrés. On peut ainsi obtenir des écarts par rapport au diamètre de l'outil.

# MACHINE AXIS OFFSET

## SPOSTAMENTO ASSE DELLA MACCHINA

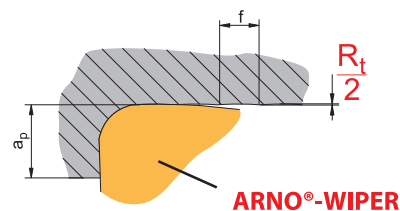
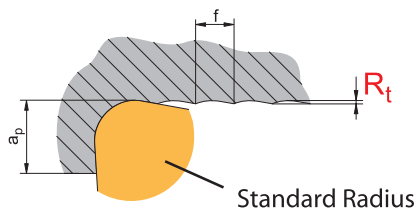
### DÉCALAGE AXIAL DE LA MACHINE

<p><b>Situation</b> <i>Situazione</i> Situation</p> <p><b>Offset in X direction</b> <i>Spostamento in direzione X</i> Décalage dans le sens X</p>		<p><b>Solution</b> <i>Soluzione</i> Solution</p> <p><b>Correct tool position</b> <i>Regolare correzione utensile</i> Ajuster la correction d'outil</p>
<p><b>Situation</b> <i>Situazione</i> Situation</p> <p><b>Angle error</b> <i>Errore angolare</i> Erreur angulaire</p>		<p><b>Solution</b> <i>Soluzione</i> Solution</p> <p><b>Adjust turret and/or spindle</b> <i>Allineare revolver e/o fantina</i> Aligner la tourelle ou la broche</p>
<p><b>Situation</b> <i>Situazione</i> Situation</p> <p><b>Turret position error</b> <i>Errore di posizionamento revolver</i> Erreur de positionnement de la tourelle</p>		<p><b>Solution</b> <i>Soluzione</i> Solution</p> <p><b>Adjust turret plate (Y axis)</b> <i>Allineare disco revolver (Asse Y)</i> Aligner le disque de tourelle (axe Y)</p>

## WIPER GEOMETRY – FUNCTION PRINCIPLE (BENEFITS)

### GEOMETRIA WIPER – PRINCIPIO DI FUNZIONAMENTO (BENEFICI)

### GÉOMÉTRIE WIPER – PRINCIPE DE FONCTIONNEMENT (BÉNÉFICES)



#### Better surface quality

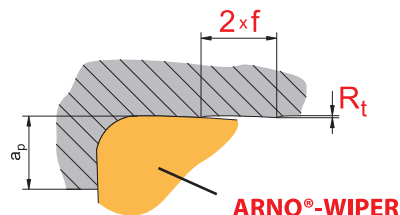
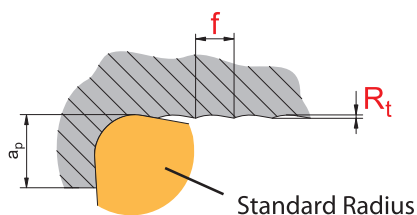
At the same feed rate the indexable insert with WIPER insert achieves a Ra value that is much better than a conventional indexable insert.

#### Superficie migliore

Con pari avanzamento, l'inserto con tagliente WIPER raggiunge un valore Ra di gran lunga migliore rispetto a un inserto tradizionale.

#### Meilleur qualité de l'état de surface

À vitesse égale, la plaquette de coupe amovible avec plat WIPER obtient une valeur Ra bien supérieure à celle obtenue par une plaquette de coupe amovible traditionnelle.



#### Shorter machine time

If the same Ra value is to be achieved as with a standard indexable insert, the insert with a WIPER flute is capable at operating at twice the feed rate, thereby reducing machine time.

#### Tempo di lavorazione ridotto

Se si deve ottenere lo stesso valore Ra di un inserto standard, grazie all'inserto con tagliente WIPER è possibile utilizzare un avanzamento doppio (= tempi di lavorazione pezzo ridotti!).

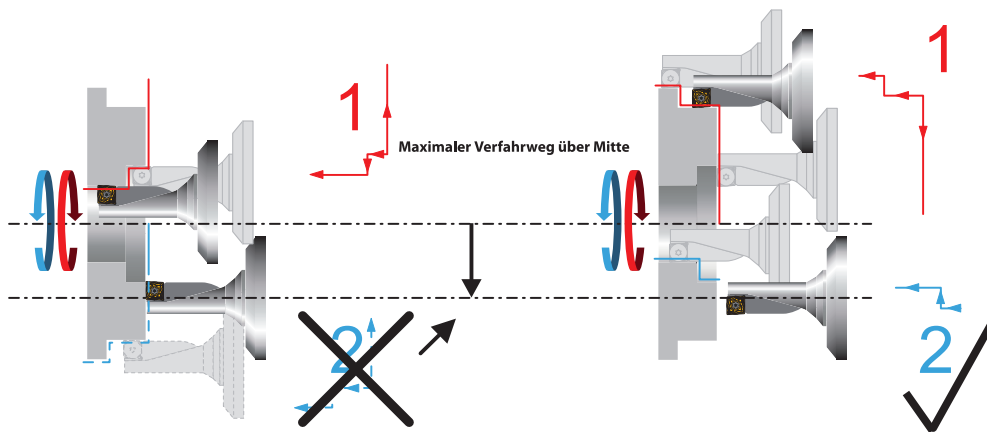
#### Temps d'usage réduit

S'il faut atteindre la même valeur Ra qu'avec une plaquette de coupe amovible standard, la plaquette de coupe avec plat WIPER permet d'utiliser à une avance deux fois plus élevée (= durée d'usage réduite !).

## MACHINING OVER CENTRE

### LAVORAZIONE SOPRA CENTRO

### USINAGE AU-DELÀ DU CENTRE

**Situation**

If machine travel over the centre is insufficient, the outside diameter cannot be machined with the same tool.

**Solution**

Use of a right-hand SHARK-CUT tool.

**Situazione**

Se la corsa della macchina sull'asse centrale è insufficiente, il diametro esterno non può essere lavorato con lo stesso utensile.

**Soluzione**

Utilizzo di un utensile SHARK-CUT destro.

**Situation**

Si le déplacement de la machine au-dessus de l'axe central est insuffisant, le diamètre extérieur ne peut pas être usiné avec le même outil.

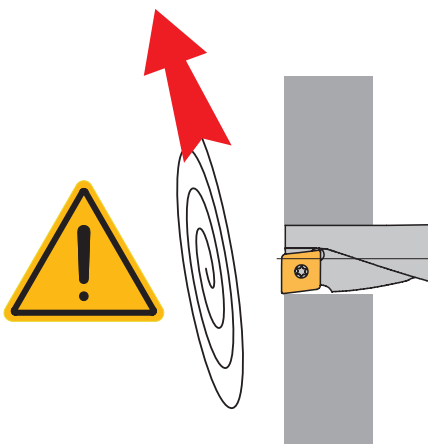
**Solution**

Utiliser le bon outil SHARK-CUT.

## THROUGH HOLE DRILLING

### FORO PASSANTE

### PERÇAGE TRAVERSANT

**Note**

When through holes are drilled with a stationary tool and a rotating workpiece, a sharp-edged disc is produced. Please ensure adequate safety precautions.

The coolant pressure for SHARK-CUT 2.25 x D should be approx. 5–7 bar and approx 1.5–3 bar for SHARK-CUT 1.5 x D. If the required coolant pressure is not available on the machine, it may be beneficial to interrupt the drilling operation briefly to evacuate the hole.

**Nota**

Con l'utensile fisso e il pezzo in lavorazione rotante nei fori passanti si produce un bordo tagliente. Adottare le opportune misure di sicurezza.

La pressione del refrigerante per SHARK-CUT 2,25 x D dovrebbe essere di ca. 5–7 bar e di ca. 1,5–3 bar per SHARK-CUT 1,5 x D. Se sul lato macchina non è presente la pressione del refrigerante necessaria, può essere utile interrompere brevemente il procedimento di foratura per poter svuotare il foro.

**Remarque**

Si l'outil est à l'arrêt et si la pièce tourne, dans le cas de perçage traversant, une rondelle tranchante tombe, il faut prendre des mesures de sécurité.

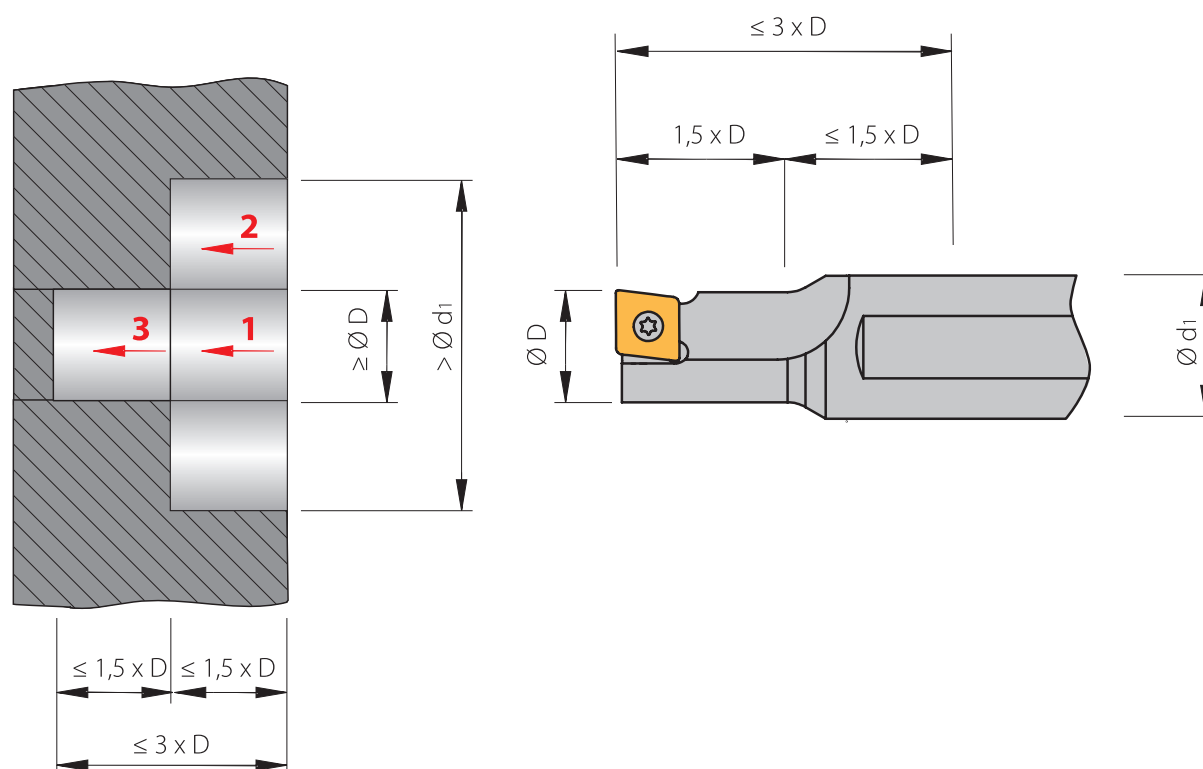
La pression de liquide de refroidissement doit être d'env. 5 à 7 bar pour le SHARK-CUT 2,25 x D et d'env. 1,5 à 3 bar pour le SHARK-CUT 1,5 x D. Si la machine ne permet pas d'obtenir la pression de liquide de refroidissement nécessaire, il peut être judicieux d'interrompre brièvement l'opération de perçage pour vider le trou.



## DRILLING DEPTHS UP TO 3 X D

### PROFONDITÀ DI FORATURA FINO A 3 X D

### PROFONDEURS DE TROU JUSQU'À 3 X D



With SHARK-CUT tools SC..1.5 x D, drilling depths up to three times the nominal diameter are achievable with a corresponding workpiece contour (see Figure). Not the work steps 1, 2 and 3. Use right-hand and left-hand indexable inserts for tools with a diameter of 8 mm. Use neutral indexable inserts for tools with diameters ranging from 10 to 32 mm.

Con gli utensili SHARK-CUT SC..1,5 x D con un corrispondente profilo dell'utensile è possibile ottenere profondità di foratura fino al triplo del diametro nominale (vedere immagine). A tale proposito è necessario attenersi alla sequenza operativa 1,2 e 3. Per utensili con diametro di 8 mm sono necessari inserti destri e sinistri. Per utensili con diametro da 10 a 32 mm vengono utilizzati inserti neutri.

Les outils SHARK-CUT SC..1,5 x D permettent d'obtenir, à contour de pièce correspondant, des profondeurs de trou jusqu'à trois fois le diamètre nominal (voir illustration). À cet effet, il convient de respecter la séquence des opérations 1, 2 et 3. Pour les outils dont le diamètre mesure 8 mm, des plaquettes de coupe amovibles droites et gauches sont nécessaires. Pour les outils dont le diamètre mesure 10 à 32 mm, des plaquettes de coupe amovibles neutres sont utilisées.

## BORING TOOL WITH 2 OR 3 FLUTES

### UTENSILE PER LA FORATURA CON 2 O 3 TAGLIENTI

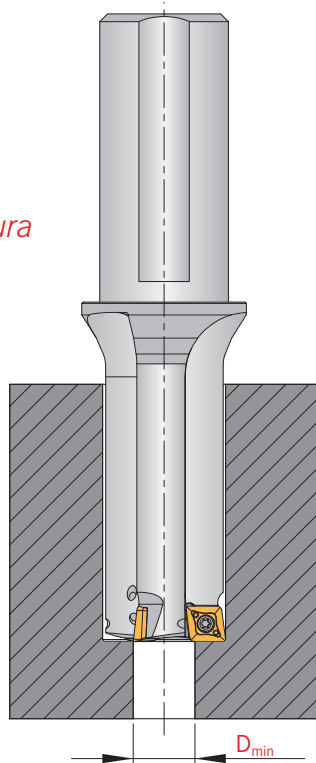
### OUTIL DE PERÇAGE AVEC 2 OU 3 DENTS



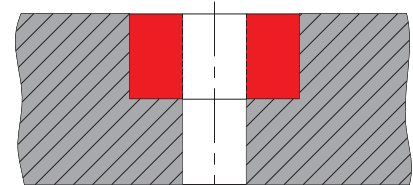
**Preboring [Ø D<sub>min</sub>] necessary!**

*Necessaria preforatura [Ø D<sub>min</sub>]!*

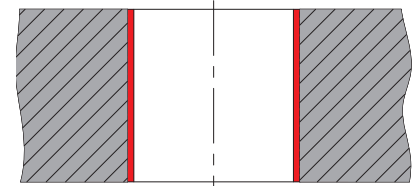
*Préperçage [Ø D<sub>min</sub>] nécessaire !*



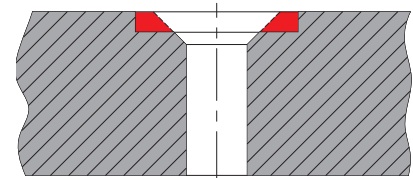
**Counter boring**  
*Lamatura*  
*Lamage*



**Boring**  
*Alesaggio*  
*Perçage*



**Spot facing**  
*Profili a tuffo*  
*Dégagement*



## EQUATIONS / FORMULE / FORMULES

**Cutting speed**  
*Velocità di taglio*  
*Vitesse de coupe*

$$V_c = \frac{\pi \cdot D \cdot n}{1000}$$

**RPM**  
*Numero di giri*  
*Vitesse de rotation*

$$n = \frac{V_c \cdot 1000}{\pi \cdot D}$$

**Chip removal rate**  
*Volume di truciolatura*  
*Volume d'enlèvement de copeaux*

$$Q = V_c \cdot a_p \cdot f_n$$

**D diameter** [mm]  
*Diametro*  
*Diamètre*

**f<sub>n</sub> feed rate per revolution** [mm/r]  
*Avanzamento per giro* [mm/giro]  
*Avance par rotation* [mm/tr]

**n spindle speed** [rpm]  
*Numero di giri mandrino* [giri/min]  
*Vitesse de rotation de broche* [tr/min]

**V<sub>c</sub> cutting speed** [m/min]  
*Velocità di taglio*  
*Vitesse de coupe*

**a<sub>p</sub> cutting depth** [mm]  
*Profondità di taglio*  
*Profondeur de coupe*

**Q chip removal rate** [cm<sup>3</sup>/min]  
*Volume di truciolatura*  
*Volume d'enlèvement de copeaux*

Application problem <i>Problema di applicazione</i> <i>Problème d'application</i>								Corrective measures <i>Rimedio</i> <i>Mesure corrective</i>	Criteria <i>Criterio</i> <i>Critère</i>
Edge chipping <i>Scheggiature</i> <i>Éclatements</i>	Edge build-up <i>Tagliente riportato</i> <i>Arête rapportée</i>	Clearance face wear <i>Usura superfici di spoglia</i> <i>Usure en dépouille</i>	Plastic deformation <i>Deformazione plastica</i> <i>Déformation plastique</i>	Vibrations <i>Vibrazioni</i> <i>Vibrations</i>	Surface finish <i>Finitura superficiale</i> <i>Etat de surface</i>	Chip too long <i>Truciolo troppo lungo</i> <i>Copeau trop long</i>	Chip too short <i>Truciolo troppo corto</i> <i>Copeau trop court</i>		
	↑	↓	↓	↓	↑	↓		Cutting speed <i>Velocità di taglio</i> <i>Vitesse de coupe</i>	Cutting data <i>Valori di taglio</i> <i>Valeurs de coupe</i>
↓		~	↓	↑	↓	↑	↓	Feed rate <i>Avanzamento</i> <i>Avance</i>	
↑		↑	↑	↓	↑			Corner radius <i>Raggio di punta</i> <i>Rayon</i>	Indexable inserts <i>Inseriti</i> <i>Plaquettes de coupe amovibles</i>
↓		↑	↑					Cutting material <i>Materiale da taglio</i> <i>Nuance de coupe</i>	
~				~	~			Tool clamping <i>Bloccaggio utensile</i> <i>Fixation de l'outil</i>	General criteria <i>Criteri generali</i> <i>Critères généraux</i>
~				~	~			Workpiece clamping <i>Staffaggio pezzo</i> <i>Fixation de la pièce</i>	
~				~	↓			Overhang <i>Sporgenza</i> <i>Porte-à-faux</i>	
~		~		~	~			Tip height <i>Altezza delle punte</i> <i>Hauteur de pointe</i>	
	●	●	●		●	●		Lubricoolant <i>Lubrorefrigerante</i> <i>Liquide de refroidissement</i>	



**increase, enlarge – greater effect**  
*aumentare, ingrandire – incide notevolmente*  
augmenter influence majeure



**lower, reduce – greater effect**  
*abbassare, ridurre – incide notevolmente*  
abaisser, réduire influence majeure



**increase, enlarge – smaller effect**  
*aumentare, ingrandire – incide leggermente*  
augmenter influence mineure



**lower, reduce – smaller effect**  
*abbassare, ridurre – incide leggermente*  
abaisser, réduire influence mineure



**apply**  
*utilizzare*  
utiliser



**check, optimise**  
*controllare, ottimizzare*  
contrôler, optimiser

# OUTSTANDING WHEN IT COMES TO SERVICE.

**We do our utmost for you to achieve success: from comprehensive consulting by our machining experts and fast implementation of special solutions through to overnight delivery.**

As a family-owned company, we focus on successful long-term business relations with our customers. That's why we prefer to develop well-designed products than start short-term sales promotions. And if you use these products in your production, we make sure that there is a benefit for you: efficient, reliable and simple production processes.



## PERSONAL

At ARNO you are assigned a personal contact who stands at your side to optimise production processes. An honest and fair consultation offers you genuine added value – either by regular visits to your offices or by telephone.



## FAST

When time is an issue, you can rely on ARNO. When you place your order by 18.00 CET (on Friday by 16.00), you receive your tool the next working day. Of course, we can only guarantee this speed if we have the product in stock – but in all cases, we have a very short implementation for special solutions.



## COMPETENT

You benefit from decades of experience, concentrated technical know-how and our Swabian talent for inventiveness. We have the right solution even for complex machining operations. And if we don't, we'll find one. Since our R&D, Production and Sales departments are all under one roof, we can react fast and start extensive tests.

## We are close to you all over the world

Our tools are in use all over the world – that’s why we are close to you all over the world. You can reach us easily through our subsidiaries and distributors.



● Subsidiaries ● Distributors

**Karl-Heinz Arnold GmbH**  
 Karlsbader Str. 4 | D-73760 Ostfildern  
 Tel +49 (0)711 34 802 0  
 Fax +49 (0)711 34 802 130  
[anfrage@arno.de](mailto:anfrage@arno.de) | [www.arno.de](http://www.arno.de)

**ARNO Italia S.r.l.**  
 Via J. F. Kennedy 19 | 20871 Vimercate (MB)  
 Tel +39 039 68 52 101 | Fax +39 039 60 83 724  
[info@arno-italia.it](mailto:info@arno-italia.it) | [www.arno-italia.it](http://www.arno-italia.it)

**ARNO (UK) Limited**  
 Unit 9, 10 & 11, Sugnall Business Centre  
 Sugnall, Eccleshall Staffordshire | ST21 6NF  
 Tel +44 01785 850 072 | Fax +44 01785 850 076  
[sales@arno.de](mailto:sales@arno.de) | [www.arno-tools.co.uk](http://www.arno-tools.co.uk)

**ARNO Werkzeuge USA LLC**  
 1101 W. Diggins St. | US-60033 Harvard, Illinois  
 Tel +1 815 943 4426 | Fax +1 815 943 7156  
[info@arnousa.com](mailto:info@arnousa.com) | [www.arnousa.com](http://www.arnousa.com)

**ARNO Werkzeuge S.E.A. PTE. LTD.**  
 25 International Business Park  
 #04 – 70A German Center | SG-609916 Singapore  
 Tel +65 65130779 | Fax +65 68970042  
[info@arno.com.sg](mailto:info@arno.com.sg) | [www.arno.com.sg](http://www.arno.com.sg)

**ARNO RU Ltd.**  
 Krassnaja Ul. 38 | RU-600015 Vladimir  
 Tel / Fax +7 4922 541125 | COT +7 4922 541135  
[info@arnoru.ru](mailto:info@arnoru.ru) | [www.arnoru.ru](http://www.arnoru.ru)

**AIF Cluses**

310 Rue des Îles | 74300 Cluses  
 Tél +33 (0)4 50 18 24 07 | Fax +33 (0)4 50 89 04 81  
[cluses@aif.fr](mailto:cluses@aif.fr)

**AIF – Ateliers de l’Île de France**  
 6 Rue des Entrepreneurs | CS30572 | 77272 Villeparisis  
 Cedex  
 Tél +33 (0)1 64 27 03 30 | Fax +33 (0)1 64 27 03 49  
[info@aif.fr](mailto:info@aif.fr) | [www.aif.fr](http://www.aif.fr)

**AIF Sud**  
 ZA des Massies  
 2 Impasse du Bosquet | 81800 Couffouleux  
 Tél +33 (0)5 63 33 60 42  
[sud@aif.fr](mailto:sud@aif.fr)

# UN'ASSISTENZA ECCEZIONALE.

**Facciamo del nostro meglio affinché Lei possa raggiungere il successo: dalla consulenza completa da parte dei nostri esperti di lavorazione ad asportazione di truciolo, alla implementazione rapida di soluzioni speciali, fino alla consegna durante la notte.**

Come azienda a conduzione familiare, per noi è assolutamente importante instaurare una buona collaborazione a lungo termine con i nostri clienti. Ecco perché preferiamo sviluppare prodotti ben progettati piuttosto che avviare promozioni di vendita a breve termine. E se sceglierà questi prodotti per la Sua produzione, faremo in modo che ne sia valsa la pena: processi di produzione efficienti, affidabili e semplici.



## PERSONALE

In ARNO Le verrà assegnato un contatto personale che resterà al Suo fianco per ottimizzare i Suoi processi produttivi. Una corretta consulenza Le offre un vero valore aggiunto – sia tramite visite periodiche nella Sua azienda, sia al telefono.



## VELOCE

Quando la rapidità è tutto, Lei può contare su ARNO: se effettua il Suo ordine entro le 18:00 (il venerdì entro le 16:00), riceverà l'utensile il giorno lavorativo successivo. Possiamo garantire questi tempi solo per gli articoli che abbiamo in magazzino – ma in ogni caso, siamo in grado di realizzare rapidamente anche gli utensili speciali.



## COMPETENTE

Approfitti della nostra esperienza decennale, del nostro know-how e del nostro talento svevo per inventiva. Abbiamo la giusta soluzione anche per le lavorazioni più complesse. E nel caso non l'avessimo, la troveremo. Da noi progettazione, produzione e vendita sono tutti sotto lo stesso tetto, siamo in grado di reagire velocemente e di avviare test approfonditi.

## Le siamo vicini in tutto il mondo

I nostri utensili vengono utilizzati in tutto il mondo – è per questo che Le siamo vicini ovunque. Grazie ai nostri partner commerciali e alle nostre sedi in molti paesi può contattarci molto facilmente.



● Sedi ● Partner commerciali

### Karl-Heinz Arnold GmbH

Karlsbader Str. 4 | D-73760 Ostfildern  
Tel +49 (0)711 34 802 0  
Fax +49 (0)711 34 802 130  
anfrage@arno.de | www.arno.de

### ARNO Italia S.r.l.

Via J. F. Kennedy 19 | 20871 Vimercate (MB)  
Tel +39 039 68 52 101 | Fax +39 039 60 83 724  
info@arno-italia.it | www.arno-italia.it

### ARNO (UK) Limited

Unit 9, 10 & 11, Sugnall Business Centre  
Sugnall, Eccleshall Staffordshire | ST21 6NF  
Tel +44 01785 850 072 | Fax +44 01785 850 076  
sales@arno.de | www.arno-tools.co.uk

### ARNO Werkzeuge USA LLC

1101 W. Diggins St. | US-60033 Harvard, Illinois  
Tel +1 815 943 4426 | Fax +1 815 943 7156  
info@arnousa.com | www.arnousa.com

### ARNO Werkzeuge S.E.A. PTE. LTD.

25 International Business Park  
#04-70A German Center | SG-609916 Singapore  
Tel +65 65130779 | Fax +65 68970042  
info@arno.com.sg | www.arno.com.sg

### ARNO RU Ltd.

Krassnaja Ul. 38 | RU-600015 Vladimir  
Tel / Fax +7 4922 541125 | COT +7 4922 541135  
info@arnoru.ru | www.arnoru.ru

### AIF Cluses

310 Rue des Îles | 74300 Cluses  
Tél +33 (0)4 50 18 24 07 | Fax +33 (0)4 50 89 04 81  
cluses@aif.fr

### AIF – Ateliers de l'Île de France

6 Rue des Entrepreneurs | CS30572 | 77272 Villeparisis Cedex  
Tél +33 (0)1 64 27 03 30 | Fax +33 (0)1 64 27 03 49  
info@aif.fr | www.aif.fr

### AIF Sud

ZA des Massies  
2 Impasse du Bosquet | 81800 Couffouleux  
Tél +33 (0)5 63 33 60 42  
sud@aif.fr

# REMARQUABLE EN MATIÈRE DE SERVICES.

**Nous mettons tout en œuvre pour votre succès : du conseil complet par nos experts de l'usinage, en passant par la mise en œuvre rapide de solutions spécifiques, jusqu'à la livraison effectuée sous 24 heures.**

En tant qu'entreprise familiale, notre priorité est axée sur une bonne coopération à long terme avec nos clients. C'est pourquoi nous préférons développer des produits sophistiqués plutôt que de lancer des actions promotionnelles à court terme. Et si vous utilisez ces produits dans votre production, nous veillons à ce que cela soit rentable pour vous : grâce à des processus de fabrication extrêmement efficaces, sûrs et simples.



### PERSONNALISATION

Chez ARNO, vous avez un interlocuteur personnel qui vous accompagne dans l'optimisation de vos processus de fabrication. Que ce soit lors de l'une des visites régulières chez vous ou par téléphone, le conseil honnête et juste vous apporte une réelle valeur ajoutée.



### RAPIDITÉ

Lorsqu'il s'agit de rapidité, vous pouvez compter sur ARNO : Pour toute commande effectuée jusqu'à 18 heures (le vendredi jusqu'à 16 heures), votre outil est chez vous le jour ouvrable suivant. Bien entendu, nous ne pouvons garantir cette cadence que pour les produits en stock, mais nous réalisons également les solutions spécifiques très rapidement.



### COMPÉTENCE

Vous profitez d'une expérience de longue date, d'une expertise concentrée et de notre mentalité de passionnés de solutions mécaniques. Même pour les opérations d'usinage exigeantes, nous avons une solution adaptée. Et si ce n'est pas le cas, nous en trouvons une. Comme chez nous la construction, la production et la vente sont regroupées sous le même toit, nous pouvons réagir vite et réaliser des tests complets.



## À votre service partout dans le monde

Nos outils sont utilisés partout dans le monde, c'est pourquoi nous sommes là pour vous dans le monde entier. Avec des filiales et des partenaires commerciaux présents dans de nombreux pays, vous pouvez facilement nous joindre.



● Filiales ● Partenaires commerciaux

### Karl-Heinz Arnold GmbH

Karlsbader Str. 4 | D-73760 Ostfildern  
Tel +49 (0)711 34 802 0  
Fax +49 (0)711 34 802 130  
anfrage@arno.de | www.arno.de

### ARNO Italia S.r.l.

Via J. F. Kennedy 19 | 20871 Vimercate (MB)  
Tel +39 039 68 52 101 | Fax +39 039 60 83 724  
info@arno-italia.it | www.arno-italia.it

### ARNO (UK) Limited

Unit 9, 10 & 11, Sugnall Business Centre  
Sugnall, Eccleshall Staffordshire | ST21 6NF  
Tel +44 01785 850 072 | Fax +44 01785 850 076  
sales@arno.de | www.arno-tools.co.uk

### ARNO Werkzeuge USA LLC

1101 W. Diggins St. | US-60033 Harvard, Illinois  
Tel +1 815 943 4426 | Fax +1 815 943 7156  
info@arnousa.com | www.arnousa.com

### ARNO Werkzeuge S.E.A. PTE. LTD.

25 International Business Park  
#04-70A German Center | SG-609916 Singapore  
Tel +65 65130779 | Fax +65 68970042  
info@arno.com.sg | www.arno.com.sg

### ARNO RU Ltd.

Krassnaja Ul. 38 | RU-600015 Vladimir  
Tel / Fax +7 4922 541125 | COT +7 4922 541135  
info@arnoru.ru | www.arnoru.ru

### AIF Cluses

310 Rue des Îles | 74300 Cluses  
Tél +33 (0)4 50 18 24 07 | Fax +33 (0)4 50 89 04 81  
cluses@aif.fr

### AIF – Ateliers de l'Île de France

6 Rue des Entrepreneurs | CS30572 | 77272 Villeparisis Cedex  
Tél +33 (0)1 64 27 03 30 | Fax +33 (0)1 64 27 03 49  
info@aif.fr | www.aif.fr

### AIF Sud

ZA des Massies  
2 Impasse du Bosquet | 81800 Couffouleux  
Tél +33 (0)5 63 33 60 42  
sud@aif.fr

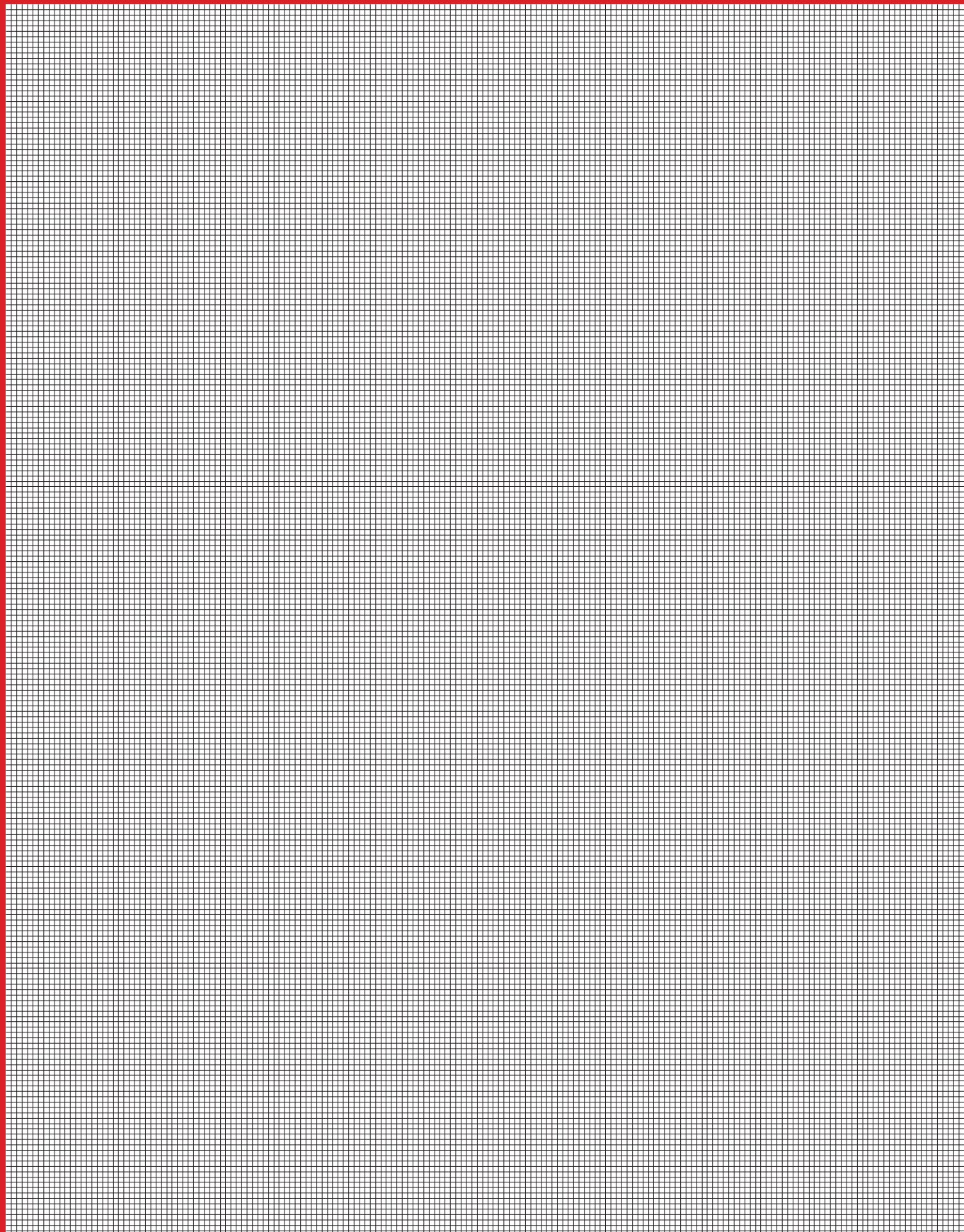
**For more information see**

*Per maggiori informazioni visita il sito*

Vous trouverez de plus amples informations sur



[www.arno.de](http://www.arno.de)



## FRESH OFF THE PRESS: THE NEW ARNO “TURNING AND THREADING” CATALOGUE.

*FRESCO DI STAMPA, IL NUOVO CATALOGO  
ARNO PER TORNITURA E FILETTATURA.*

*IL VIENT DE PARAÎTRE : LE NOUVEAU  
CATALOGUE ARNO « TOURNAGE ET FILETAGE ».*



**Completely revised. Even more concise and informative: The new ARNO turning catalogue has a lot to offer – an absolute must on your desk or workbench.**

- **Completely updated new edition**
- **Revised geometry and grade descriptions**
- **All the latest turning highlights at a glance**

*Completamente rielaborato, ancora più chiaro, ancora più informativo: Il nuovo catalogo di tornitura ARNO ha tutto ciò che serve - è un must per il Suo ufficio o il Suo tavolo da lavoro. Richieda subito la sua copia personale.*

- *Nuova edizione completamente aggiornata*
- *Descrizioni rielaborate di geometrie e varietà*
- *Tutti gli highlight aggiornati in materia di tornitura in un colpo solo*

Entièrement revu, encore plus clair, encore plus d'informations : le nouveau catalogue de tournage d'ARNO est unique et incontournable sur votre bureau ou votre établi. Demandez votre exemplaire personnel sans tarder

- nouvelle édition entièrement actualisée
- descriptions revues des géométries et des nuances
- toutes les dernières innovations du tournage en un coup d'œil

# OUTSTANDING VERSATILE AND INNOVATIVE.

Turning or Swiss type turning, grooving, drilling or milling: whatever your requirements are, it's worth your while to take a look at ARNO. We have a solution for almost every metal-working application. We have the right mix of experience, pioneering spirit and quality to ensure that you get the best out of your production with the right tool systems, tool management solutions and clever innovations.

For more details on our innovative systems, go to [www.arno.de](http://www.arno.de)

# ECCEZIONALE VERSATILE ED INNOVATIVO.

*Tornitura o fantina mobile, scanalatura, foratura o fresatura: qualunque siano le tue esigenze, vale sempre la pena considerare ARNO. Abbiamo tantissime soluzioni per la lavorazione dei tuoi materiali. Abbiamo il giusto mix di esperienza, spirito pionieristico e qualità per assicurarti di ottenere il meglio dalla tua produzione con gli utensili corretti, soluzioni di gestione degli utensili e innovazioni tecniche intelligenti.*

*Per maggiori dettagli, visita il sito [www.arno-italia.it](http://www.arno-italia.it)*

# REMARQUABLE POLYVALENT ET INNOVANT.

Décolletage, usinage de gorges, tournage, perçage ou fraisage : Quel que soit votre projet, n'hésitez pas à passer chez ARNO, cela en vaut la peine. Nous avons une solution pour quasiment toutes les applications d'enlèvement de copeaux. Avec la bonne combinaison d'expérience, d'esprit pionnier et de qualité, nous veillons à ce que vous tiriez le meilleur de votre fabrication à l'aide de systèmes d'outils, de solutions de gestion des outils et d'innovations intelligentes sur mesure.

Vous trouverez plus d'infos sur nos systèmes innovants sur [www.arno.de](http://www.arno.de)