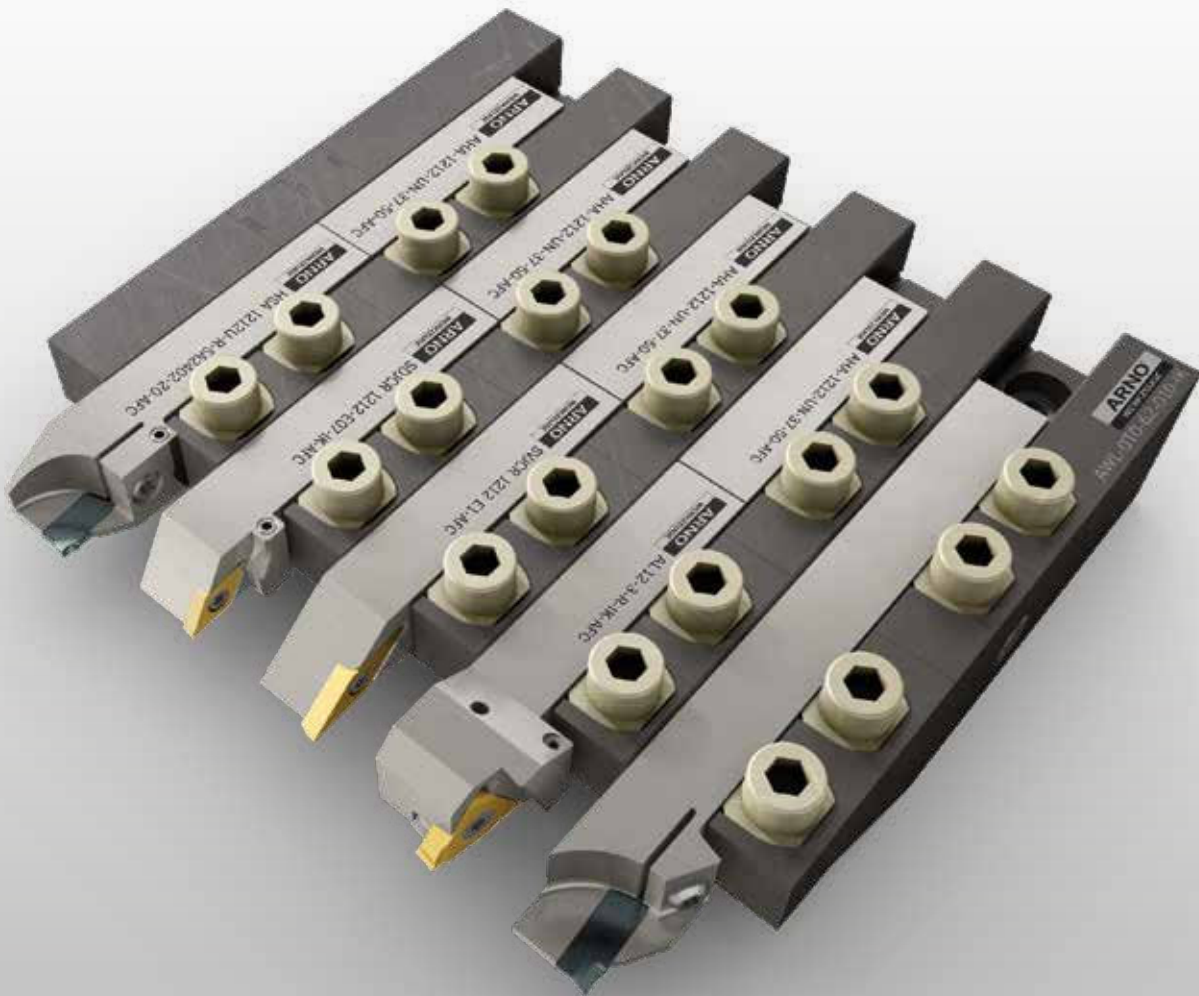


ARNO[®]

WERKZEUGE



AWL-Schlitten und AFC-Trägerwerkzeug: die Revolution für den schnellen Werkzeugwechsel

AWL sliding head and AFC tool holders: the revolution in fast tool changes

Piastra portautensili AWL e Portautensili AFC: la rivoluzione per il cambio utensile rapido

SYSTEM AWL/AFC FÜR STAR-MASCHINEN

HERAUSRAGEND FÜR MEHR PRODUKTIVITÄT IN IHRER FERTIGUNG.

Sie haben herausfordernde Zerspanungsaufgaben? Wir haben herausragende Lösungen! Bereits seit drei Generationen entwickeln wir Werkzeugsysteme, die durch Qualität, Langlebigkeit und Prozesssicherheit überzeugen. Als ARNO Kunde profitieren Sie von der Mischung aus Erfahrung und Pioniergeist, die unser Familienunternehmen seit jeher auszeichnet. Wir sind typisch schwäbische Tüftler und stolz darauf, unseren Kunden mit cleveren Neu- und Weiterentwicklungen auch in Zukunft entscheidende Wettbewerbsvorteile zu sichern.

OUTSTANDING FOR MORE PRODUCTIVITY IN YOUR PRODUCTION.

Do you have challenging machining tasks? We have outstanding solutions. For three generations, we have been developing tool systems which have outstanding quality, long tool life and process reliability. As an ARNO customer you benefit from a combination of experience and pioneering spirit. Besides these values we are also influenced by the typical Swabian talent for inventiveness. We are proud to assist our customers to secure that extra competitive advantage with clever new developments and advancements and we will continue along this path in the future.

ECCEZIONALE PER UNA MIGLIORE PRODUTTIVITÀ NELLA TUA PRODUZIONE.

Avete obiettivi di lavorazione macchina ambiziosi? Noi abbiamo soluzioni eccezionali adatte ai tuoi scopi. Per tre generazioni abbiamo sviluppato sistemi utensili di qualità eccezionale, lunga durata dell'utensile e affidabilità del processo. Come clienti ARNO avete la possibilità di beneficiare di una combinazione di esperienza e di spirito pionieristico. Oltre a questi valori siamo anche influenzati dal tipico talento Svevo per l'inventiva. Siamo orgogliosi di supportare i nostri clienti assicurando questo vantaggio competitivo con sempre nuove ed innovative soluzioni e lo faremo sempre anche in futuro.

SYSTEM AWL/AFC FÜR STAR-MASCHINEN

- 04–09** **Systemvorstellung AFC** / *System presentation AFC* /
Caratteristiche del sistema AFC
- 10–38** **Klemmhalter mit Schraubenklemmung** /
 HOLDERS WITH SCREW CLAMPING / Steli con fissaggio a vite
- 39–41** **Anschlag** / *Fix stop* / Fermo
- 42** **Unterlagplatte – AFC-System** / *Support pad – AFC system* /
Supporto – Sistema AFC
- 43–51** **Anwendungshinweise** / *Application note* / Suggestimenti tecnici
- 52–57** **Systemvorstellung AWL** / *System presentation AWL* /
Caratteristiche del sistema AWL
- 58–79** **Werkzeughalter – STAR** / *Toolholder – STAR* / Portautensili – STAR
- 80–81** **Z-Achsen Adapter** / *Z-axis extension adaptor* / Adattatore Asse Z
- 82–84** **Montagehinweis** / *Assembly instructions* / Schema di montaggio
-

LANG DREHEN, SCHNELL WECHSELN.

AFC-Trägerwerkzeug: die Revolution für den schnellen Werkzeugwechsel – angemeldet zum Patent.

Ihre Lösung für einen komfortablen Werkzeugwechsel trotz engem Innenraum bei Langdrehmaschinen: Der zweiteilige AFC-Träger, mit dem selbst ungelerntes Personal Werkzeuge schnell und sicher austauschen kann.

So funktioniert´s: Der hintere Teil des Trägerwerkzeugs (AHA-Anschlag) wird einmal fixiert. Für den Austausch des Werkzeugs muss nur das Vorderteil abgenommen werden. Ein erneutes Anfahren und Einstellen des Nullpunkts entfällt durch die immer gleiche Länge zur Spitze des Schneideinsatzes damit komplett – egal, ob er das Drehsystem oder das Stechsystem benutzt. Verbunden werden beide Trägerteile einfach über ein Stecksystem mit O-Ring. Dadurch ist das Vorderteil beim Aufsetzen auf die Steckverbindung sofort gesichert – nichts fällt versehentlich in die Maschine. Gleichzeitig bleibt durch eine schwimmend gelagerte Halterung genug Spielraum für einen Ausgleich des Winkelversatzes, die beiden Teile schmiegen sich optimal aneinander. So profitieren Sie von einer hohen Wechselgenauigkeit und einem dichten Kühlmittelkanal.



SCHNELLE VORTEILE

des zweiteiligen AFC-Trägerwerkzeugs

Einfach – nur der vordere Teil des Trägers wird zum Werkzeugwechsel abgenommen

Präzise – durch die schwimmend gelagerte Halterung wird der Winkelversatz ausgeglichen

Schnell – Anfahren und Einstellen des Nullpunkts entfallen; so ist das Werkzeug ruckzuck getauscht

Flexibel kombinierbar

- Passend für alle Linearschlitten in entsprechenden Größen

Einfacher Wechsel

- Nur das vordere Trägerteil muss abgenommen werden
- Selbst für ungelerntes Personal einfach und sicher in der Anwendung



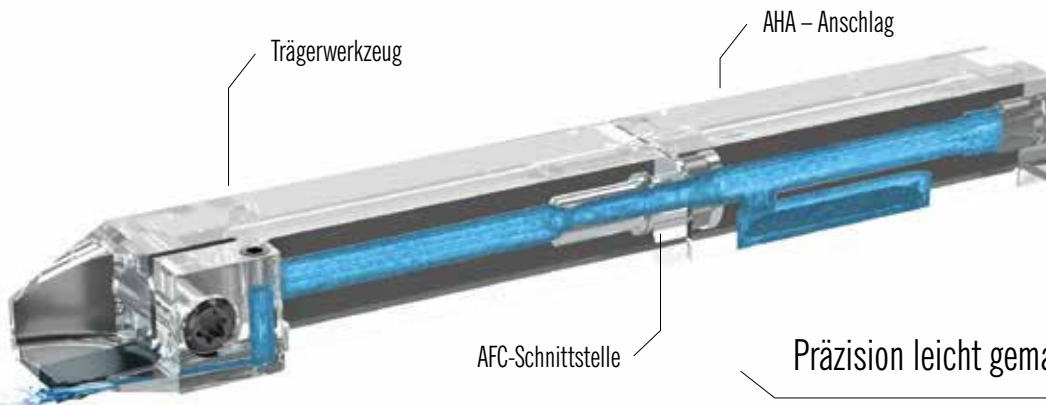
ARNO DIGITAL // Alle Infos zum AFC-System finden Sie auch unter: langdrehen.arno.de

Schwimmend gelagerte Halterung

- Ausgleich des Winkelversatzes beim Klemmen
- Sicherer Halt beim Aufeinanderstecken – nichts fällt in die Maschine

2-teiliges Trägerwerkzeug

- Hinterer Teil (AHA-Anschlag) zur Fixierung des Nullpunkts
- Vorderer Teil in 70 mm Standardlänge zum schnellen, bequemen Wechsel des Werkzeugs
- Mit und ohne Innenkühlung erhältlich



Präzision leicht gemacht

- Wechselgenauigkeit durch Ausgleich des Winkelversatzes
- Ausgezeichnetes Spanverhalten in Verbindung mit dem AFC-Linearschlitten

SWISS TYPE MACHINING, FAST CHANGES.

AFC tool holders: the revolution in fast tool changes – patent applied.

Your solution for easy tool changes despite space constraints in Swiss type machines:
the two-part AFC holder – even untrained staff can replace tools fast and reliably.

This is how it works: The rear part of the tool holder (AHA fixed stop) is first fixed in place. Only the front part is removed to replace the tool. This eliminates the need to restart and recalibrate the zero point since the length to the insert tip is always the same – whether the grooving system or the turning system is used. The two holder parts are simply joined by a connector system with O-ring. The front part is then secured immediately it is placed in the connector – nothing drops into the machine accidentally. At the same time, the floating mount provides enough clearance to compensate for angle offset. The two parts then fit together perfectly. Now you benefit from a high level of precisions when changing tools and a leak-proof coolant hole.



IMMEDIATE BENEFITS of the two-part AFC tool holder

Simple – only the front part of the holder
is removed to change the tool

Precise – the floating mount compensate
for angle offset

Fast – starting and calibrating the zero point are
eliminated, so the tool is changed in no time

Flexibly combinable

- The right sizes to
fit all sliding heads

Simple tool changes

- Only the front part of the holder need be removed
- Even untrained staff can change tools easily and
reliably in the application



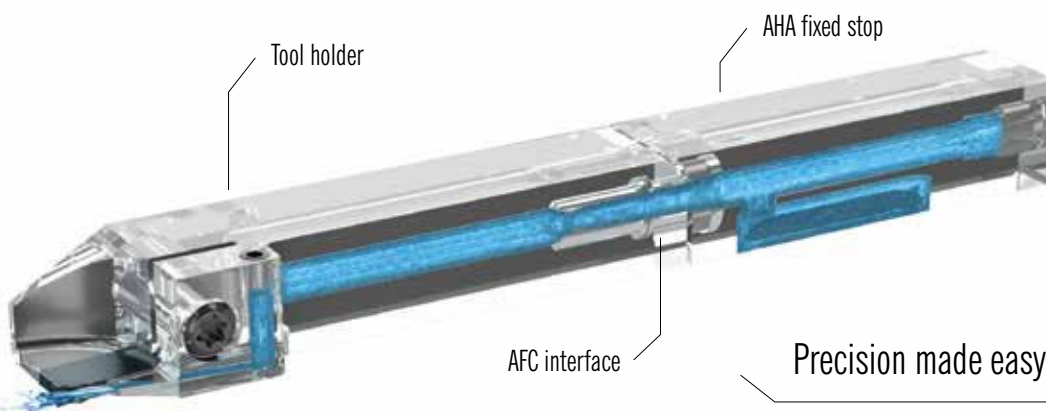
ARNO DIGITAL // For all details on the AFC system, go to langdrehen.arno.de

Floating mount

- Angle offset compensation when clamped
- Secure hold when fitted together – nothing drops into the machine

2-part tool holder

- Rear part (AHA fixed stop) to fix the zero point
- Front part for fast, convenient tool change
- Available with or without internal cooling



Precision made easy

- Precise tool change by angle offset compensation
- Excellent clamping in connection with the AFC sliding head

TORNITURA **A** CON FANTINA MOBILE, CAMBIO UTENSILE RAPIDO.

Portautensili AFC: la rivoluzione per il cambio utensile rapido – in attesa di brevetto.

La vostra soluzione per un cambio utensili confortevole nonostante il ridotto spazio interno nei torni a fantina mobile: Il supporto AFC in due parti con il quale anche il personale non addestrato può sostituire gli utensili in modo rapido e sicuro.

Funziona così: la parte posteriore dell'utensile (arresto AHA) viene fissata. Per sostituire l'utensile, deve essere rimossa solo la parte anteriore. Non è necessario un nuovo avviamento e una nuova regolazione del punto zero dal momento che la punta dell'insero ha sempre la medesima lunghezza, indipendentemente dal fatto che si utilizzi un sistema di tornitura o un sistema di scanalatura. Le due parti del supporto vengono collegate mediante un sistema ad innesto con o-ring. La parte anteriore viene subito assicurata quando viene posizionata sull'innesto a spina – nulla può cadere inavvertitamente all'interno della macchina. Allo stesso tempo, un supporto flottante lascia gioco sufficiente per compensare il disallineamento angolare, le due parti si incastrano in modo ottimale l'una nell'altra. Approfittate anche voi di un'elevata precisione di cambio e di un canale ermetico del refrigerante.



VANTAGGI RAPIDI

dell'utensile di supporto AFC in due parti

Semplice – viene rimossa, per il cambio utensile, solo la parte anteriore del supporto

Preciso – grazie al supporto flottante viene compensato lo spostamento angolare

Rapido – non è più necessario raggiungere e regolare il punto zero e l'utensile viene cambiato in pochissimo tempo

Combinabile in maniera flessibile

- Adatto a tutti i pattini lineari nella misura corrispondente

Cambio semplice

- Deve essere asportata solo la parte anteriore del supporto
- Di facile e sicuro utilizzo anche per personale non addestrato



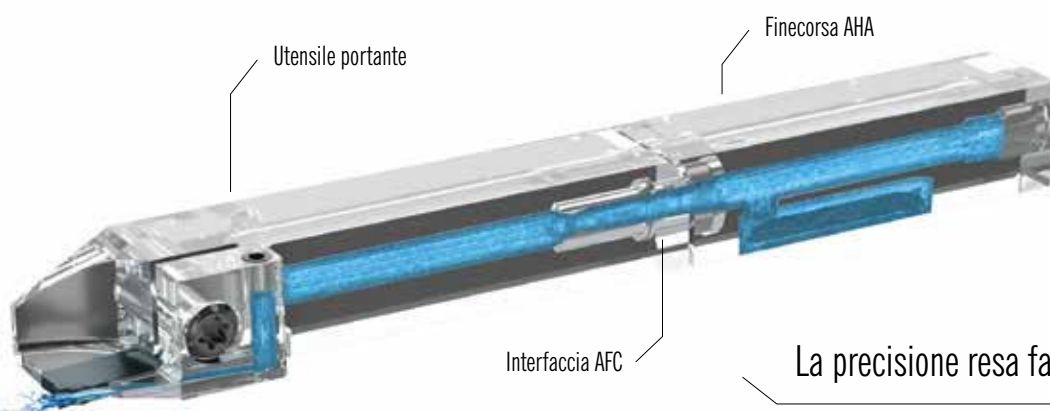
ARNO DIGITAL // Tutte le informazioni relative al sistema AFC sono disponibili anche all'indirizzo: langdrehen.arno.de

Supporti flottanti

- Compensazione dello spostamento angolare durante il bloccaggio
- Tenuta sicura grazie all'inserimento delle parti una nell'altra – nulla può cadere all'interno della macchina

Utensile in 2 parti

- Parte posteriore (Finecorsa AHA) per determinare il punto zero
- Parte anteriore per il cambio rapido e comodo dell'utensile
- Disponibili con e senza raffreddamento interno

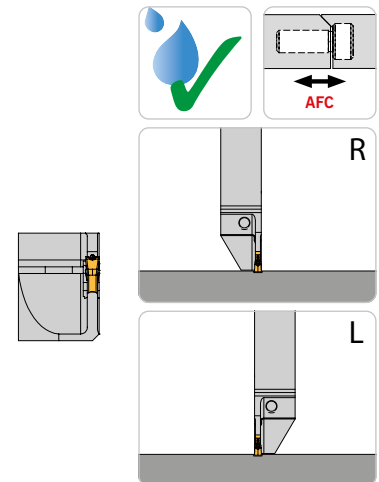
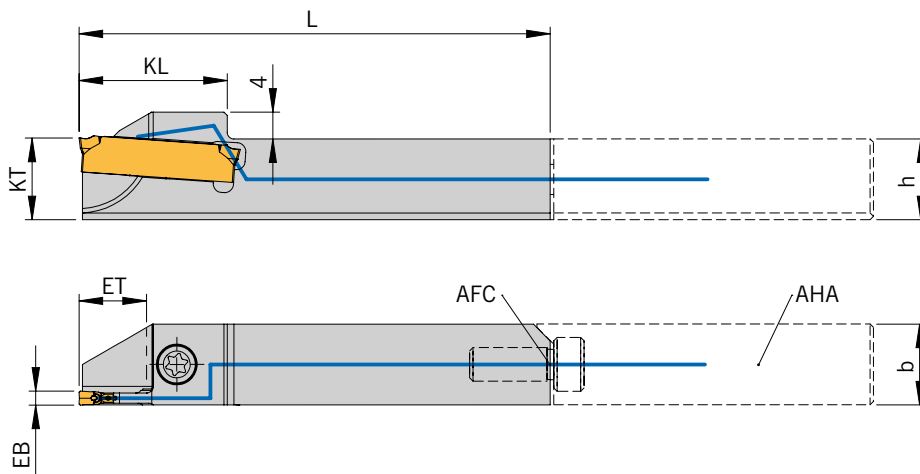


La precisione resa facile

- Precisione del cambio grazie alla compensazione dello spostamento angolare
- Un eccellente comportamento al serraggio in collegamento con il pattino lineare AFC

Holders with screw clamping
 Steli con fissaggio a vite

HSA-...-ACS1-AFC



Rechte Ausführung abgebildet
 Right-hand execution shown
 Versione destra in figura

AFC = AFC-Schnittstelle
 AFC = AFC interface
 AFC = Interfaccia AFC

AHA = Anschlag
 AHA = fix stop
 AHA = Fermo



Trägerwerkzeuge / Holders / Utensili

Artikel Article Articolo	EB	ET	D _{max}	h	b	L	KL	KT	Schneideinsatz Insert Inserto
HSA 1212L/R-SA2402-12-ACS1-AFC	2,0	6	12	12	12	70	18	12	SA24-20...
HSA 1212L/R-SA2402-20-ACS1-AFC	2,0	10	20	12	12	70	22	12	SA24-20...
HSA 1212L/R-SA2402-26-ACS1-AFC	2,0	13	26	12	12	70	25	12	SA24-20...
HSA 1212L/R-SA24025-26-ACS1-AFC	2,5	13	26	12	12	70	25	12	SA24-25...
HSA 1212L/R-SA2403-26-ACS1-AFC	3,0	13	26	12	12	70	25	12	SA24-30...
HSA 1616L/R-SA2402-20-ACS1-AFC	2,0	10	20	16	16	70	22	16	SA24-20...
HSA 1616L/R-SA2402-26-ACS1-AFC	2,0	13	26	16	16	70	25	16	SA24-20...
HSA 1616L/R-SA2402-34-ACS1-AFC	2,0	17	34	16	16	70	29	16	SA24-20...
HSA 1616L/R-SA2402-42-ACS1-AFC	2,0	21	42	16	16	70	33	16	SA24-20...
HSA 1616L/R-SA24025-26-ACS1-AFC	2,5	13	26	16	16	70	25	16	SA24-25...
HSA 1616L/R-SA2403-26-ACS1-AFC	3,0	13	26	16	16	70	25	16	SA24-30...
HSA 1616L/R-SA2403-34-ACS1-AFC	3,0	17	34	16	16	70	29	16	SA24-30...
HSA 1616L/R-SA2403-42-ACS1-AFC	3,0	21	42	16	16	70	33	16	SA24-30...

D_{max} = Maximaler Durchmesser bei Vollmaterial

D_{max} = Maximum diameter in solid

D_{max} = Diametro massimo lavorazione dal pieno



Hinweis: Passende Anschläge finden Sie auf Seite 39 – 41

Remark: For matching fix stops see page 39 – 41

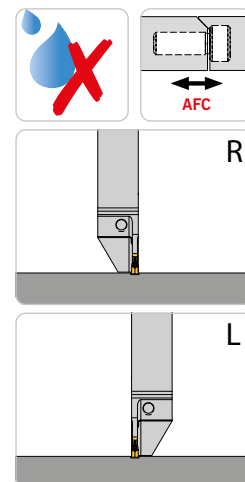
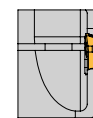
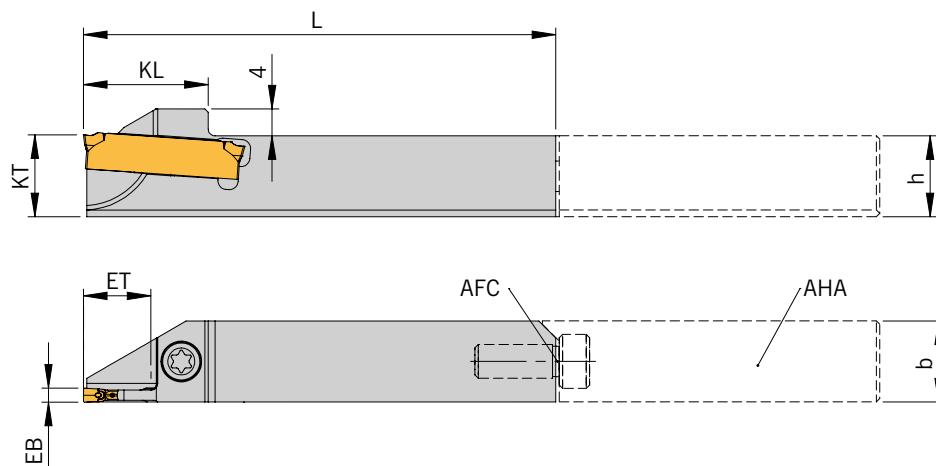
Nota: I fermi compatibili si trovano a pagina 39 – 41

Ersatzteile / Spare Parts / Ricambi

Trägerwerkzeug Holder Utensile	Schraube Screw Vite	Schlüssel Key Chiave	O-Ring O-ring O-ring
HSA 1212L/R-SA...-ACS1-AFC	AS 0022	T5215-IP	OR 4,7X1 FKM80 SCHWARZ
HSA 1616L/R-SA...-ACS1-AFC	AS 0022	T5215-IP	OR 4,7X1,6 NBR70

Holders with screw clamping
 Steli con fissaggio a vite

HSA...-AFC



Rechte Ausführung abgebildet
 Right-hand execution shown
 Versione destra in figura

AFC = AFC-Schnittstelle
 AFC = AFC interface
 AFC = Interfaccia AFC

AHA = Anschlag
 AHA = fix stop
 AHA = Fermo



Trägerwerkzeuge / Holders / Utensili

Artikel Article Articolo	EB	ET	D _{max}	h	b	L	KL	KT	Schneideinsatz Insert Inserto
HSA 1212L/R-SA2402-20-AFC	2	10	20	12	12	70	18,5	12	SA24-20...
HSA 1212L/R-SA2402-26-AFC	2	13	26	12	12	70	21,5	12	SA24-20...

D_{max} = Maximaler Durchmesser bei Vollmaterial

D_{max} = Maximum diameter in solid

D_{max} = Diametro massimo lavorazione dal pieno



Hinweis: Passende Anschläge finden Sie auf Seite 39 – 41

Remark: For matching fix stops see page 39 – 41

Nota: I fermi compatibili si trovano a pagina 39 – 41

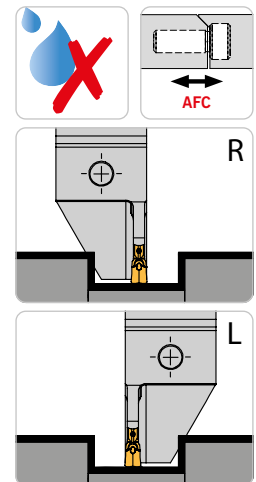
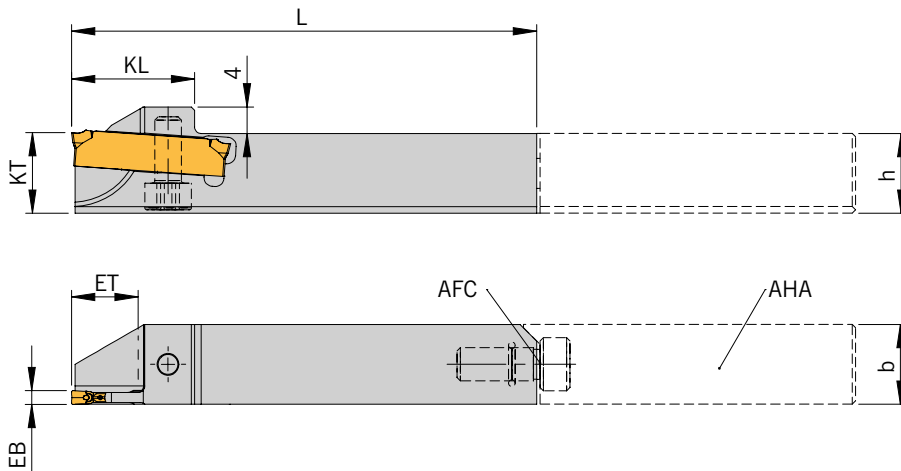
Ersatzteile / Spare Parts / Ricambi

Trägerwerkzeug Holder Utensile	Schraube Screw Vite	Schlüssel Key Chiave	O-Ring O-ring O-ring
HSA 1212L/R-SA...-AFC	AS 0022	T5215-IP	OR 4,7X1 FKM80 SCHWARZ

Holders with screw clamping
 Steli con fissaggio a vite

HSA-...U...-AFC

mit Klemmung von unten / with clamping from below / con bloccaggio da sotto



Rechte Ausführung abgebildet
 Right-hand execution shown
 Versione destra in figura

AFC = AFC-Schnittstelle
 AFC = AFC interface
 AFC = Interfaccia AFC

AHA = Anschlag
 AHA = fix stop
 AHA = Fermo

Trägerwerkzeuge / Holders / Utensili

Artikel Article Articolo	EB	ET	Dmax	L	KL	KT	Schneideinsatz Insert Inserto
HSA 1212U-L/R-SA24015-20-AFC	1,5	10	20	70	18,5	12	SA24-15...
HSA 1212U-L/R-SA2402-12-AFC	2,0	6	12	70	14,5	12	SA24-20...
HSA 1212U-L/R-SA2402-20-AFC	2,0	10	20	70	18,5	12	SA24-20...
HSA 1212U-L/R-SA2402-26-AFC	2,0	13	26	70	21,5	12	SA24-20...

D_{max} = Maximaler Durchmesser bei Vollmaterial

D_{max} = Maximum diameter in solid

D_{max} = Diametro massimo lavorazione dal pieno



Hinweis: Passende Anschläge finden Sie auf Seite 39 – 41

Remark: For matching fix stops see page 39 – 41

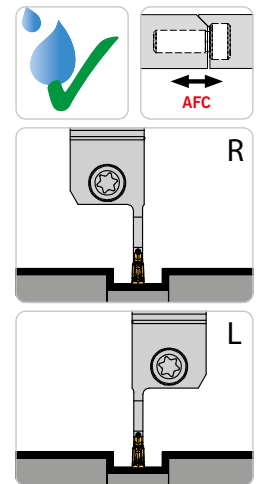
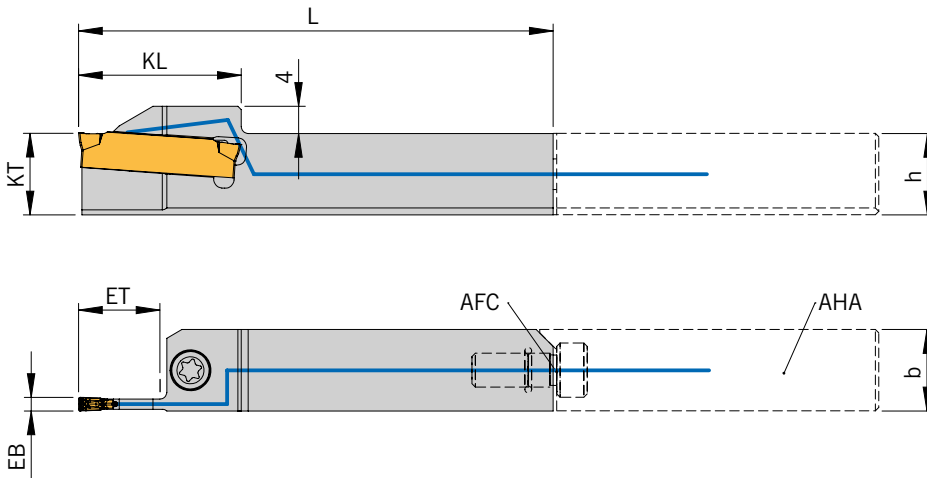
Nota: I fermi compatibili si trovano a pagina 39 – 41

Ersatzteile / Spare Parts / Ricambi

Trägerwerkzeug Holder Utensile	Schraube Screw Vite	Schlüssel Key Chiave	O-Ring O-ring O-ring
HSA 1212U-L/R-SA-...-AFC	DIN912-M4X10-12.9	KP 1111	OR 4,7X1 FKM80 SCHWARZ

Holders with screw clamping
 Steli con fissaggio a vite

HSE...-ACS1-AFC



Rechte Ausführung abgebildet
 Right-hand execution shown
 Versione destra in figura

AFC = AFC-Schnittstelle
 AFC = AFC interface
 AFC = Interfaccia AFC

AHA = Anschlag
 AHA = fix stop
 AHA = Fermo



Trägerwerkzeuge / Holders / Utensili

Artikel Article Articolo	EB	ET	h	b	L	KL	KT	Schneideinsatz Insert Inserto
HSE 1212L/R-SE2402-ET12-ACS1-AFC	2	12	12	12	70	24	12	SE24-20...
HSE 1212R-SE2403-ET12-ACS1-AFC	3	12	12	12	70	24	12	SE24-30...
HSE 1616L/R-SE2403-ET12-ACS1-AFC N	3	12	16	16	70	24	16	SE24-30...



Hinweis: Passende Anschläge finden Sie auf Seite 39 – 41

Remark: For matching fix stops see page 39 – 41

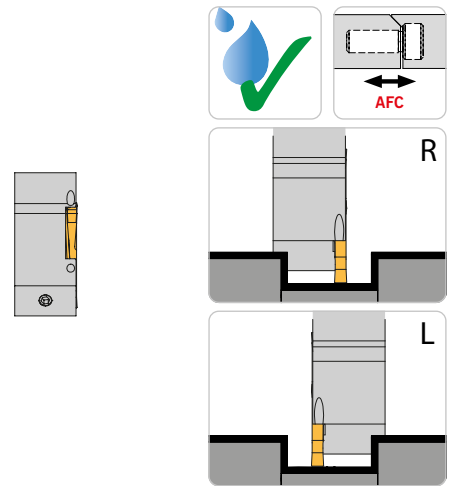
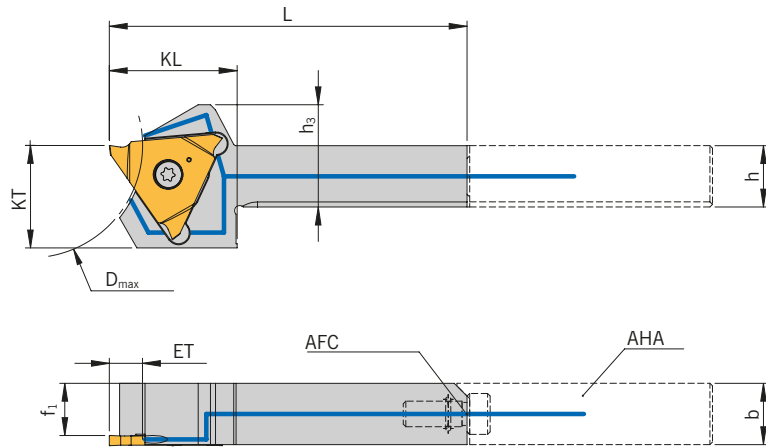
Nota: I fermi compatibili si trovano a pagina 39 – 41

Ersatzteile / Spare Parts / Ricambi

Trägerwerkzeug Holder Utensile	Schraube Screw Vite	Schlüssel Key Chiave	O-Ring O-ring O-ring
HSE 1212L/R-SE...-ACS1-AFC	AS 0022	T5215-IP	OR 4,7X1 FKM80 SCHWARZ
HSE 1616R-SE...-ACS1-AFC	AS 0022	T5215-IP	OR 4,7X1,6 NBR70

Holders with screw clamping
 Steli con fissaggio a vite

HTE-...-IK2-AFC



Rechte Ausführung abgebildet
 Right-hand execution shown
 Versione destra in figura

AFC = AFC-Schnittstelle
 AFC = AFC interface
 AFC = Interfaccia AFC

AHA = Anschlag
 AHA = fix stop
 AHA = Fermo



Trägerwerkzeuge / Holders / Utensili

Bezeichnung Designation Articolo	ETmax	Dmax	h	b	h3	L	f1	KL	KT	Größe Size Grandezza	Schneideinsatz Insert Inserto
HTE-1212L/R-14F-IK2-AFC	6,5	44	12	12	20	70	9,95	25	20	F	T...14F-...
HTE-1212L/R-14H-IK2-AFC	6,5	44	12	12	20	70	8,95	25	20	H	T...14H-...
HTE-1212L/R-14K-IK2-AFC	6,5	44	12	12	20	70	7,95	25	20	K	T...14K-...
HTE-1616L/R-14F-IK2-AFC	6,5	44	16	16	24	70	13,95	25	20	F	T...14F-...
HTE-1616L/R-14H-IK2-AFC	6,5	44	16	16	24	70	12,95	25	20	H	T...14H-...
HTE-1616L/R-14K-IK2-AFC	6,5	44	16	16	24	70	11,95	25	20	K	T...14K-...



Hinweis: Passende Anschläge finden Sie auf Seite 39 – 41

Remark: For matching fix stops see page 39 – 41

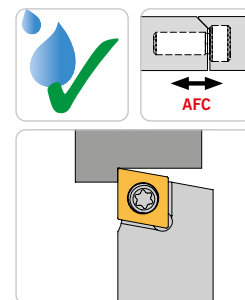
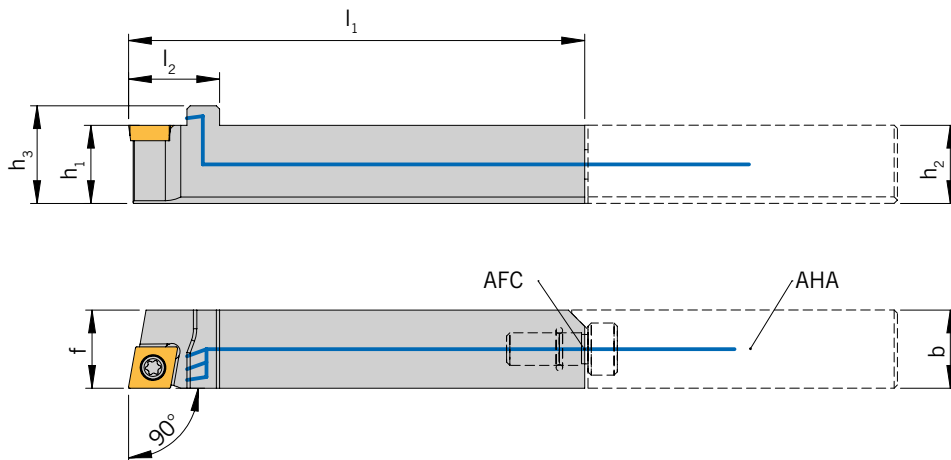
Nota: I fermi compatibili si trovano a pagina 39 – 41

Ersatzteile / Spare Parts / Ricambi

Trägerwerkzeug Holder Utensile	Schraube Screw Vite	Drehmoment Torque Coppia	Schlüssel Key Chiave	O-Ring O-ring O-ring
HTE-1212L/R-14...-IK2-AFC	AS 0005	2,5 Nm	T5210-IP	OR 4,7X1 FKM80 SCHWARZ
HTE-1616L/R-14...-IK2-AFC	AS 0005	2,5 Nm	T5210-IP	OR 4,7X1,6 NBR70

SCAC L/R ...-IK-AFC

mit Innenkühlung – Anstellwinkel 90,0° / with through tool coolant – Approach angle 90,0° / Con adduzione interna – Angolo di attacco 90,0°



Rechte Ausführung abgebildet
 Right-hand execution shown
 Versione destra in figura

AFC = AFC-Schnittstelle
 AFC = AFC interface
 AFC = Interfaccia AFC

AHA = Anschlag
 AHA = fix stop
 AHA = Fermo



Trägerwerkzeuge / Holders / Utensili

Bezeichnung Designation Articolo	h1 / h2	h3	b	l1	l2	f	Schneideinsatz Insert Inserto
SCACR 1212 E06-IK-AFC	12	15	12	70	14	12	CC.. 0602...
SCACR 1212 E09-IK-AFC	12	15	12	70	18	12	CC.. 09T3...
SCACL/R 1616 E09-IK-AFC	16	19	16	70	18	16	CC.. 09T3...



Hinweis: Passende Anschläge finden Sie auf Seite 39 – 41

Remark: For matching fix stops see page 39 – 41

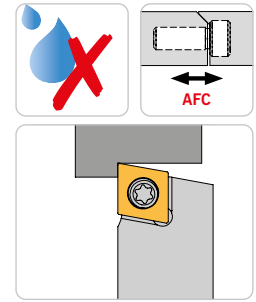
Nota: I fermi compatibili si trovano a pagina 39 – 41

Ersatzteile / Spare Parts / Ricambi

Trägerwerkzeug Holder Utensile	Schraube Screw Vite	Schlüssel Key Chiave	O-Ring O-ring O-ring
SCACR 1212 E06-IK-AFC	SS 1751	KS 1751	OR 4,7X1 FKM80 SCHWARZ
SCACR 1212 E09-IK-AFC	SS 1111	KS 1111	OR 4,7X1 FKM80 SCHWARZ
SCACL/R 1616 E09-IK-AFC	SS 1111	KS 1111	OR 4,7X1,6 NBR70

SCAC R ...-AFC

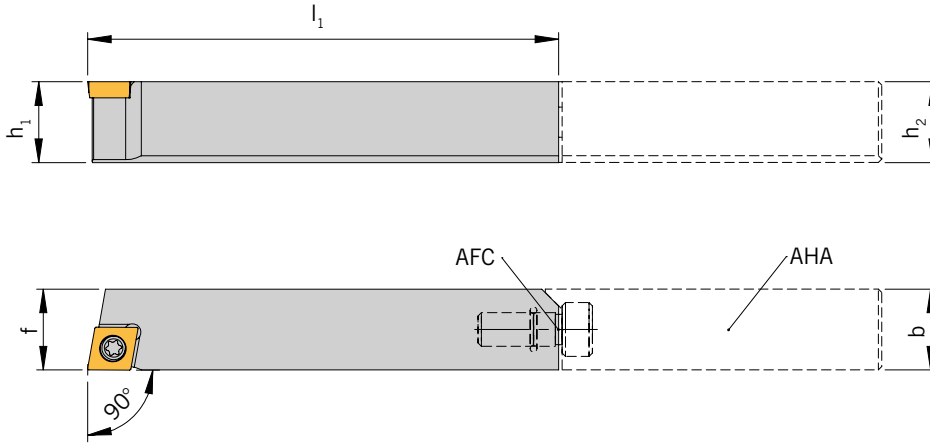
Anstellwinkel 90° / Approach angle 90° / Angolo di attacco 90°



Rechte Ausführung abgebildet
 Right-hand execution shown
 Versione destra in figura

AFC = AFC-Schnittstelle
 AFC = AFC interface
 AFC = interfaccia AFC

AHA = Anschlag
 AHA = fix stop
 AHA = Fermo



Trägerwerkzeuge / Holders / Utensili

Bezeichnung Designation Articolo	h1 / h2	h3	b1	l1	f	Schneideinsatz Insert Inserto
SCACR 1212 E06-AFC	12	12	12	70	12	CC.. 0602...
SCACR 1212 E09-AFC	12	12	12	70	12	CC.. 09T3...



Hinweis: Passende Anschläge finden Sie auf Seite 39 – 41

Remark: For matching fix stops see page 39 – 41

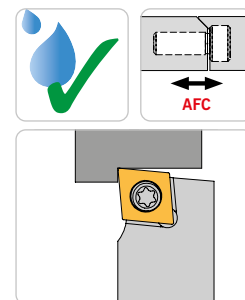
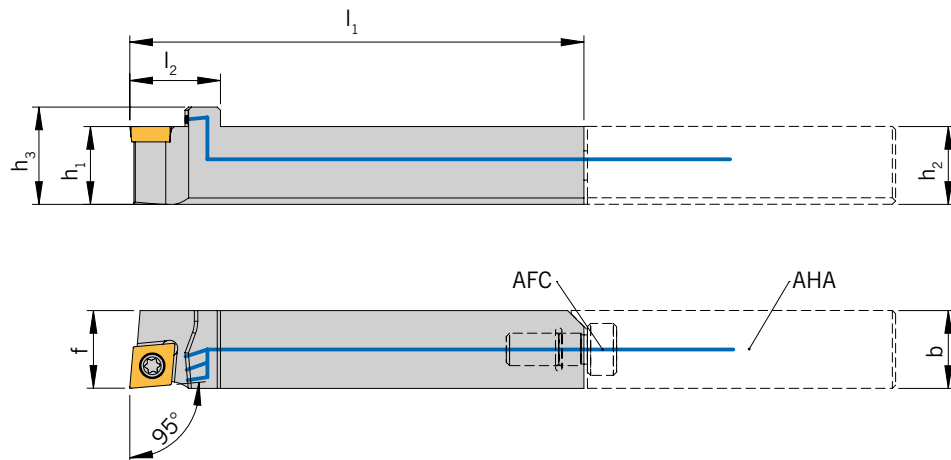
Nota: I fermi compatibili si trovano a pagina 39 – 41

Ersatzteile / Spare Parts / Ricambi

Trägerwerkzeug Holder Utensile	Schraube Screw Vite	Schlüssel Key Chiave	O-Ring O-ring O-ring
SCACR 1212 E06-AFC	SS 1751	KS 1751	OR 4,7X1 FKM80 SCHWARZ
SCACR 1212 E09-AFC	SS 1111	KS 1111	OR 4,7X1 FKM80 SCHWARZ

SCLC L/R ...-IK-AFC

mit Innenkühlung – Anstellwinkel 95° / with through tool coolant – Approach angle 95°
 Con adduzione interna – Angolo di attacco 95°



Rechte Ausführung abgebildet
 Right-hand execution shown
 Versione destra in figura

AFC = AFC-Schnittstelle
 AFC = AFC interface
 AFC = interfaccia AFC

AHA = Anschlag
 AHA = fix stop
 AHA = fermo



Trägerwerkzeuge / Holders / Utensili

Bezeichnung Designation Articolo	h1 / h2	h3	b	l1	l2	f	Schneideinsatz Insert Inserto
SCLCR 1212 E06-IK-AFC	12	15	12	70	14	12	CC.. 0602...
SCLCL/R 1212 E09-IK-AFC	12	15	12	70	18	12	CC.. 09T3...
SCLCL/R 1616 E06-IK-AFC N	16	19	16	70	14	16	CC.. 0602...
SCLCL/R 1616 E09-IK-AFC N	16	19	16	70	18	16	CC.. 09T3...
SCLCL/R 1616 E12-IK-AFC N	16	19	16	70	22	16	CC.. 1204...



Hinweis: Passende Anschläge finden Sie auf Seite 39 – 41

Remark: For matching fix stops see page 39 – 41

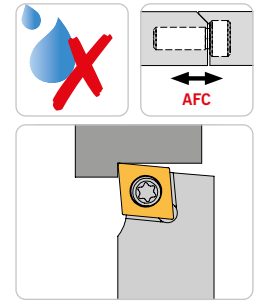
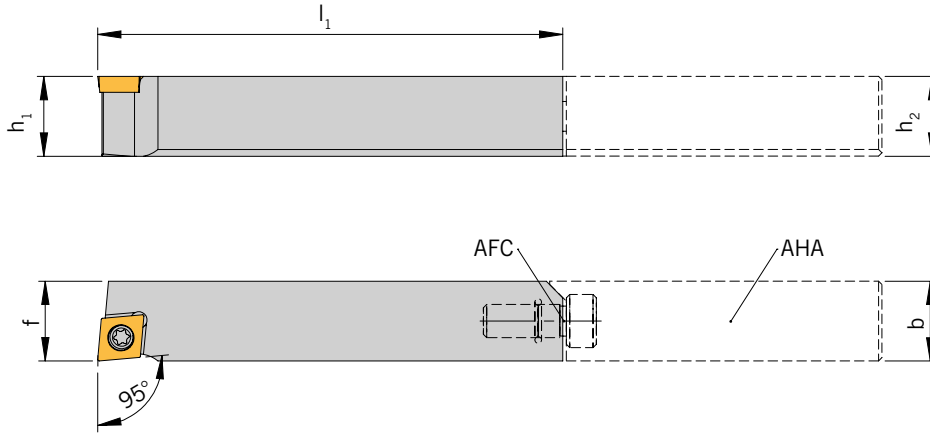
Nota: I fermi compatibili si trovano a pagina 39 – 41

Ersatzteile / Spare Parts / Ricambi

Trägerwerkzeug Holder Utensile	Schraube Screw Vite	Schlüssel Key Chiave	O-Ring O-ring O-ring
SCLCR 1212 E06-IK-AFC	SS 1751	KS 1751	OR 4,7X1 FKM80 SCHWARZ
SCLCL/R 1212 E09-IK-AFC	SS 1111	KS 1111	OR 4,7X1 FKM80 SCHWARZ
SCLCL/R 1616 E06-IK-AFC	SS 1751	KS 1751	OR 4,7X1,6 NBR70
SCLCL/R 1616 E09-IK-AFC	SS 1111	KS 1111	OR 4,7X1,6 NBR70
SCLCL/R 1616 E12-IK-AFC	SS 1221	KS 1115	OR 4,7X1,6 NBR70

SCLC L/R ...-AFC

Anstellwinkel 95° / Approach angle 95° / Angolo di attacco 95°



Rechte Ausführung abgebildet
 Right-hand execution shown
 Versione destra in figura

AFC = AFC-Schnittstelle
 AFC = AFC interface
 AFC = interfaccia AFC

AHA = Anschlag
 AHA = fix stop
 AHA = Fermo

Trägerwerkzeuge / Holders / Utensili

Bezeichnung Designation Articolo	h1 / h2	h3	b1	l1	f	Schneideinsatz Insert Inserto
SCLCR 1212 E06-AFC	12	12	12	70	12	CC.. 0602...
SCLCL/R 1212 E09-AFC	12	12	12	70	12	CC.. 09T3...



Hinweis: Passende Anschläge finden Sie auf Seite 39 – 41

Remark: For matching fix stops see page 39 – 41

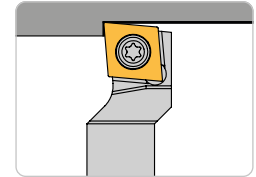
Nota: I fermi compatibili si trovano a pagina 39 – 41

Ersatzteile / Spare Parts / Ricambi

Trägerwerkzeug Holder Utensile	Schraube Screw Vite	Schlüssel Key Chiave	O-Ring O-ring O-ring
SCLCR 1212 E06-AFC	SS 1751	KS 1751	OR 4,7X1 FKM80 SCHWARZ
SCLCL/R 1212 E09-AFC	SS 1111	KS 1111	OR 4,7X1 FKM80 SCHWARZ

SCLC R ...-F03-IK-AFC

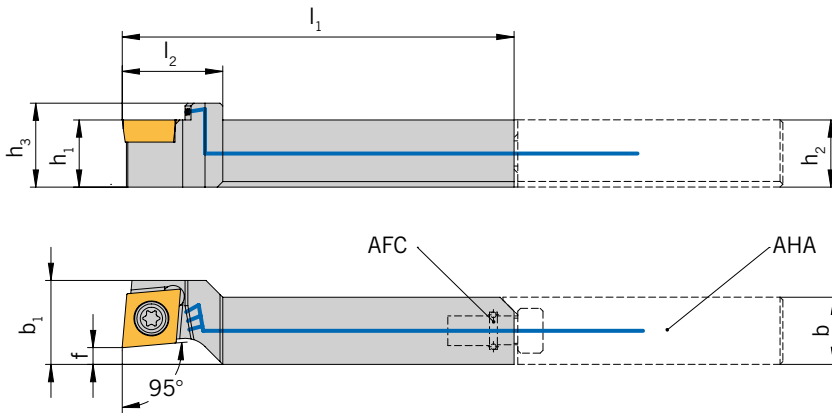
mit Innenkühlung – Anstellwinkel 95° / with through tool coolant – Approach angle 95°
 / Con adduzione interna – Angolo di attacco 95°



Rechte Ausführung abgebildet
 Right-hand execution shown
 Versione destra in figura

AFC = AFC-Schnittstelle
 AFC = AFC interface
 AFC = interfaccia AFC

AHA = Anschlag
 AHA = fix stop
 AHA = Fermo



Trägerwerkzeuge / Holders / Utensili

Bezeichnung Designation Articolo	h1 / h2	h3	b	b1	l1	l2	f	Schneideinsatz Insert Inserto
SCLCR 1212 E09-F03-IK-AFC	12	15	12	15	70	18	3	CC.. 09T3...



Hinweis: Passende Anschläge finden Sie auf Seite 39 – 41

Remark: For matching fix stops see page 39 – 41

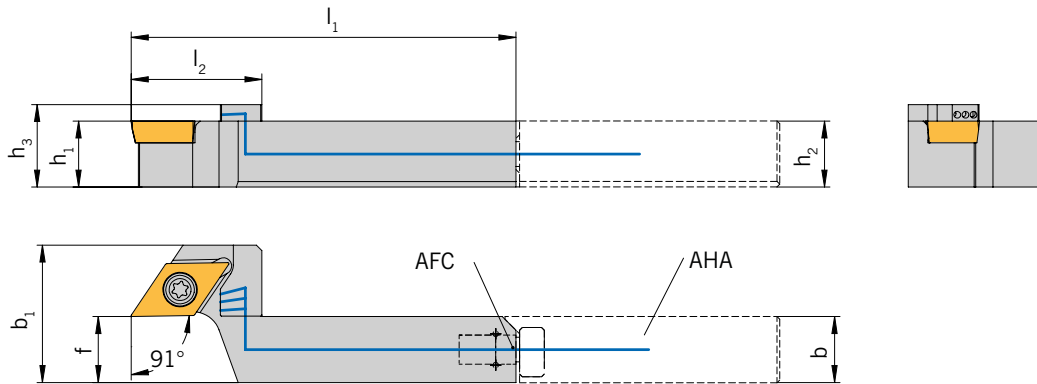
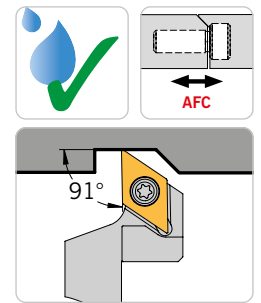
Nota: I fermi compatibili si trovano a pagina 39 – 41

Ersatzteile / Spare Parts / Ricambi

Trägerwerkzeug Holder Utensile	Schraube Screw Vite	Schlüssel Key Chiave	O-Ring O-ring O-ring
SCLCR 1212 E09-F03-IK-AFC	SS 1111	KS 1111	OR 4,7X1 FKM80 SCHWARZ

SD91C L/R ...-IK-AFC

mit Innenkühlung – Anstellwinkel 91° / with through tool coolant – Approach angle 91°
 / Con adduzione interna – Angolo di attacco 91°



Rechte Ausführung abgebildet

Right-hand execution shown
 Versione destra in figura

AFC = Schnittstelle

AFC = interface

AFC = Interfaccia

AHA = Anschlag

AHA = fix stop

AHA = Fermo

Trägerwerkzeuge / Holders / Utensili

Bezeichnung Designation Articolo	h1 / h2	h3	b	b1	l1	l2	f	Schneideinsatz Insert Inserto
SD91CL/R 1212 E11-IK-AFC	12	15	12	25	70	24	12	DC.. 11T3...



Hinweis: Passende Anschläge finden Sie auf Seite 39 – 41

Remark: For matching fix stops see page 39 – 41

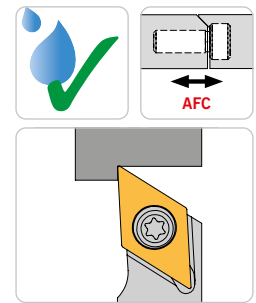
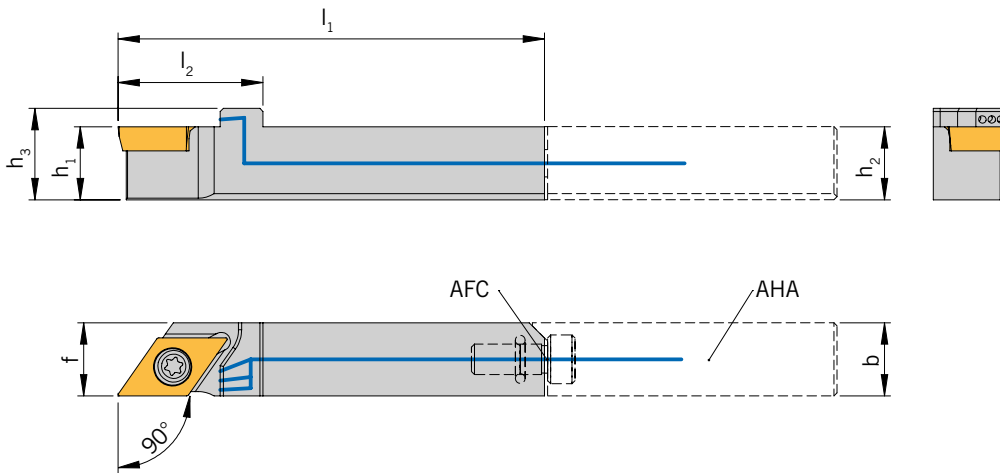
Nota: I fermi compatibili si trovano a pagina 39 – 41

Ersatzteile / Spare Parts / Ricambi

Trägerwerkzeug Holder Utensile	Schraube Screw Vite	Schlüssel Key Chiave	O-Ring O-ring O-ring
SD91CL/R 1212 E11-IK-AFC	SS 1111	KS 1111	OR 4,7X1 FKM80 SCHWARZ

SDAC L/R ...-IK-AFC

mit Innenkühlung – Anstellwinkel 90,0° / with through tool coolant – Approach angle 90,0° / Con adduzione interna – Angolo di attacco 90,0°



Rechte Ausführung abgebildet
 Right-hand execution shown
 Versione destra in figura

AFC = Schnittstelle
 AFC = interface
 AFC = Interfaccia
AHA = Anschlag
 AHA = fix stop
 AHA = Fermo



Trägerwerkzeuge / Holders / Utensili

Bezeichnung Designation Articolo	h1 / h2	h3	b	l1	l2	f	Schneideinsatz Insert Inserto
SDACR 1212 E11-IK-AFC	12	15	12	70	24	12	DC.. 11T3...
SDACL/R 1616 E11-IK-AFC	16	19	16	70	24	16	DC.. 11T3...



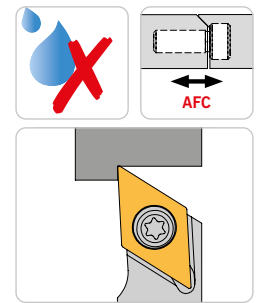
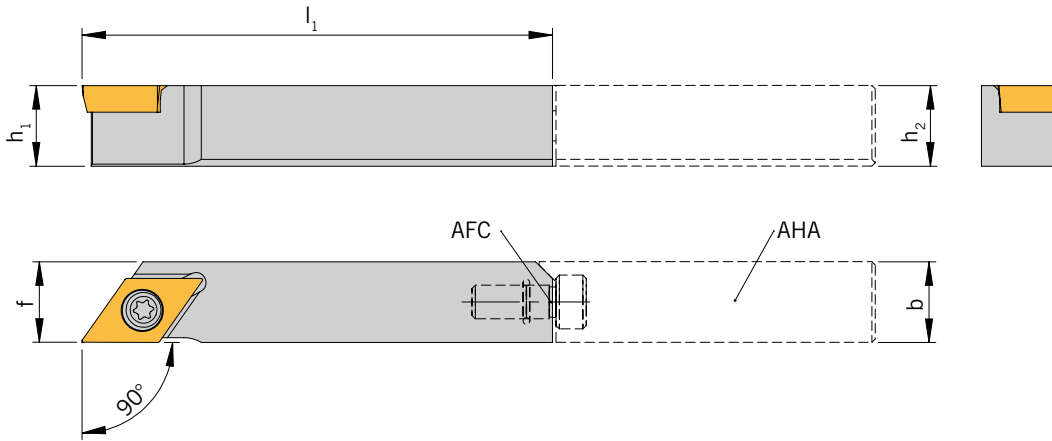
Hinweis: Passende Anschläge finden Sie auf Seite 39 – 41
 Remark: For matching fix stops see page 39 – 41
 Nota: I fermi compatibili si trovano a pagina 39 – 41

Ersatzteile / Spare Parts / Ricambi

Trägerwerkzeug Holder Utensile	Schraube Screw Vite	Schlüssel Key Chiave	O-Ring O-ring O-ring
SDACR 1212 E11-IK-AFC	SS 1111	KS 1111	OR 4,7X1 FKM80 SCHWARZ
SDACL/R 1616 E11-IK-AFC	SS 1111	KS 1111	OR 4,7X1,6 NBR70

SDAC R ...-AFC

Anstellwinkel 90,0° / Approach angle 90,0° / Angolo di attacco 90,0°



Rechte Ausführung abgebildet
 Right-hand execution shown
 Versione destra in figura

AFC = Schnittstelle
 AFC = interface
 AFC = Interfaccia
AHA = Anschlag
 AHA = fix stop
 AHA = Fermo

Trägerwerkzeuge / Holders / Utensili

Bezeichnung Designation Articolo	h1 / h2	h3	b	b1	l1	f	Schneideinsatz Insert Inserto
SDACR 1212 E11-AFC	12	12	12	12	70	12	DC.. 11T3...



Hinweis: Passende Anschläge finden Sie auf Seite 39 – 41

Remark: For matching fix stops see page 39 – 41

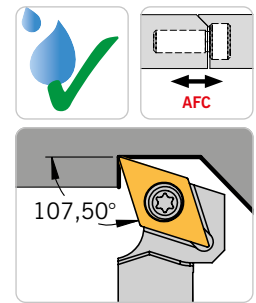
Nota: I fermi compatibili si trovano a pagina 39 – 41

Ersatzteile / Spare Parts / Ricambi

Trägerwerkzeug Holder Utensile	Schraube Screw Vite	Schlüssel Key Chiave	O-Ring O-ring O-ring
SDACR 1212 E11-AFC	SS 1111	KS 1111	OR 4,7X1 FKM80 SCHWARZ

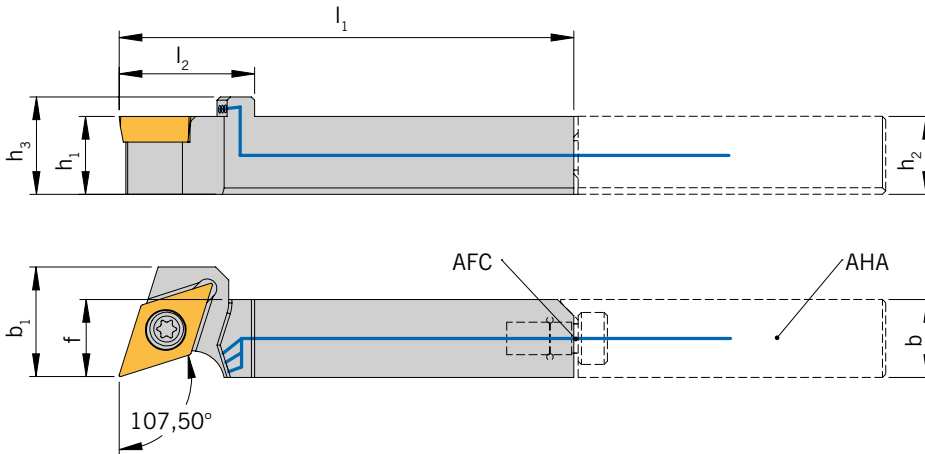
SDHC L/R ...-IK-AFC

mit Innenkühlung – Anstellwinkel 107,5° / with through tool coolant – Approach angle 107,5° / Con adduzione interna – Angolo di attacco 107,5°



Rechte Ausführung abgebildet
 Right-hand execution shown
 Versione destra in figura

AFC = Schnittstelle
 AFC = interface
 AFC = Interfaccia
 AHA = Anschlag
 AHA = fix stop
 AHA = Fermo



Trägerwerkzeuge / Holders / Utensili

Bezeichnung Designation Articolo	h1 / h2	h3	b	b1	l1	l2	f	Schneideinsatz Insert Inserto
SDHCL/R 1212 E11-IK-AFC	12	15	12	17	70	21	12	DC.. 11T3...



Hinweis: Passende Anschläge finden Sie auf Seite 39 – 41

Remark: For matching fix stops see page 39 – 41

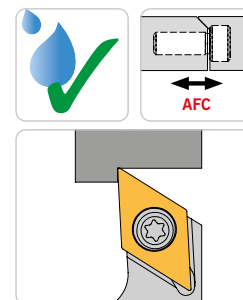
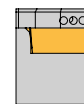
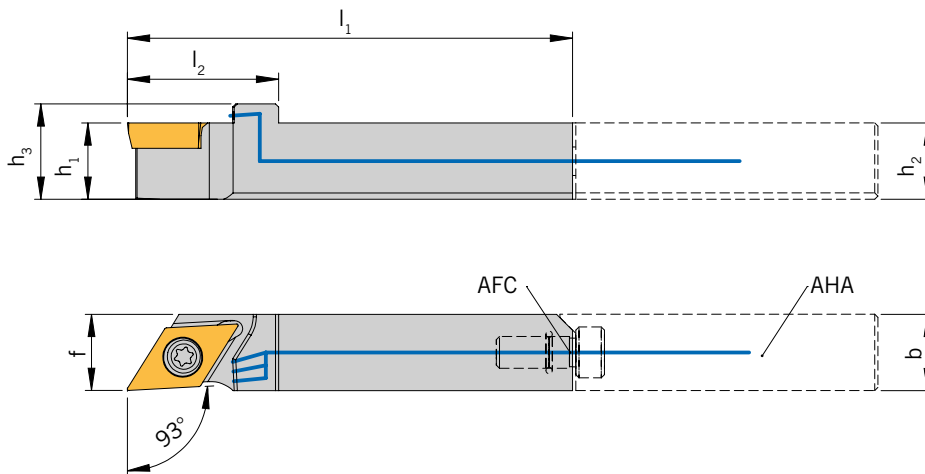
Nota: I fermi compatibili si trovano a pagina 39 – 41

Ersatzteile / Spare Parts / Ricambi

Trägerwerkzeug Holder Utensile	Schraube Screw Vite	Schlüssel Key Chiave	O-Ring O-ring O-ring
SDHCL/R 1212 E11-IK-AFC	SS 1111	KS 1111	OR 4,7X1 FKM80 SCHWARZ

SDJC L/R ...-IK-AFC

mit Innenkühlung – Anstellwinkel 93° / with through tool coolant – Approach angle 93°
 Con adduzione interna – Angolo di attacco 93°



Rechte Ausführung abgebildet
 Right-hand execution shown
 Versione destra in figura

AFC = Schnittstelle
 AFC = interface
 AFC = Interfaccia
AHA = Anschlag
 AHA = fix stop
 AHA = Fermo



Trägerwerkzeuge / Holders / Utensili

Bezeichnung Designation Articolo	h1 / h2	h3	b	l1	l2	f	Schneideinsatz Insert Inserto
SDJCL/R 1212 E07- IK-AFC	12	15	12	70	18	12	DC.. 0702...
SDJCL/R 1212 E11- IK-AFC	12	15	12	70	24	12	DC.. 11T3...
SDJCL/R 1616 E07- IK-AFC N	16	19	16	70	18	16	DC.. 0702...
SDJCL/R 1616 E11- IK-AFC N	16	19	16	70	24	16	DC.. 11T3...



Hinweis: Passende Anschläge finden Sie auf Seite 39 – 41

Remark: For matching fix stops see page 39 – 41

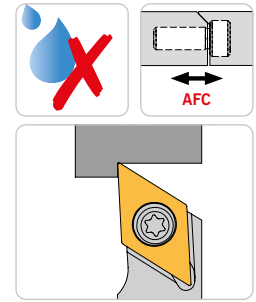
Nota: I fermi compatibili si trovano a pagina 39 – 41

Ersatzteile / Spare Parts / Ricambi

Trägerwerkzeug Holder Utensile	Schraube Screw Vite	Schlüssel Key Chiave	O-Ring O-ring O-ring
SDJCL/R 1212 E07- IK-AFC	SS 1751	KS 1751	OR 4,7X1 FKM80 SCHWARZ
SDJCL/R 1212 E11- IK-AFC	SS 1111	KS 1111	OR 4,7X1 FKM80 SCHWARZ
SDJCL/R 1616 E07- IK-AFC	SS 1751	KS 1751	OR 4,7X1,6 NBR70
SDJCL/R 1616 E11- IK-AFC	SS 1111	KS 1111	OR 4,7X1,6 NBR70

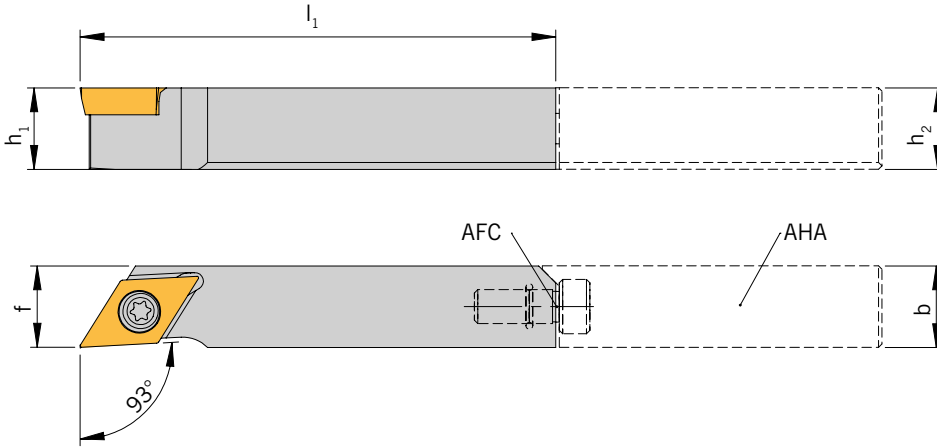
SDJC L/R ...-AFC

Anstellwinkel 93° / Approach angle 93° / Angolo di attacco 93°



Rechte Ausführung abgebildet
 Right-hand execution shown
 Versione destra in figura

AFC = Schnittstelle
 AFC = interface
 AFC = Interfaccia
AHA = Anschlag
 AHA = fix stop
 AHA = Fermo



Trägerwerkzeuge / Holders / Utensili

Bezeichnung Designation Articolo	h1 / h2	h3	b	b1	l1	f	Schneideinsatz Insert Inserto
SDJCL/R 1212 E07-AFC	12	12	12	12	70	12	DC.. 0702...
SDJCL/R 1212 E11-AFC	12	12	12	12	70	12	DC.. 11T3...



Hinweis: Passende Anschläge finden Sie auf Seite 39 – 41

Remark: For matching fix stops see page 39 – 41

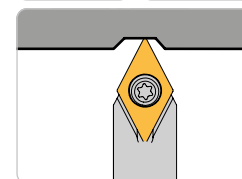
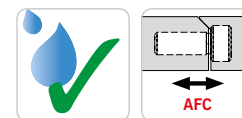
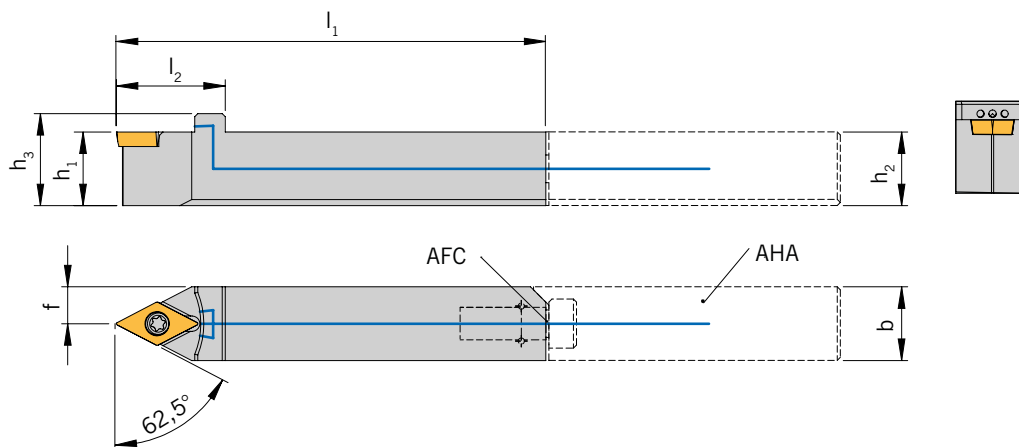
Nota: I fermi compatibili si trovano a pagina 39 – 41

Ersatzteile / Spare Parts / Ricambi

Trägerwerkzeug Holder Utensile	Schraube Screw Vite	Schlüssel Key Chiave	O-Ring O-ring O-ring
SDJCL/R 1212 E07-IK-AFC	SS 1751	KS 1751	OR 4,7X1 FKM80 SCHWARZ
SDJCL/R 1212 E11-IK-AFC	SS 1111	KS 1111	OR 4,7X1 FKM80 SCHWARZ

SDNCN ...-IK-AFC

mit Innenkühlung – Anstellwinkel 62,5° / with through tool coolant – Approach angle 62,5° / Con adduzione interna – Angolo di attacco 62,5°



AFC = Schnittstelle
 AFC = interface
 AFC = Interfaccia
 AHA = Anschlag
 AHA = fix stop
 AHA = Fermo



Trägerwerkzeuge / Holders / Utensili

Bezeichnung Designation Articolo	h1 / h2	h3	b	l1	l2	f	Schneideinsatz Insert Inserto
SDNCN 1212 E07-IK-AFC	12	15	12	70	18	6	DC.. 0702...
SDNCN 1212 E11-IK-AFC	12	15	12	70	25	6	DC.. 11T3...
SDNCN 1616 E11-IK-AFC	16	19	16	70	25	8	DC.. 11T3...



Hinweis: Passende Anschläge finden Sie auf Seite 39 – 41

Remark: For matching fix stops see page 39 – 41

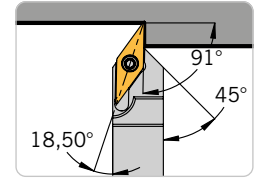
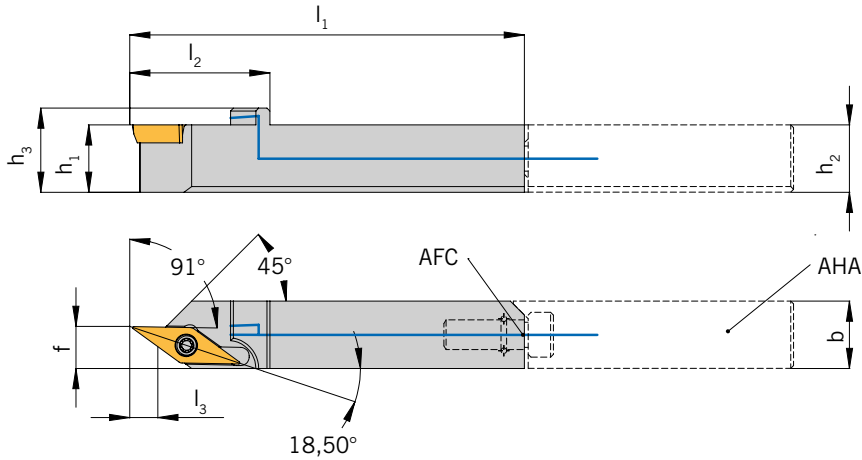
Nota: I fermi compatibili si trovano a pagina 39 – 41

Ersatzteile / Spare Parts / Ricambi

Trägerwerkzeug Holder Utensile	Schraube Screw Vite	Schlüssel Key Chiave	O-Ring O-ring O-ring
SDNCN 1212 E07-IK-AFC	SS 1751	KS 1751	OR 4,7X1 FKM80 SCHWARZ
SDNCN 1212 E11-IK-AFC	SS 1111	KS 1111	OR 4,7X1 FKM80 SCHWARZ
SDNCN 1616 E11-IK-AFC	SS 1111	KS 1111	OR 4,7X1,6 NBR70

SV91C R ...-IK-AFC

zum Rückwärtsdrehen – mit Innenkühlung / for back turning – with through tool coolant / per la lavorazione in tirata – con adduzione interna del refrigerante



Rechte Ausführung abgebildet
 Right-hand execution shown
 Versione destra in figura

AFC = Schnittstelle

AFC = interface

AFC = interfaccia

AHA = Anschlag

AHA = fix stop

AHA = Fermo

Trägerwerkzeuge / Holders / Utensili

Bezeichnung Designation Articolo	h1 / h2	h3	b	l1	l2	l3	f	Schneideinsatz Insert Inserto
SV91CR 1212 E11-IK-AFC	12	15	12	70	25	5	7,5	VC.. 1103...



Hinweis: Passende Anschläge finden Sie auf Seite 39 – 41

Remark: For matching fix stops see page 39 – 41

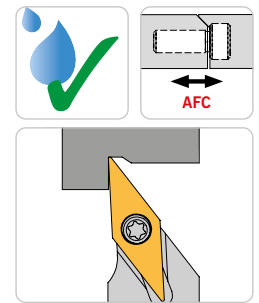
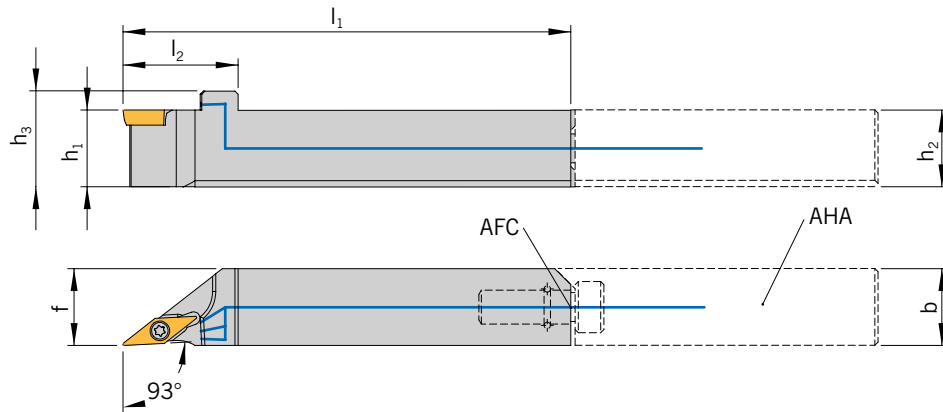
Nota: I fermi compatibili si trovano a pagina 39 – 41

Ersatzteile / Spare Parts / Ricambi

Trägerwerkzeug Holder Utensile	Schraube Screw Vite	Schlüssel Key Chiave	O-Ring O-ring O-ring
SV91CR 1212 E11-IK-AFC	SS 1751	KS 1751	OR 4,7X1 FKM80 SCHWARZ

SVJC L/R ...-IK-AFC

mit Innenkühlung – Anstellwinkel 93° / with through tool coolant – Approach angle 93°
 Con adduzione interna – Angolo di attacco 93°



Rechte Ausführung abgebildet
 Right-hand execution shown
 Versione destra in figura

AFC = Schnittstelle
 AFC = Interfaccia
 AHA = Anschlag
 AHA = fix stop
 AHA = Fermo



Trägerwerkzeuge / Holders / Utensili

Bezeichnung Designation Articolo	h1 / h2	h3	b	l1	l2	f	Schneideinsatz Insert Inserto
SVJCL/R 1212 E07- IK-AFC	12	15	12	70	18	12	VC.. 0702...
SVJCL/R 1212 E11- IK-AFC	12	15	12	70	24	12	VC.. 1103...
SVJCL/R 1212 E13- IK-AFC	12	15	12	70	30	12	VC.. 1303...
SVJCL/R 1616 E11- IK-AFC N	16	19	16	70	24	16	VC.. 1103...
SVJCL/R 1616 E13- IK-AFC N	16	19	16	70	30	16	VC.. 1303...
SVJCL/R 1616 E16- IK-AFC N	16	19	16	70	34	16	VC.. 1604...



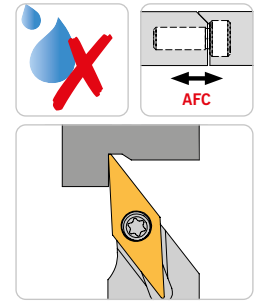
Hinweis: Passende Anschläge finden Sie auf Seite 39 – 41
 Remark: For matching fix stops see page 39 – 41
 Nota: I fermi compatibili si trovano a pagina 39 – 41

Ersatzteile / Spare Parts / Ricambi

Trägerwerkzeug Holder Utensile	Schraube Screw Vite	Schlüssel Key Chiave	O-Ring O-ring O-ring
SVJCL/R 1212 E07- IK-AFC	SS 5140	KS 1886	OR 4,7X1 FKM80 SCHWARZ
SVJCL/R 1212 E11- IK-AFC	SS 1751	KS 1751	OR 4,7X1 FKM80 SCHWARZ
SVJCL/R 1212 E13- IK-AFC	SS 8831	KS 1751	OR 4,7X1 FKM80 SCHWARZ
SVJCL/R 1616 E11- IK-AFC	SS 1751	KS 1751	OR 4,7X1,6 NBR70
SVJCL/R 1616 E13- IK-AFC	SS 8831	KS 1751	OR 4,7X1,6 NBR70
SVJCL/R 1616 E16- IK-AFC	SS 1111	KS 1111	OR 4,7X1,6 NBR70

SVJC L/R ...-AFC

Anstellwinkel 93° / Approach angle 93° / Angolo di attacco 93°



Rechte Ausführung abgebildet
 Right-hand execution shown
 Versione destra in figura

AFC = Schnittstelle

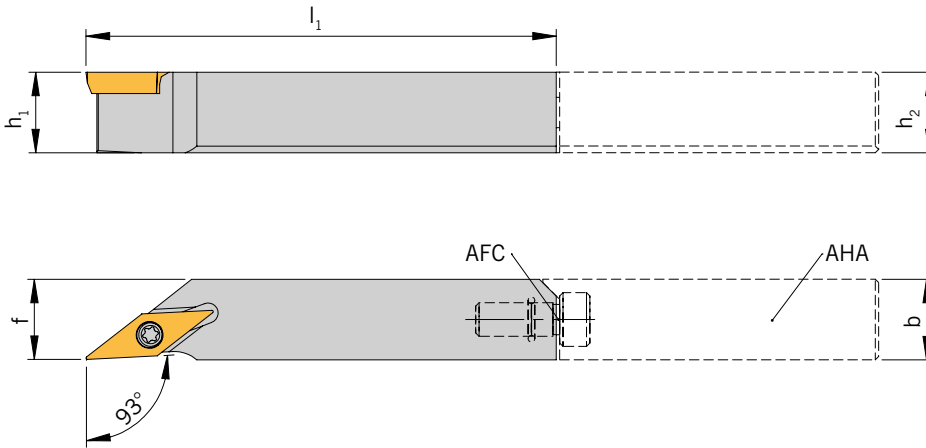
AFC = interface

AFC = Interfaccia

AHA = Anschlag

AHA = fix stop

AHA = Fermo



Trägerwerkzeuge / Holders / Utensili

Bezeichnung Designation Articolo	h1 / h2	h3	b1	l1	f	Schneideinsatz Insert Inserto
SVJCL/R 1212 E11-AFC	12	12	12	70	12	VC.. 1103...



Hinweis: Passende Anschläge finden Sie auf Seite 39 – 41

Remark: For matching fix stops see page 39 – 41

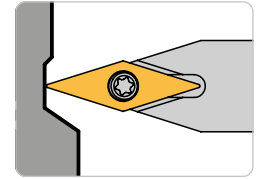
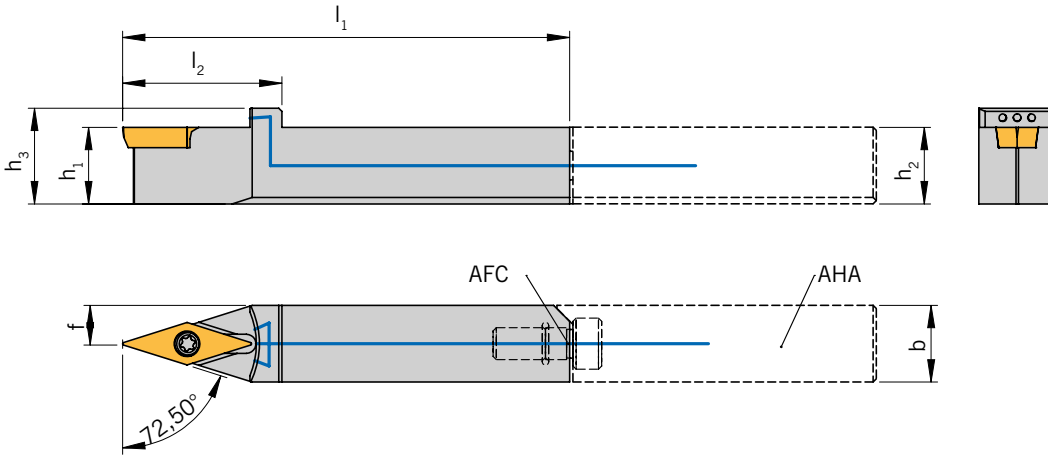
Nota: I fermi compatibili si trovano a pagina 39 – 41

Ersatzteile / Spare Parts / Ricambi

Trägerwerkzeug Holder Utensile	Schraube Screw Vite	Schlüssel Key Chiave	O-Ring O-ring O-ring
SVJCL/R 1212 E11-AFC	SS 1751	KS 1751	OR 4,7X1 FKM80 SCHWARZ

SVVC N ...-IK-AFC

mit Innenkühlung – Anstellwinkel 72,5° / with through tool coolant – Approach angle 72,5° / Con adduzione interna – Angolo di attacco 72,5°



AFC = Schnittstelle
 AFC = interface
 AFC = Interfaccia
 AHA = Anschlag
 AHA = fix stop
 AHA = Fermo



Trägerwerkzeuge / Holders / Utensili

Bezeichnung Designation Articolo	h1 / h2	h3	b	l1	l2	f	Schneideinsatz Insert Inserto
SVVCN 1212 E11-IK-AFC	12	15	12	70	25	6	VC.. 1103...
SVVCN 1616 E11-IK-AFC N	16	19	16	70	25	8	VC.. 1103...



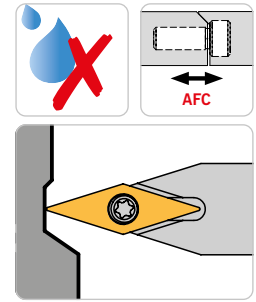
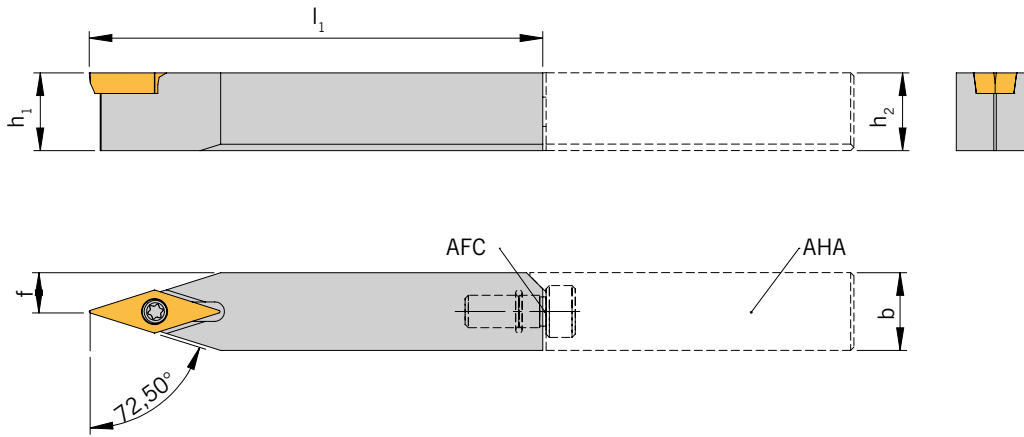
Hinweis: Passende Anschläge finden Sie auf Seite 39 – 41
 Remark: For matching fix stops see page 39 – 41
 Nota: I fermi compatibili si trovano a pagina 39 – 41

Ersatzteile / Spare Parts / Ricambi

Trägerwerkzeug Holder Utensile	Schraube Screw Vite	Schlüssel Key Chiave	O-Ring O-ring O-ring
SVVCN 1212 E11-IK-AFC	SS 1751	KS 1751	OR 4,7X1 FKM80 SCHWARZ
SVVCN 1616 E11-IK-AFC	SS 1751	KS 1751	OR 4,7X1,6 NBR70

SVVC N ...-AFC

Anstellwinkel 72,5° / Approach angle 72,5° / Angolo di attacco 72,5°



AFC = Schnittstelle
 AFC = interface
 AFC = Interfaccia
 AHA = Anschlag
 AHA = fix stop
 AHA = Fermo

Trägerwerkzeuge / Holders / Utensili

Bezeichnung Designation Articolo	h1 / h2	h3	b	l1	l2	f	Schneideinsatz Insert Inserto
SVVCN 1212 E11-AFC	12	15	12	70	25	6	VC.. 1103...



Hinweis: Passende Anschläge finden Sie auf Seite 39 – 41

Remark: For matching fix stops see page 39 – 41

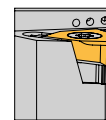
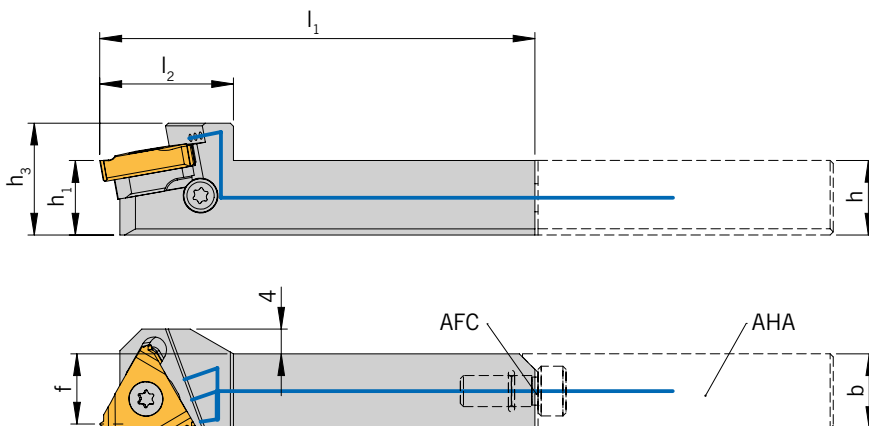
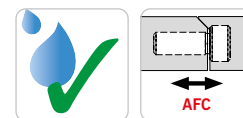
Nota: I fermi compatibili si trovano a pagina 39 – 41

Ersatzteile / Spare Parts / Ricambi

Trägerwerkzeug Holder Utensile	Schraube Screw Vite	Schlüssel Key Chiave	O-Ring O-ring O-ring
SVVCN 1212 E11-AFC	SS 1751	KS 1751	OR 4,7X1 FKM80 SCHWARZ

AL ...-3R-IK-AFC

mit Innenkühlung / with through tool coolant / con adduzione interna del refrigerante



Rechte Ausführung abgebildet
 Right-hand execution shown
 Versione destra in figura

AFC = Schnittstelle
 AFC = interface
 AFC = Interfaccia
AHA = Anschlag
 AHA = fix stop
 AHA = Fermo



Trägerwerkzeuge / Holders / Utensili

Bezeichnung Designation Articolo	h = h1 = b	h3	l1	l2	f	Schneideinsatz Insert Inserto
AL 12-3R-IK-AFC	12	18	70	21,5	11,3	16ER...
AL 16-3R-IK-AFC	16	22	70	21,5	15,3	16ER...



Hinweis: Passende Anschläge finden Sie auf Seite 39 – 41
 Remark: For matching fix stops see page 39 – 41
 Nota: I fermi compatibili si trovano a pagina 39 – 41

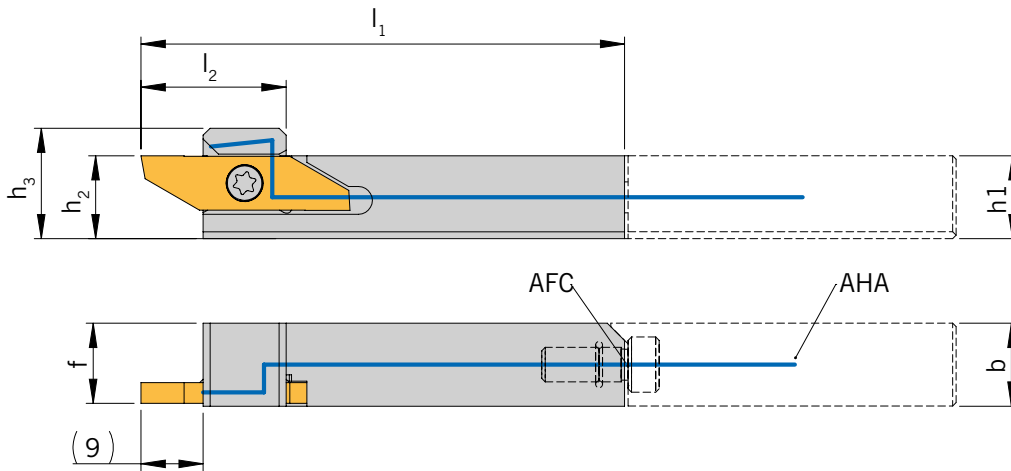
Ersatzteile / Spare Parts / Ricambi

Trägerwerkzeug Holder Utensile	Schraube Screw Vite	Schraube + Scheibe für Unterlegplatte Screw + washer for support pad Vite + bussola per supporto	Schlüssel Key Chiave	Unterlegplatte R Support pad R Supporto R	O-Ring O-ring O-ring
AL 12-3R-IK-AFC	SA3T	SY3T	KS 2510	YE3	OR 4,7X1 FKM80 SCHWARZ
AL 16-3R-IK-AFC	SA3T	SY3T	KS 2510	YE3	OR 4,7X1,6 NBR70

Holders with screw clamping
 Steli con fissaggio a vite

SLAO L/R ...-IK-AFC

mit Innenkühlung / with through tool coolant / con adduzione interna del refrigerante



Rechte Ausführung abgebildet
 Right-hand execution shown
 Versione destra in figura

AFC = Schnittstelle

AFC = interface

AFC = Interfaccia

AHA = Anschlag

AHA = fix stop

AHA = Fermo

N NEU/NEW/NUOVO

Trägerwerkzeuge / Holders / Utensili

Bezeichnung Designation Articolo	h1 / h2	h3	b	l1	l2	f	Schneideinsatz Insert Inserto
SLAOL/R 1212 E08-IK-AFC	12	16	12	70	21	11,6	L.. 08...
SLAOL/R 1616 E08-IK-AFC N	16	20	16	70	21	15,6	L.. 08...



Hinweis: Passende Anschläge finden Sie auf Seite 39 – 41

Remark: For matching fix stops see page 39 – 41

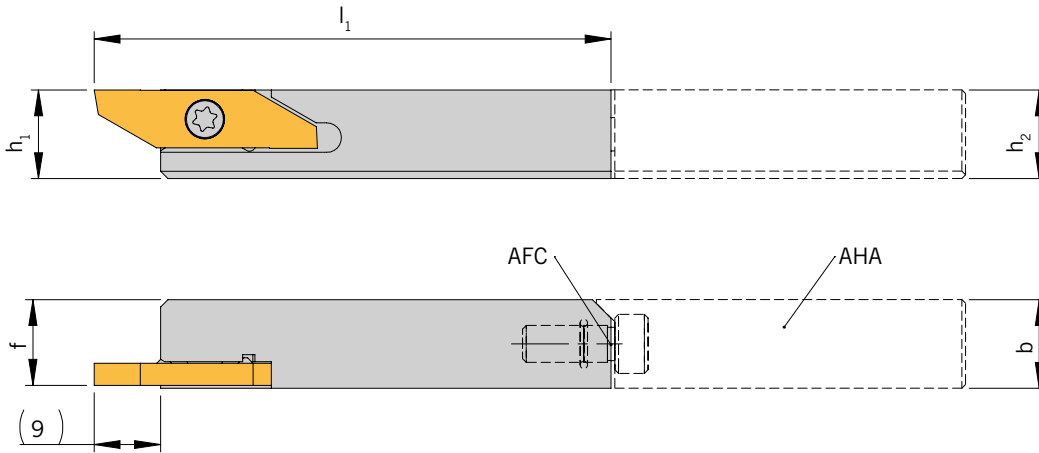
Nota: I fermi compatibili si trovano a pagina 39 – 41

Ersatzteile / Spare Parts / Ricambi

Trägerwerkzeug Holder Utensile	Schraube Screw Vite	Schlüssel Key Chiave	O-Ring O-ring O-ring
SLAOL/R 1212 E08-IK-AFC	AS 0028	KS 1111	OR 4,7X1 FKM80 SCHWARZ
SLAOL/R 1616 E08-IK-AFC	AS 0028	KS 1111	OR 4,7X1,6 NBR70

Holders with screw clamping
 Steli con fissaggio a vite

SLAO L/R ...-AFC



Rechte Ausführung abgebildet
 Right-hand execution shown
 Versione destra in figura

AFC = Schnittstelle
 AFC = interface
 AFC = Interfaccia
AHA = Anschlag
 AHA = fix stop
 AHA = Fermo

Trägerwerkzeuge / Holders / Utensili

Bezeichnung Designation Articolo	h1 / h2	b	l1	f	Schneideinsatz Insert Inserto
SLAOL/R 1212 E08-AFC	12	12	70	11,6	L.. 08...



Hinweis: Passende Anschläge finden Sie auf Seite 39 – 41
 Remark: For matching fix stops see page 39 – 41
 Nota: I fermi compatibili si trovano a pagina 39 – 41

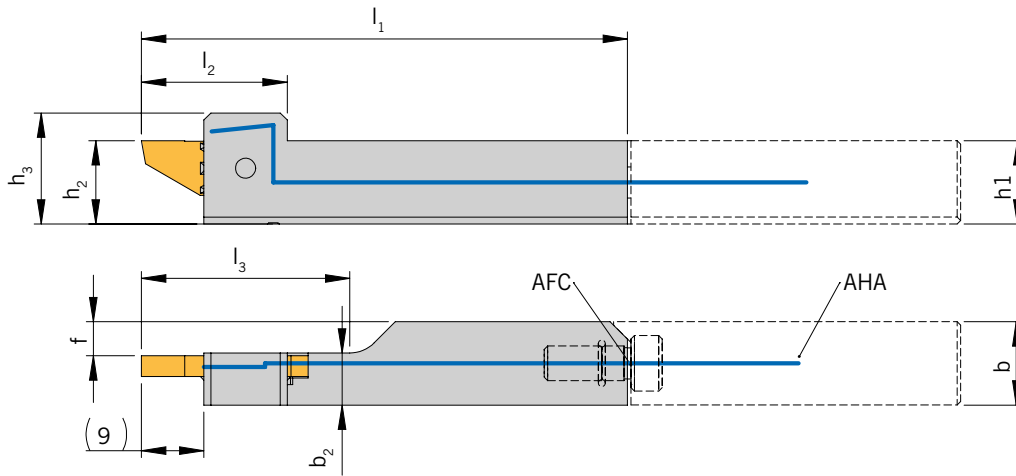
Ersatzteile / Spare Parts / Ricambi

Trägerwerkzeug Holder Utensile	Schraube Screw Vite	Schlüssel Key Chiave	O-Ring O-ring O-ring
SLAOL/R 1212 E08-AFC	AS 0028	KS 1111	OR 4,7X1 FKM80 SCHWARZ

Holders with screw clamping
 Steli con fissaggio a vite

SLXO L ...-IK-AFC

mit Innenkühlung / with through tool coolant / con adduzione interna del refrigerante



Linke Ausführung abgebildet
 Left-hand execution shown
 Versione sinistra in figura

AFC = Schnittstelle
 AFC = interface
 AFC = Interfaccia
AHA = Anschlag
 AHA = fix stop
 AHA = Fermo



Trägerwerkzeuge / Holders / Utensili

Bezeichnung Designation Articolo	h1 / h2	h3	b	b2	l1	l2	l3	f	Schneideinsatz Insert Inserto
SLXOL 1212 E08-IK-AFC	12	16	12	7,5	70	21	30	4,9	L.. 08...
SLXOL 1616 E08-IK-AFC	16	20	16	7,5	70	21	30	8,9	L.. 08...



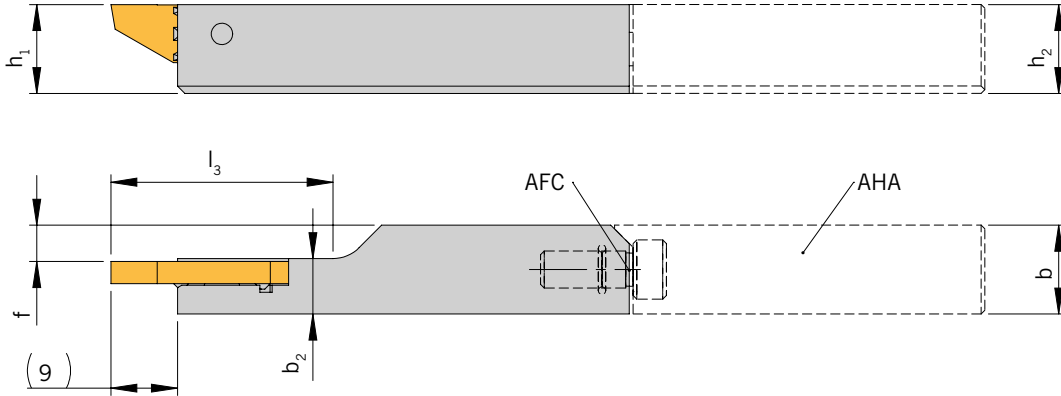
Hinweis: Passende Anschläge finden Sie auf Seite 39 – 41
 Remark: For matching fix stops see page 39 – 41
 Nota: I fermi compatibili si trovano a pagina 39 – 41

Ersatzteile / Spare Parts / Ricambi

Trägerwerkzeug Holder Utensile	Schraube Screw Vite	Schlüssel Key Chiave	O-Ring O-ring O-ring
SLXOL 1212 E08-IK-AFC	AS 0029	KS 1111	OR 4,7X1 FKM80 SCHWARZ
SLXOL 1616 E08-IK-AFC	AS 0029	KS 1111	OR 4,7X1,6 NBR70

Holders with screw clamping
 Steli con fissaggio a vite

SLXO L ...-AFC



Linke Ausführung abgebildet
 Left-hand execution shown
 Versione sinistra in figura

AFC = Schnittstelle

AFC = interface

AFC = Interfaccia

AHA = Anschlag

AHA = fix stop

AHA = Fermo

Trägerwerkzeuge / Holders / Utensili

Bezeichnung Designation Articolo	h1 / h2	b	b2	l1	l3	f	Schneideinsatz Insert Inserto
SLXOL 1212 E08-AFC	12	12	7,5	70	30	4,9	L.. 08...



Hinweis: Passende Anschläge finden Sie auf Seite 39 – 41

Remark: For matching fix stops see page 39 – 41

Nota: I fermi compatibili si trovano a pagina 39 – 41

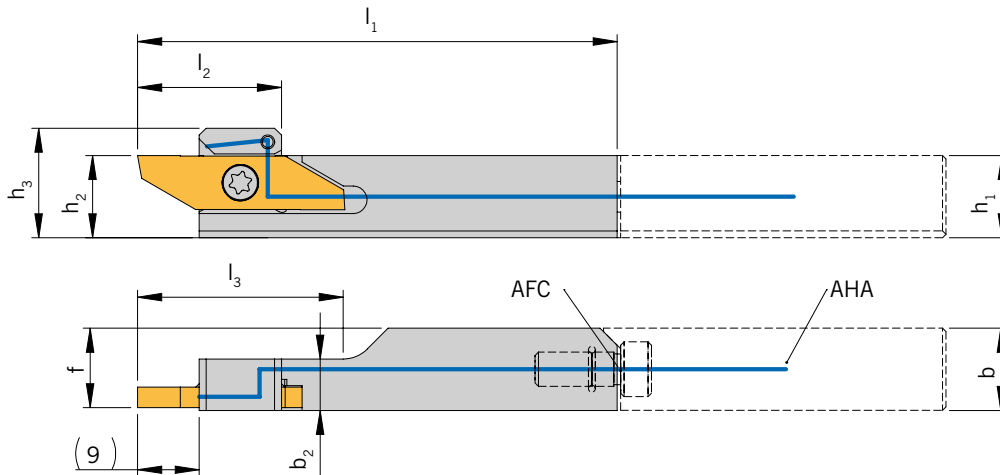
Ersatzteile / Spare Parts / Ricambi

Trägerwerkzeug Holder Utensile	Schraube Screw Vite	Schlüssel Key Chiave	O-Ring O-ring O-ring
SLXOL 1212 E08-AFC	AS 0029	KS 1111	OR 4,7X1 FKM80 SCHWARZ

Holders with screw clamping
 Steli con fissaggio a vite

SLXO R ...-IK-AFC

mit Innenkühlung / with through tool coolant / con adduzione interna del refrigerante



Rechte Ausführung abgebildet
 Right-hand execution shown
 Versione destra in figura

AFC = Schnittstelle

AFC = interface

AFC = Interfaccia

AHA = Anschlag

AHA = fix stop

AHA = Fermo

N NEU/NEW/
 NUOVO

Trägerwerkzeuge / Holders / Utensili

Bezeichnung Designation Articolo	h1 / h2	h3	b	b2	l1	l2	l3	f	Schneideinsatz Insert Inserto
SLXOR 1212 E08-IK-AFC	12	16	12	7,5	70	21	30	11,6	L.. 08...
SLXOR 1616 E08-IK-AFC N	16	20	16	7,5	70	21	30	15,6	L.. 08...



Hinweis: Passende Anschläge finden Sie auf Seite 39 – 41

Remark: For matching fix stops see page 39 – 41

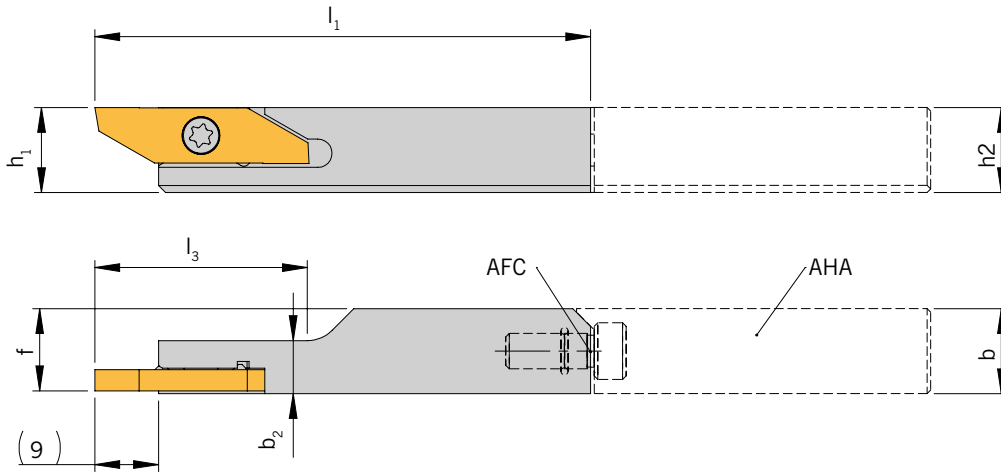
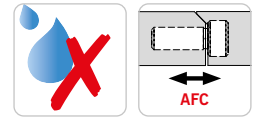
Nota: I fermi compatibili si trovano a pagina 39 – 41

Ersatzteile / Spare Parts / Ricambi

Trägerwerkzeug Holder Utensile	Schraube Screw Vite	Schlüssel Key Chiave	O-Ring O-ring O-ring
SLXOR 1212 E08-IK-AFC	AS 0029	KS 1111	OR 4,7X1 FKM80 SCHWARZ
SLXOR 1616 E08-IK-AFC	AS 0029	KS 1111	OR 4,7X1,6 NBR70

Holders with screw clamping
 Steli con fissaggio a vite

SLXO R ...-AFC



Rechte Ausführung abgebildet
 Right-hand execution shown
 Versione destra in figura

AFC = Schnittstelle

AFC = interface

AFC = Interfaccia

AHA = Anschlag

AHA = fix stop

AHA = Fermo

Trägerwerkzeuge / Holders / Utensili

Bezeichnung Designation Articolo	h1 / h2	b	b2	l1	l3	f	Schneideinsatz Insert Inserto
SLXOR 1212 E08-AFC	12	12	7,5	70	30	11,6	L.. 08...



Hinweis: Passende Anschläge finden Sie auf Seite 39 – 41

Remark: For matching fix stops see page 39 – 41

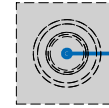
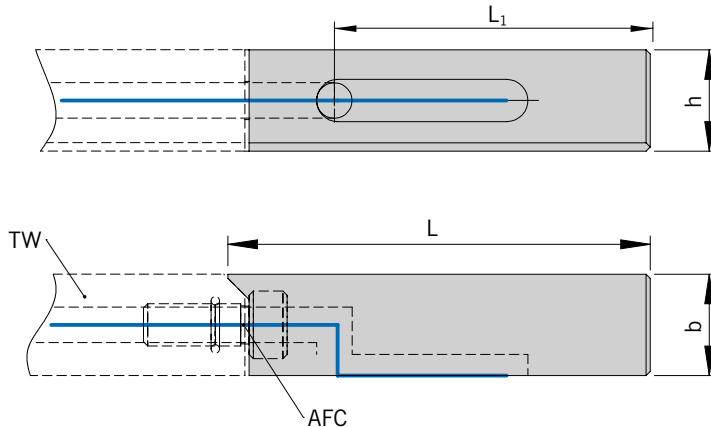
Nota: I fermi compatibili si trovano a pagina 39 – 41

Ersatzteile / Spare Parts / Ricambi

Trägerwerkzeug Holder Utensile	Schraube Screw Vite	Schlüssel Key Chiave	O-Ring O-ring O-ring
SLXOR 1212 E08-AFC	AS 0029	KS 1111	OR 4,7X1 FKM80 SCHWARZ

AHA...-UN...-AFC

Achtung: Dieser Anschlag ist nur für ARNO-Werkzeughalter (AWL-...) mit UN-Übergabe ausgelegt. / Attention: This fix stop is only for ARNO tool holders (AWL -...) designed with UN delivery. / Attenzione: questo fermo è solo per i portautensili ARNO (AWL -...) progettato con connessione refrigerante UN.



TW = Trägerwerkzeuge
TW = Holders
TW = Utensili
AFC = Schnittstelle
AFC = interface
AFC = Interfaccia
AHA = Anschlag
AHA = fix stop
AHA = Fermo



Trägerwerkzeuge / Holders / Utensili

Bezeichnung Designation Articolo	L	L1	h	b
AHA 1212-UN-27-50-AFC 2)	50	27	12	12
AHA 1212-UN-37-50-AFC	50	37	12	12
AHA 1212-UN1-37-50-AFC 1)	50	37	12	12
AHA 1616-UN-20-50-AFC N	50	20	16	16
AHA 1616-UN-27-50-AFC N	50	27	16	16
AHA 1616-UN-37-50-AFC N	50	37	16	16
AHA 1616-UN-37-80-AFC N	80	37	16	16

! Bei Auskraglängen > 28mm verwenden Sie bitte den Anschlag AHA 1212-UN-27-50-AFC
For maximum work lengths > 28mm, please use the fix stop AHA 1212-UN-27-50-AFC
Per utile di lavoro > 28 mm, utilizzare fermo AHA 1212-UN-27-50-AFC

- Anschlag mit Kühlmittelübergabenut auf der anderen Seite – Geeignet um den AFC-Klemmhalter Überkopf zu montieren.**
Fixed stop with coolant transfer groove on the opposite side – To mount the AFC tool holder overhead.
Elemento di fermo con scanalatura per il passaggio del liquido refrigerante sull'altro lato – Adatto per il montaggio invertito dell'adattatore AFC.
- Anschlag mit versetzter Kühlmittelübergabenut – Geeignet um den AFC-Klemmhalter weiter ausspannen zu können.**
Fixed stop with offset coolant transfer groove – To extend the AFC tool holder overhang.
Elemento di fermo con scanalatura sfalsata per il passaggio del liquido refrigerante – Adatto per poter serrare l'adattatore AFC.

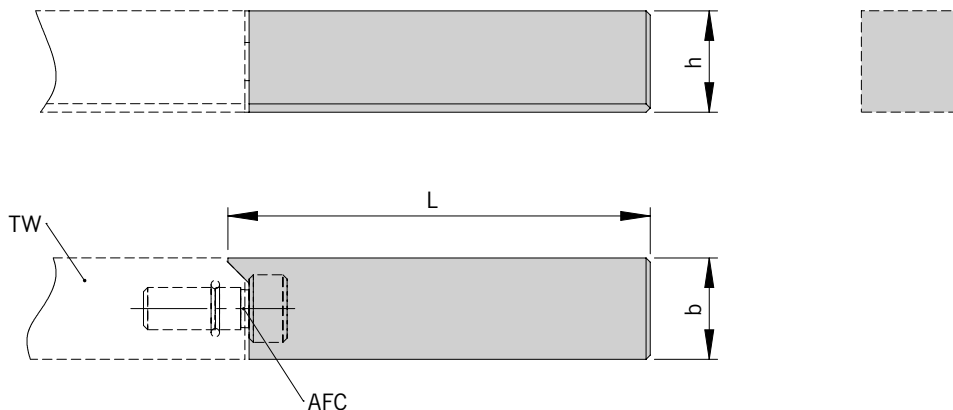
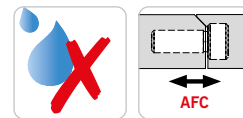
Hinweis: Passende Trägerwerkzeuge finden Sie auf Seite 10 – 38
Remark: For matching tool holders see page 10 – 38
Nota: Gli utensili compatibili si trovano a pagina 10 – 38

Hinweis: Bitte beachten Sie die Anwendungshinweise auf Seite 43 – 45
Remark: Please note the application notes on page 46 – 48
Nota: Si prega di notare le suggerimenti tecnici a pagina 49 – 51

Ersatzteile / Spare Parts / Ricambi

Trägerwerkzeug Holder Utensile	AFC-Stift AFC Pin Pin AFC	Schlüssel Key Chiave
AHA 1212-UN...-AFC	458101	S-AFC-HSK25
AHA 1616-UN...-AFC	458101	S-AFC-HSK25

AHA...-AFC



TW = Trägerwerkzeuge
TW = Iders
TW = Utensili

AFC = AFC-Schnittstelle
AFC = AFC interface
AFC = Interfaccia AFC

N NEU/NEW/
NUOVO

Anschlag / Fix stop / Fermo

Bezeichnung Designation Articolo	L	h	b
AHA 1212-50-AFC	50	12	12
AHA-1616-50-AFC N	50	16	16



Hinweis: Passende Trägerwerkzeuge finden Sie auf Seite 10 – 38

Remark: For matching tool holders see page 10 – 38

Nota: Gli utensili compatibili si trovano a pagina 10 – 38



Hinweis: Bitte beachten Sie die Anwendungshinweise auf Seite 43 – 45

Remark: Please note the application notes on page 46 – 48

Nota: Si prega di notare le suggerimenti tecnici a pagina 49 – 51

Ersatzteile / Spare Parts / Ricambi

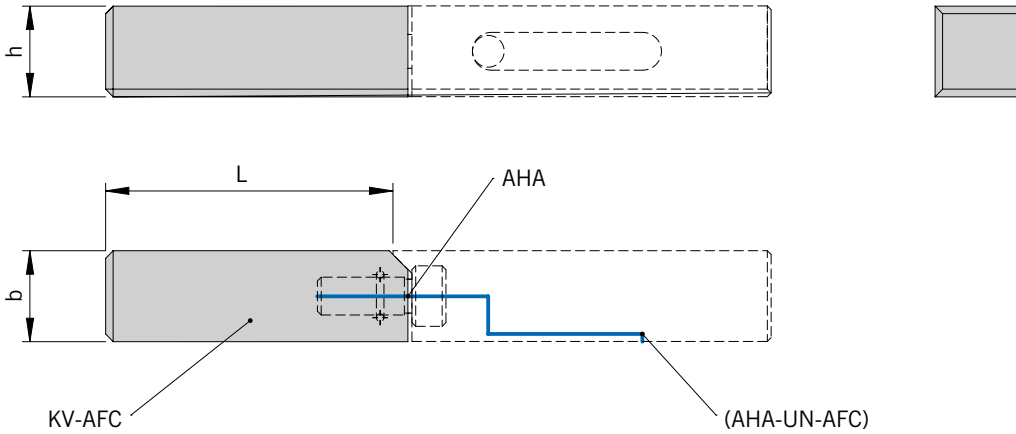
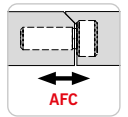
Trägerwerkzeug Holder Utensile	AFC-Stift AFC Pin Pin AFC	Schlüssel Key Chiave
AHA 1212-50-AFC	458101	S-AFC-HSK25

Anschlag zum Verschließen der Kühlung – AFC-System

Fix stop for closing off the coolant circuit in the AFC system

Fermo per la chiusura del raffreddamento – Sistema AFC

KV...-AFC



AFC = Schnittstelle
 AFC = interface
 AFC = Interfaccia

AHA = Anschlag
 AHA = fix stop
 AHA = Fermo



Trägerwerkzeuge / Holders / Utensili

Bezeichnung Designation Articolo	l	h	b
KV-1212-AFC	38	12	12
KV-1616-AFC	38	16	16

Ersatzteile / Spare Parts / Ricambi

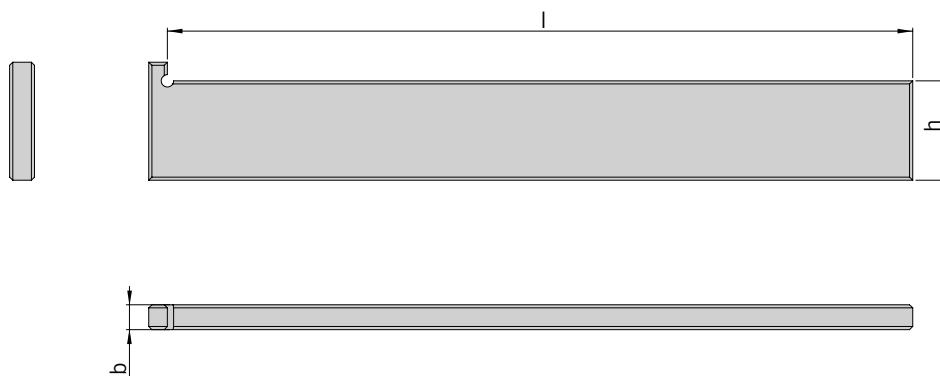
Trägerwerkzeug Holder Utensile	O-Ring O-ring O-ring
KV-1212-AFC	OR 4,7X1 FKM80 SCHWARZ
KV-1616-AFC	OR 4,7X1,6 NBR70

Unterlagplatte – AFC-System





Support pad – AFC system

Supporto – Sistema AFC

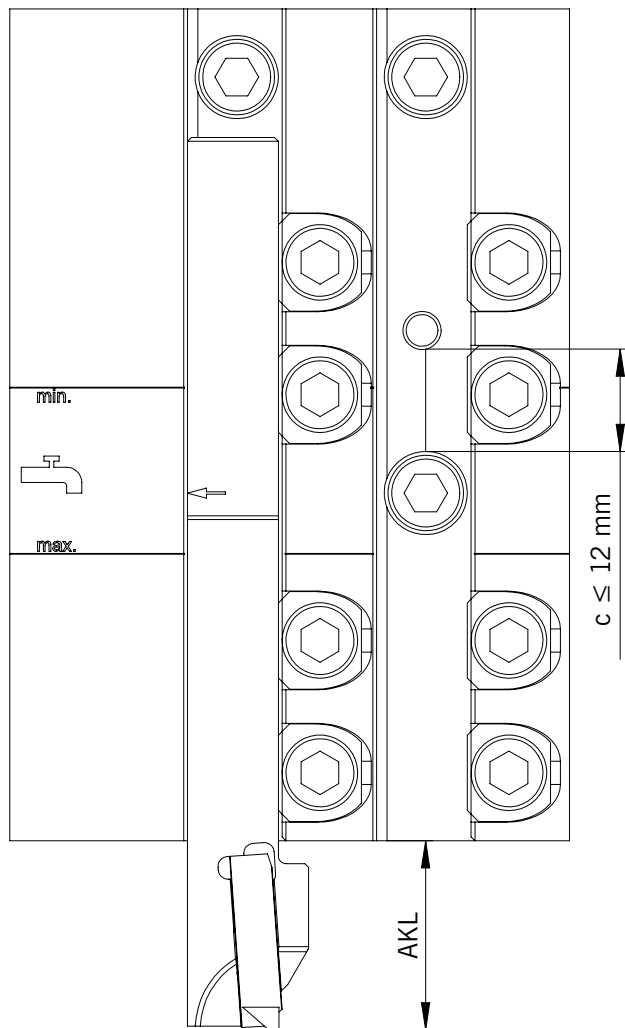
UP...-AFC



Unterlagplatte / Support pad / Supporto

Bezeichnung Designation Articolo	l	h	b
UP-1212-AFC	115	12	4
UP-1616-AFC-104 	104	16	4
UP-1616-AFC-120 	120	16	4
UP-1616-AFC-132 	132	16	4
UP-2020-AFC-167 	167	20	4

AHA... Anschläge



Bei der Auswahl eines geeigneten AHA...Anschlages für die jeweilige Kammer sind die maschinenseitigen Aufnahmebohrungen zu berücksichtigen sowie

- die Auskraglänge des Klemmhalters (AKL)
- die Kopflänge des Klemmhalters
- das Abstandsmaß der UN-Übergabebohrung zur Aufnahmebohrung innerhalb der Kammer (c)

Grundsätzlich ist das Abstandsmaß der UN-Übergabebohrung zur Aufnahmebohrung innerhalb der Kammer entscheidend.

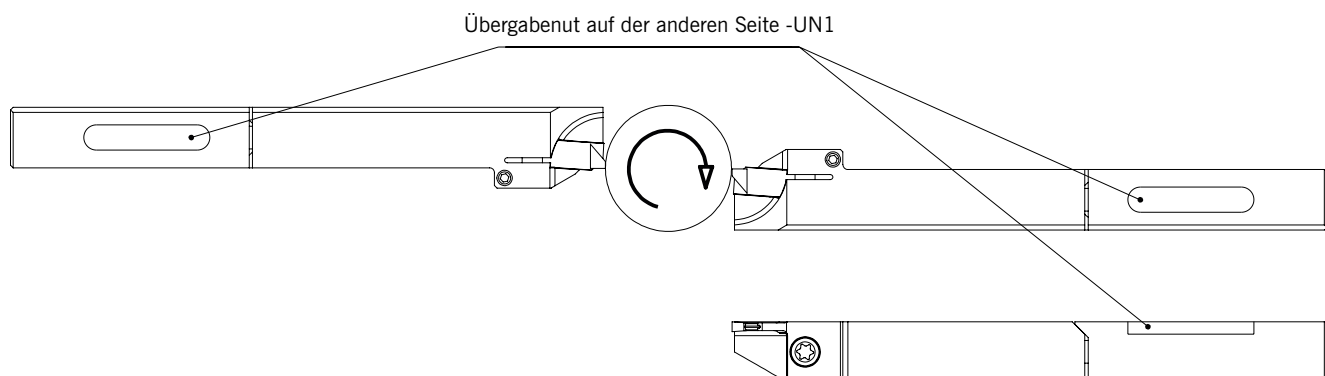
Diesbezüglich unsere Empfehlung:

- bei ≤ 12 mm – bitte AHA...-27... verwenden
- bei > 12 mm – bitte AHA...-37... verwenden

AHA... Anschläge mit -UN1

Bei AHA... Anschlägen mit Übergabenut -UN1... befindet sich diese auf der gegenüberliegenden Seite. UN1 Ausführungen sind somit für die Überkopfbearbeitung geeignet. Ebenso kann diese eingesetzt werden, wenn sich die Spindel gegen den Uhrzeigersinn dreht.

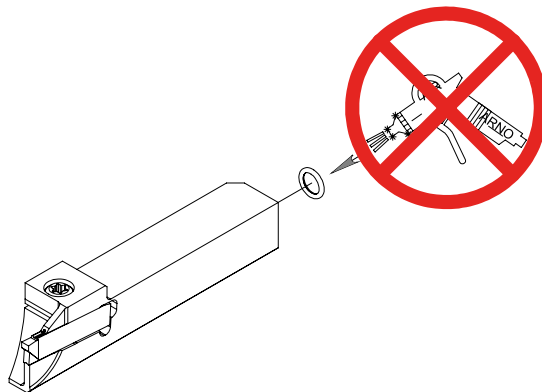
* Sonderwünsche sind nach technischer Klärung auf Anfrage möglich



Reinigung von AFC-Klemmhaltern

AFC-Klemmhalter dürfen nicht unter Zuhilfenahme von Pressluft im Bereich der AFC-Übergabe gereinigt werden. Hierbei besteht die Gefahr, dass der eingebaute O-Ring verrutscht und somit eine Undichtigkeit entsteht.

Sollte dennoch eine Reinigung notwendig werden, empfehlen wir ein vorsichtiges ausspülen mit Emulsion oder Öl um evtl. Verunreinigungen zu entfernen.



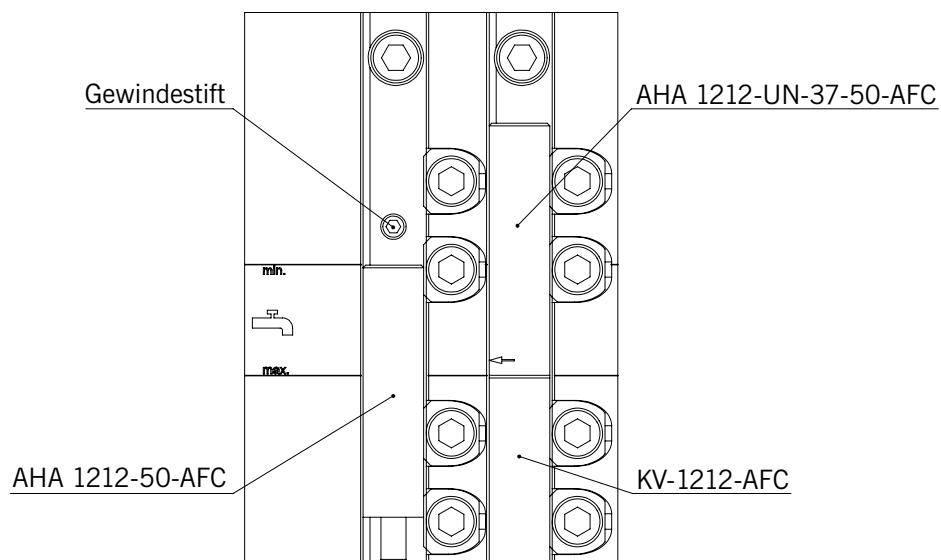
Freie Werkzeugplätze abdichten

- Gewindestift
- AHA 1212-50-AFC
- AHA 1212-UN-37-50-AFC
- + KV-1212-AFC

Mittels Gewindestift, wird die nicht benötigte Kammer abgedichtet.

Alternativ besteht auch die Möglichkeit einen Anschlag ohne ...-UN-... zu verwenden.

Sollte ein AFC-Klemmhalter nicht benötigt werden jedoch der Anschlag mit ...-UN-... verbaut bleiben, kann hierfür ein KV-1212-AFC montiert werden um den Kühlmittelaustritt zu verhindern.



Tipps für den Ein- und Ausbau von Anschlägen und Klemmhaltern in AWL Werkzeughalter

Vor dem Einbau sollten die Kammern des AWL Werkzeughalters und das zu montierende Werkzeug inkl. Anschlag gründlich gereinigt werden.

Einbau:

Positionieren Sie den Anschlag innerhalb der Kammer und drücken Sie diesen mittels Finger Richtung Kammergrund. Anschließend werden die Spannkeile am Anschlag leicht fixiert.

Nach der genauen Positionierung, sind diese mit dem vorgegebenen Drehmoment anzuziehen.

Somit kann ein korrekter, planer Sitz des Anschlages gewährleistet werden. Legen Sie nun den AFC-Klemmhalter in die Kammer ein und schieben Sie diesen Richtung Anschlag. Achten Sie dabei auf die korrekte Auflage des AFC-Klemmhalters am Kammergrund. Abschließend werden die Spannkeile am AFC-Klemmhalter mit dem vorgegebenen Drehmoment angezogen.

Dies kann auch gemeinsam in Kombination mit dem AFC-Klemmhalter erfolgen um die Auskraglänge für die Bearbeitungssituation festzulegen. Wichtig ist das der Klemmhalter auch nach dem Einlegen in die Kammer und dem anschließenden zusammenführen gegen den Anschlag, mittels Finger in die Richtung Kammergrund gedrückt wird, und analog zum Anschlag montiert wird.

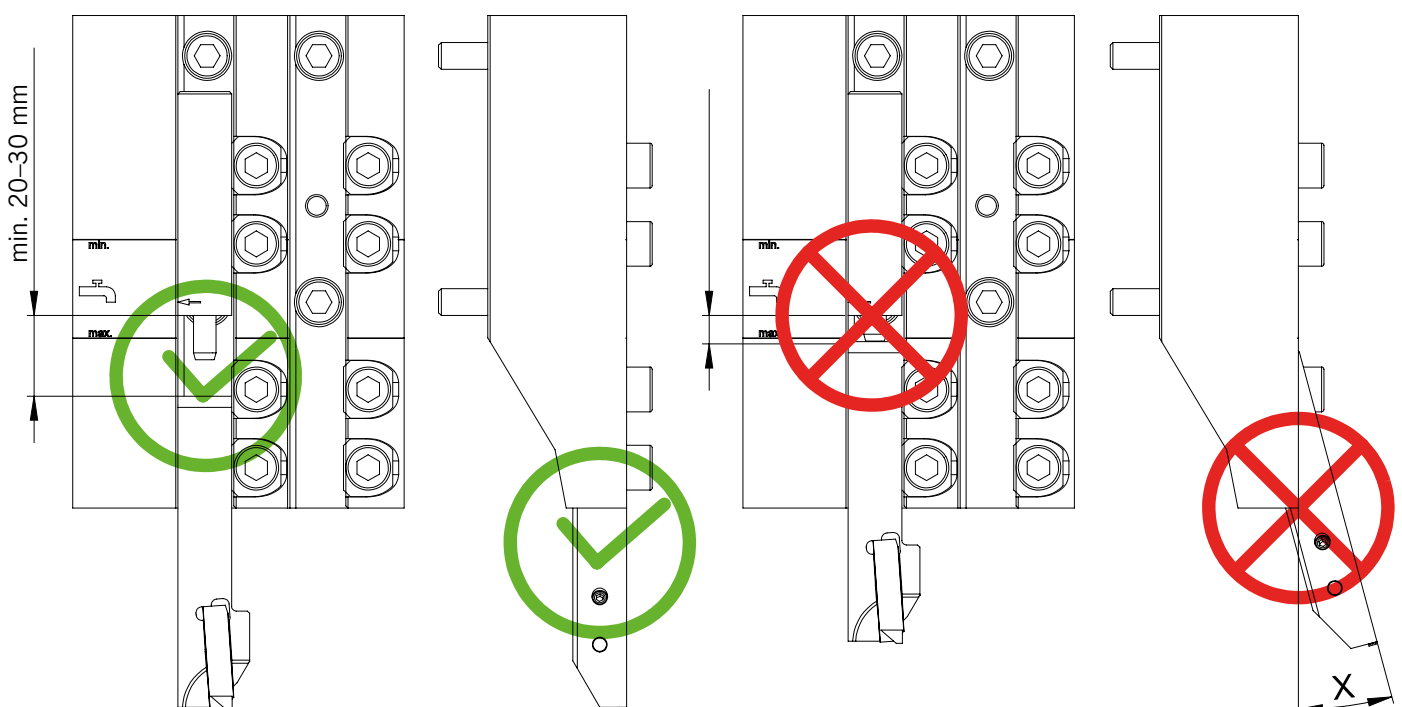
Ausbau:

Der Ausbau des Klemmhalters und des Anschlages erfolgt in umgekehrter Reihenfolge.

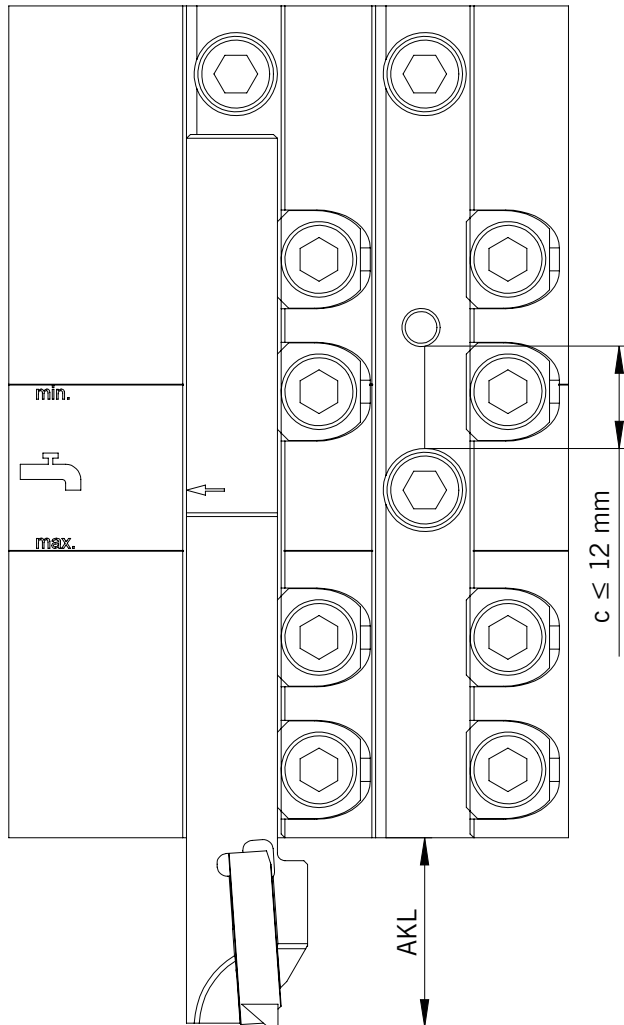
Soll nur der Klemmhalter ausgetauscht werden, müssen lediglich 2 Spannkeile gelöst werden. Ziehen Sie nun den Klemmhalter parallel in der Kammer, min. 20–30 mm, heraus, sodass der AFC-Stift vollständig sichtbar wird. Nun kann der AFC-Klemmhalter entnommen werden.

Achtung:

Ein vorzeitiges abheben des AFC-Klemmhalters oder gar ein schräges herausziehen, kann zur Beschädigung des O-Rings führen und kann somit eine Leckage verursachen.



AHA... fixed stops



When selecting the correct AHA fixed stop for specific tool holder slot positions note must be taken of the following criteria

- The required length of the specific tool holder projection length (AKL)
- The head length of the specific tool holder
- The spacing or distance between the bolt / mounting hole in the AWL rail and the UN coolant inlet port; this is indicated as detail C on the adjacent drawing. Please note this only applies in instances where there is a bolt / mounting hole contained inside or breaking into a tool holder slot position

The absolute critical feature to ensure full and leak free coolant supply is the position of the bolt / mounting hole in relation to the UN coolant inlet port; detail C. To prevent leaks the C dimension must not be less than 12mm; please see below guidelines for the correct AHA fixed stop in relation to this dimensional requirement

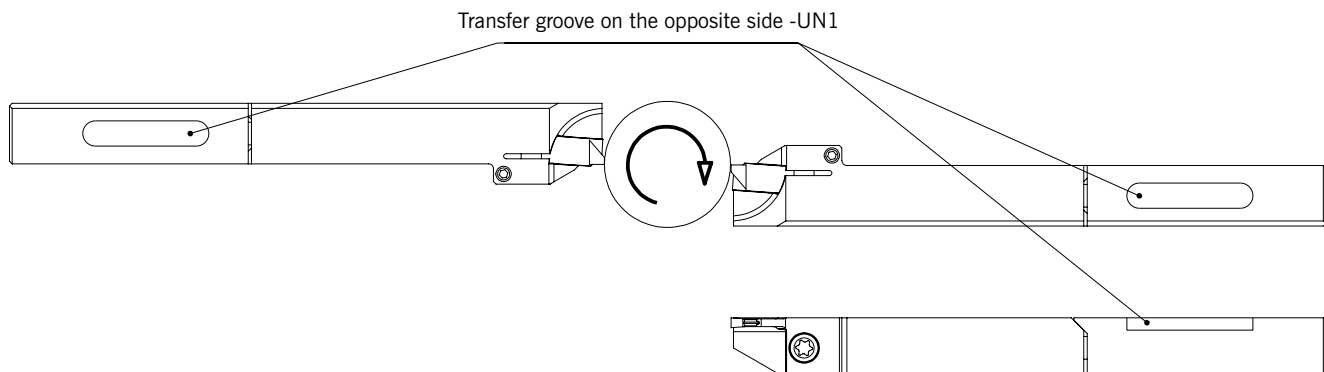
Here we recommend the following:

- with $C \leq 12 \text{ mm}$ – please use AHA...-27...
- with $C > 12 \text{ mm}$ – please use AHA...-37...

AHA... fixed stops with -UN1

On AHA... fixed stops with transfer groove -UN1..., the transfer groove is located on the opposite side. UN1 designs are therefore suitable for overhead machining. Similarly, they can be used when the spindle rotates counter-clockwise.

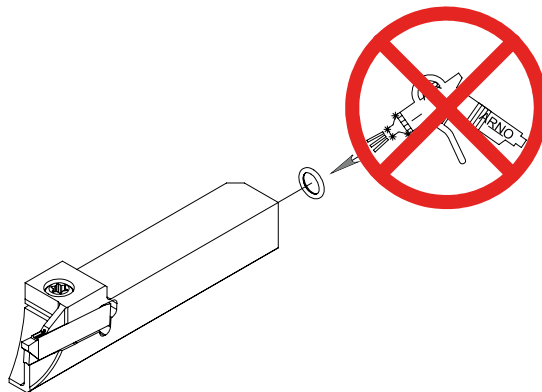
* Special requirements are possible on request after technical clarification



Maintenance & cleaning Of AFC tool holder heads

To maintain and clean / clear out the coolant inlet port on AFC tool holders it is recommended that the tool holder is flushed through with coolant or oil only.

DO NOT use compressed air, as indicated below, to clean out the tool as this may damage or loosen the internal O-ring which would, in turn, lead to coolant leakage.

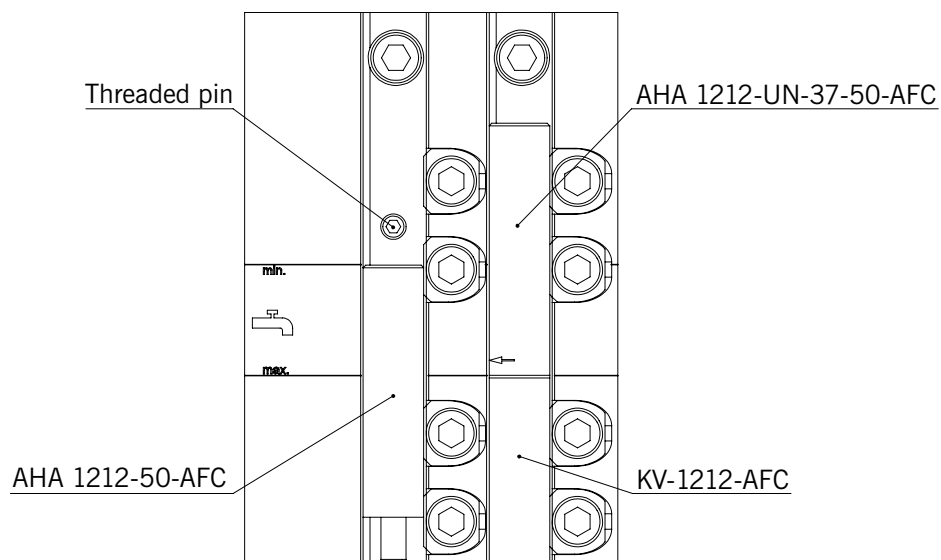


Options for sealing tool holder slot positions that are not in use

- Threaded pin
- AHA 1212-50-AFC
- AHA 1212-UN-37-50-AFC
- + KV-1212-AFC

There are two primary options for sealing tool holder slot positions that are not in use or required. These are as below:

1. Remove the AHA fixed stop and seal the UN coolant inlet port with the grub screw provided with the AWL unit. It is recommended that PTFE tape is used to coat the screw to ensure a leak free connection
2. Leave the AHA fixed stop in position and replace the AFC cutting tool with a KV-1212-AFC or KV-1616-AFC blanking plug. This is the preferred option as this route means that the AHA fixed stop does not need to be removed from the AWL rail and the UN coolant inlet port does not require sealing; this will mean that when the tool holder slot position is next required the time taken to re-set the tooling and AWL rail will be greatly reduced.



Guidelines for inserting, removing & replacing AFC tool holders in AWL rails

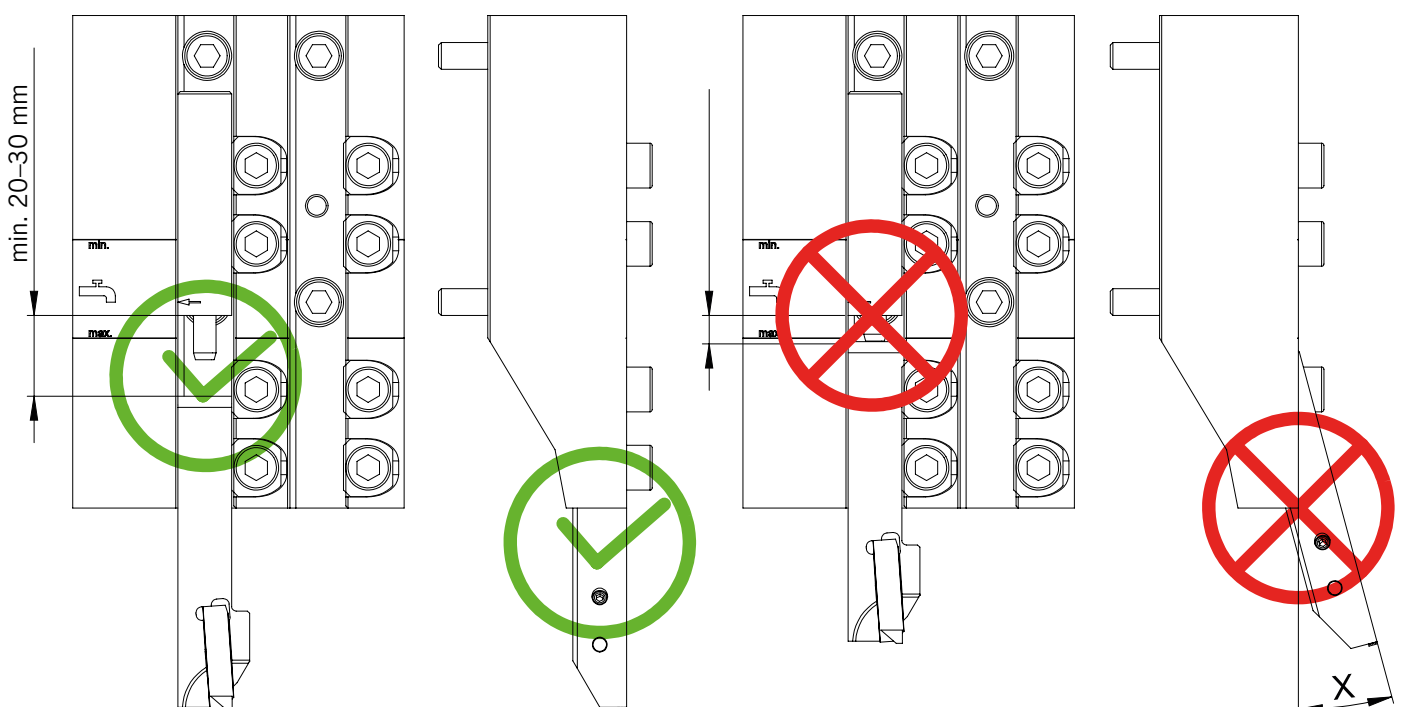
Before fitting or installing any AHA fixed stop of AFC tool holder thoroughly clean the tool holder slot within the AWL rail and the AHA fixed stop and AFC tool holder to be used.

- Position the AHA fixed stop inside the tool holder slot ensuring the arrow indicating the UN inlet coolant port position lines up with the markers on the AWL rail indicating the range at which through coolant feed supply is applicable. Press the AHA fixed stop down by hand locating it securely on the base of the tool holder slot. Then tighten the clamping wedges 'pinch tight'.
- Position AFC tool holder into the toolholder slot and locate into the AHA fixed stop and check that the AKL dimension of the completed assembly is correct for the application. If the position is correct double check that the AHA fixed stop is fully flat within the tool holder slot and tighten fully to the correct torque.
- If the position of the AHA fixed stop is incorrect to the required AKL dimension reposition the AHA fixed stop to the correct position then ensure that the AHA fixed stop is pressed down securely into position before clamping it down 'pinch tight'.
- Remove the AFC tool holder, double check that the AHA fixed stop is fully flat within the tool holder slot and tighten fully to the correct torque.
- When the AHA fixed stop is fully tightened insert the AFC tool holder ensuring it is correctly located into the AHA fixed stop and fully flat in the tool holder slot before tightening the two clamping wedges to the correct torque.

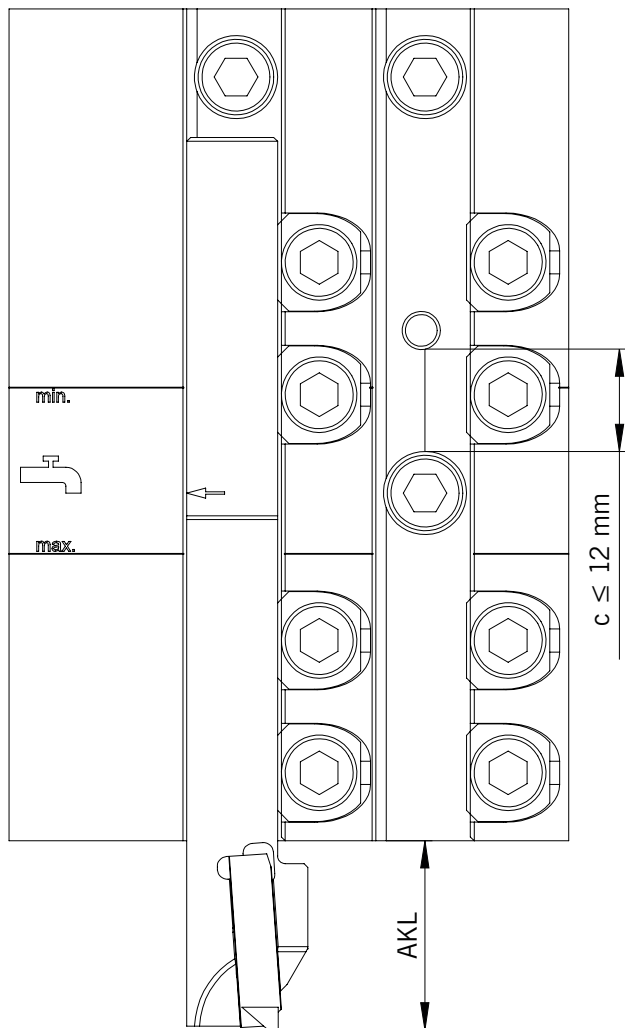
Removal & AFC toolholder replacement:

Remove the tool holder and the fixed stop in the reverse order.

- If removing both the AFC tool holder and AHA fixed stop remove the AFC tool holder first and then the AHA fixed stop.
- If only removing or replacing the AFC tool holder only unclamp the two clamping wedges that secure the AFC tool holder and remove as per the details and images below.
- When removing the AFC tool holder slide it out of the clamping position ensuring that it is 20mm to 30mm clear of the AFC coolant nozzle contained within the AHA fixed stop as shown in the images below with the green tick.
- **DO NOT** lift the AFC tool holder out of the rail whilst the AFC coolant nozzle is still inside the AFC tool holder as per the images below with the red cross. If you do this you will potentially damage the O-ring and seal which will cause the tools assembly to leak.



Fermi ... AHA...



Nella scelta di un fermo ... AHA adatto per una determinata camera è necessario tener conto dei fori di alloggiamento sul lato della macchina e di

- lunghezza sporgenza del portainseriti (AKL)
- lunghezza testa del portainseriti
- distanza del foro di passaggio UN-dal foro della sede all'interno della camera (c)

Generalmente la misura della distanza del foro di passaggio UN al foro della sede all'interno della camera è determinante.

Per questo il nostro consiglio è:

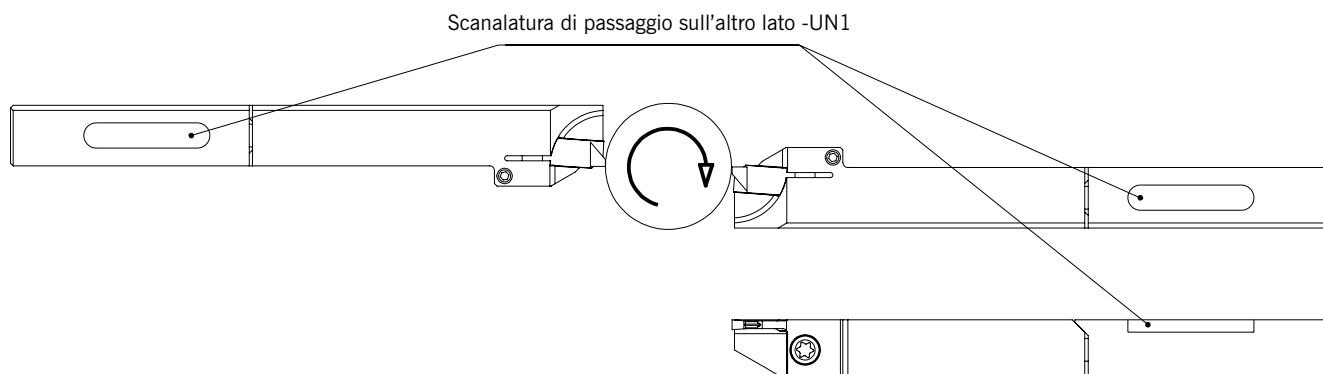
per ≤ 12 mm – utilizzare AHA...-27...

per > 12 mm – utilizzare AHA...-37...

Fermi ... AHA con -UN1

Nei fermi AHA con scanalatura di passaggio UN1 ... essa si trova sul lato opposto. Le esecuzioni UN1 sono quindi adatte per la lavorazione sopratesta. Questa può essere usata anche quando il mandrino gira in senso antiorario.

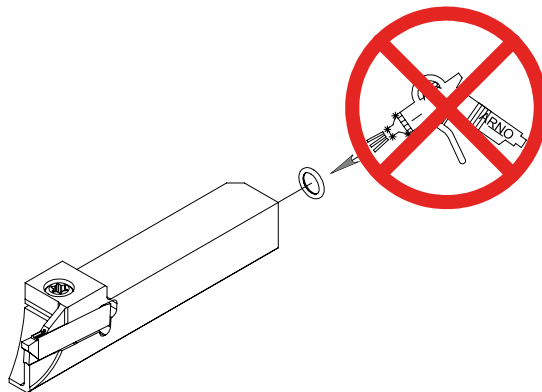
* Su richiesta è possibile soddisfare richieste speciali previo chiarimento tecnico



Pulizia di adattatori AFC

I portainerti AFC non devono essere puliti ricorrendo ad aria compressa nella zona del passaggio AFC. Durante tale operazione vi è il rischio che l'o-ring montato si sposti e quindi si verifichi un'anermeticità.

Tuttavia se la pulizia fosse necessaria, consigliamo di procedere con cautela ad un risciacquo con emulsione o con olio per rimuovere eventuali imbrattamenti.



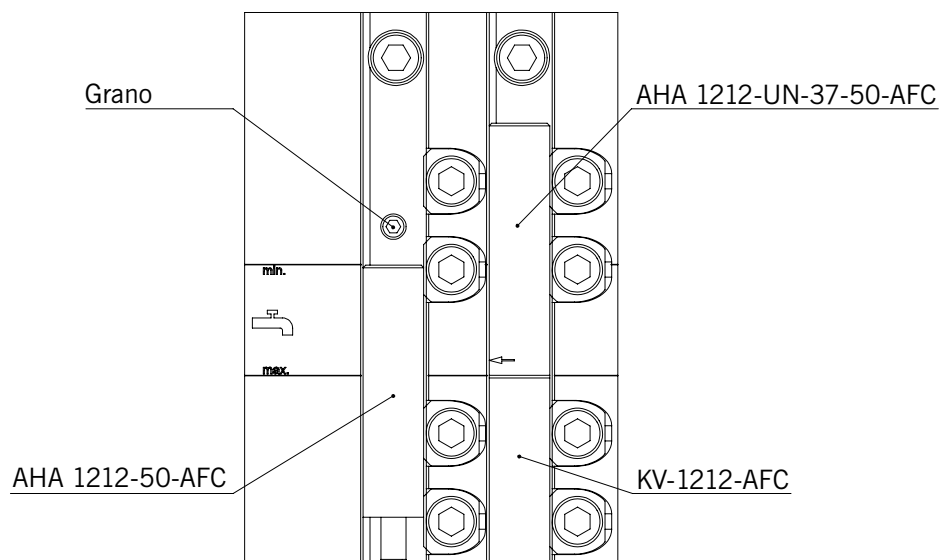
Chiudere gli alloggiamenti per le sedi vuote

- Grano
- AHA 1212-50-AFC
- AHA 1212-UN-37-50-AFC
- + KV-1212-AFC

La camera non necessaria viene chiusa con un grano.

In alternativa vi è anche la possibilità di utilizzare un fermo senza ... UN.

Se il portainerti AFC non fosse necessario ma il fermo con ...UN ... restasse montato, può essere montato, per questo, un falso utensile KV-1212-AFC per impedire la fuoriuscita del liquido di raffreddamento.



Consigli per il montaggio e lo smontaggio di fermi e portainseriti nel portautensili AWL

Prima del montaggio le camere del portautensili AWL e l'utensile da montare, incluso il fermo, devono essere puliti a fondo.

Montaggio:

Posizionare il fermo all'interno della camera e premerlo con il dito in direzione del fondo della camera. Quindi fissare leggermente sul fermo i cunei d'arresto.

Dopo averli posizionati con precisione serrarli con la coppia prevista.

In questo modo è possibile garantire una sede corretta e piana del fermo. Inserire ora il portainseriti AFC nella camera e spingerlo verso il fermo. Prestare attenzione che il portainseriti AFC si appoggi correttamente sul fondo della camera. Infine serrare i cunei d'arresto con la coppia prevista sul portainseriti AFC.

Questa operazione può essere eseguita anche insieme, in combinazione con il portainseriti AFC, per stabilire la lunghezza per la situazione di lavorazione. È importante che il portainseriti anche dopo l'inserimento nella camera e dopo essere stato avvicinato al fermo, venga premuto con il dito verso il fondo della camera e venga montato analogamente al fermo.

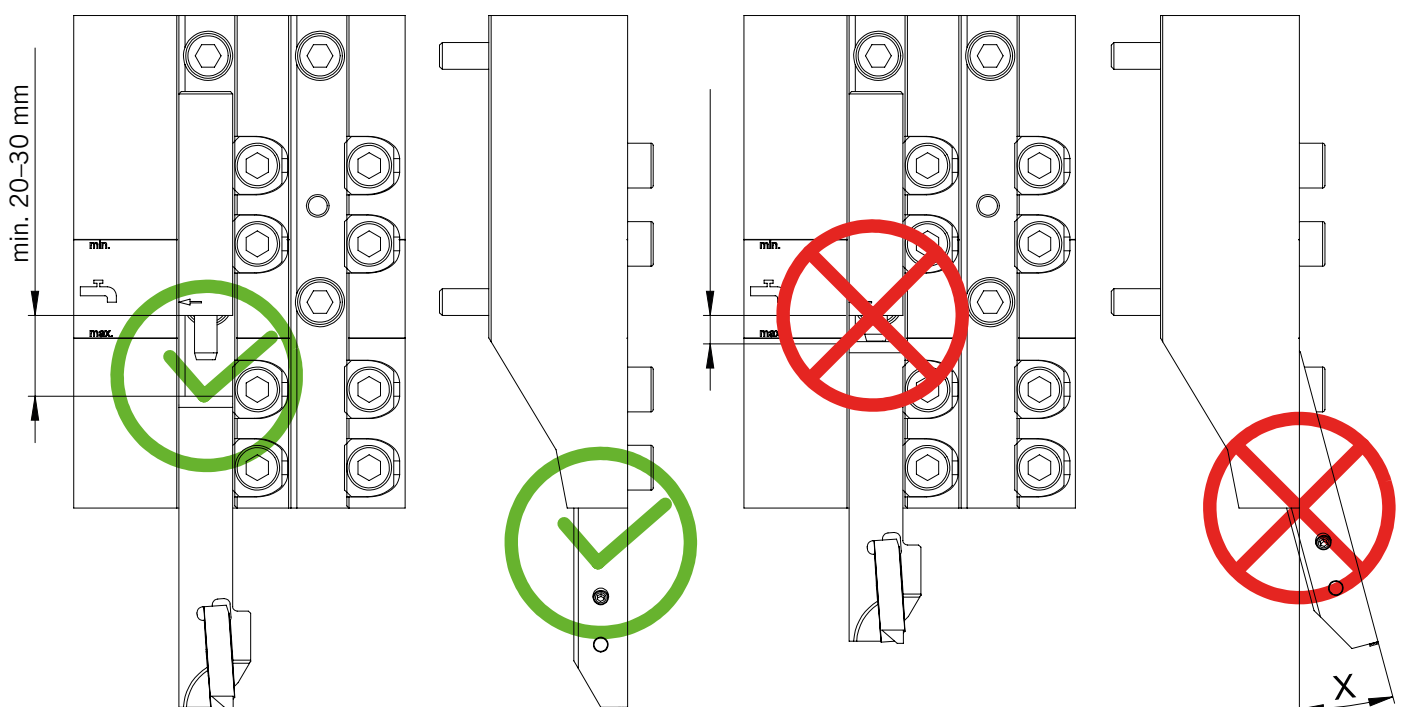
Smontaggio:

Lo smontaggio del portainseriti e del fermo avviene in sequenza opposta.

Se deve essere sostituito solo il portainseriti dovranno essere staccati solo 2 cunei d'arresto. Estrarre ora il portainseriti parallelamente alla camera per ca. 20-30 mm in modo che la spina AFC sia completamente visibile. Ora è possibile rimuovere il portainseriti AFC.

Attenzione:

Un sollevamento anticipato del portainseriti AFC o l'estrazione inclinata possono causare danneggiamento dell'o-ring e quindi causare una perdita.



COOL VON ANFANG AN.

AWL-Linearschlitten*: mit integrierter Kühlmittelzufuhr – angemeldet zum Patent.

Praktisch für eine sichere und effiziente Kühlung: Durch die integrierte Kühlmittelzufuhr des AWL-Linearschlittens gehören aufwendige Installationen von Kühlmittelschläuchen sowie platzraubende Aufbauten der Vergangenheit an. Dank zwei getrennter Kühlkanäle können Sie die Zufuhr jederzeit komplett oder teilweise abstellen – auch bei 130 bar bleibt alles absolut dicht.

Auch clever: Die Kontermuttern an den Schrauben der Spannpratzen heben die Keile beim Aufdrehen an. So kann der Träger einfach herausgezogen werden und der Werkzeugwechsel gelingt spielend leicht. Die seitliche Anbringung der Spannpratzen sorgt im Betrieb außerdem für ein ausgezeichnetes Spannverhalten und eine niedrige Aufbauhöhe von nur 5,5 mm.

* AWL-Linearschlitten sind aktuell für ausgewählte Maschinen verfügbar. Auf Anfrage fertigen wir gerne AWL-Schlitten passend zu Ihrem Maschinentyp an. Senden Sie Ihre Anfrage einfach an: anfrage@arno.de



INTEGRIERTE VORTEILE des AFC-Linearschlittens

Sicher kühlen, ohne Schlauchaufbauten – dank der integrierten Kühlmittelzufuhr im Linearschlitten

Flexibel – die Kühlmittelzufuhr kann komplett oder teilweise abgeklemmt werden

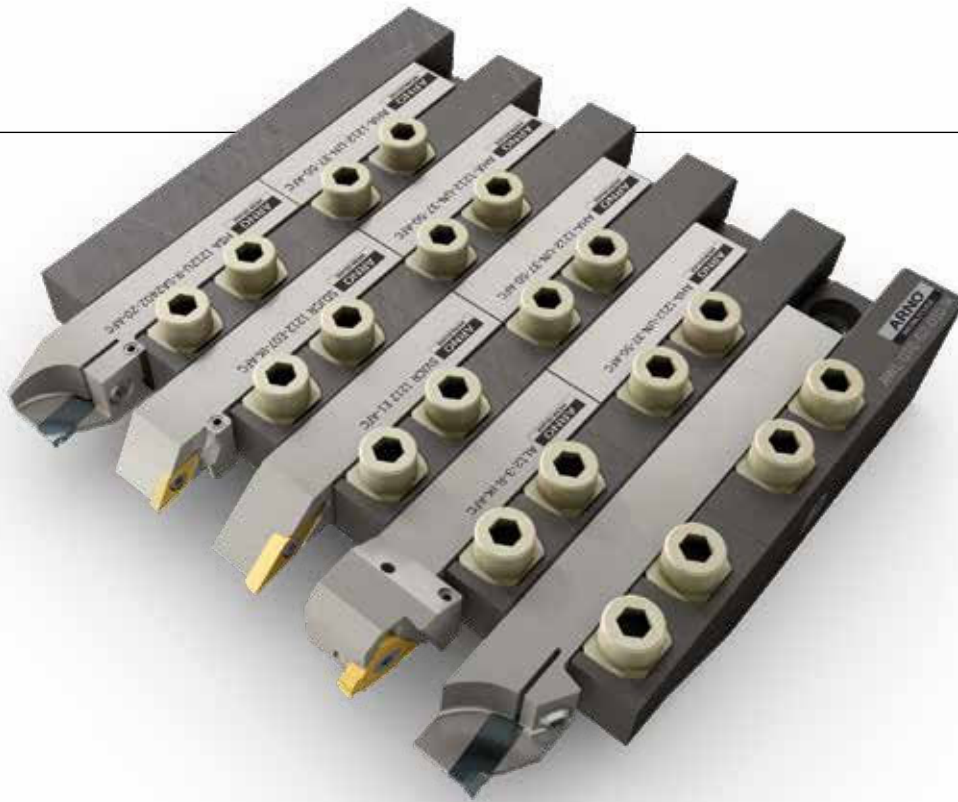
Sicher gespannt, einfach gelöst – seitliche Spannpratzen sorgen für ein gutes Spannverhalten, Kontermuttern in den Schrauben erleichtern den Wechsel

Flexibel kombinierbar

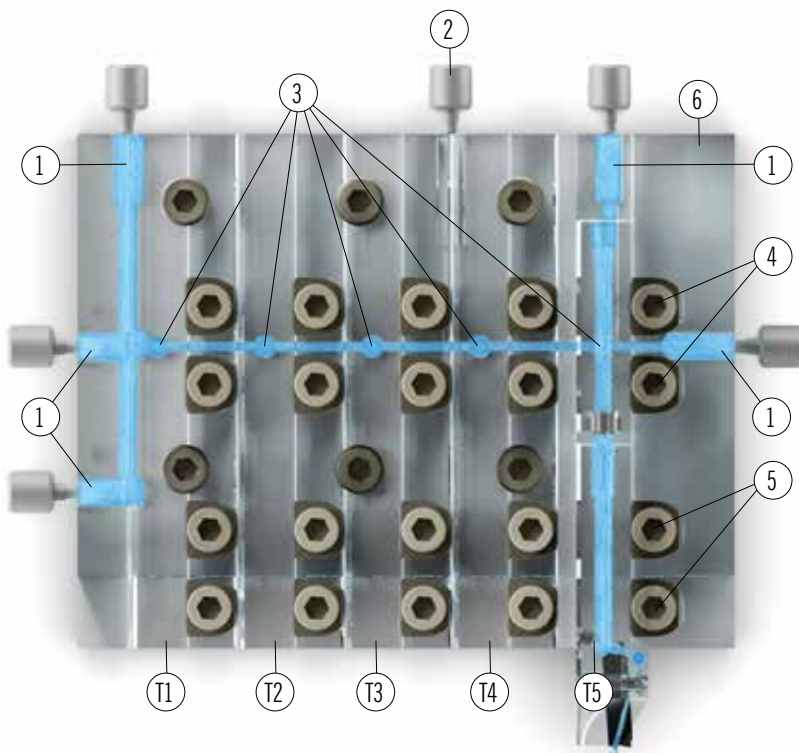
- Alle ein- und zweiteiligen Trägerwerkzeuge in entsprechenden Größen einsetzbar

Nur 5,5 mm Aufbauhöhe

- Optimal bei beengtem Platzverhältnis der Langdrehmaschinen



ARNO DIGITAL // Entdecken Sie die Vorteile des AWL-Linearschlittens auch auf langdrehen.arno.de



5 Kühlmittelzugänge

- Für jeden Maschinentyp passend
- Präzise Kühlmittelführung

2 seitliche Spannpratzen

- Passend für ein- und zweiteilige Haltersysteme
- Stabil durch perfektes Spanverhalten
- Keile heben sich beim Öffnen der Schrauben dank Kontermuttern automatisch an

Werkzeuge mit und ohne Innenkühlung gleichzeitig einsetzbar

- Kühlmittelzufuhr komplett oder teilweise über Sperrventil abklemmbar
- Absolut dicht

T Kammern T1, T2, T3, T4 für 12 x 12 mm Trägerwerkzeuge und T5 für 16 x 16 mm Trägerwerkzeug oder 12 x 12 mm Trägerwerkzeug mit 4 mm Unterlagplatte

1. 5 Anschlussmöglichkeiten zur Kühlmittelversorgung
2. Sperrgewindestift zur Aufteilung der Kühlmittelversorgung T1, T2 und T3, T4, T5 innerhalb des Werkzeughalters
3. Gewindestifte zum Verschießen/Öffnen der einzelnen Kammern
4. 2 Spannkeile zur Montage der Anschläge AHA
5. 2 Spannkeile zur Montage der Trägerwerkzeuge
6. Abstechstahlbrucherkennung

COOL RIGHT FROM THE START.

AWL sliding head*: with integrated coolant feed – patent applied.

Practical to achieve reliable efficient cooling: the integrated coolant feed on the AWL sliding head relegates complex installations with coolant hoses and space-consuming set-ups to the past. Thanks to two separate coolant holes, you can cut off coolant feed completely or partially at any time – even at 130 bar everything stays absolutely leak-proof.

Another clever feature: the lock nuts on the clamping claw screws raise the wedges when turned. This makes it easier to remove the holder to facilitate tool changes. The clamping claws mounted on the side also enhance the clamping force and permit a low height of only 5.5 mm.

* AWL sliding heads are currently available for selected machines. On request we manufacture AWL heads to fit your machine type. Simply send your enquiry to anfrage@arno.de



INTEGRATED ADVANTAGES of the AFC sliding head

Reliable cooling without hose assemblies – thanks to the integrated coolant feed in the sliding head

Flexible – the coolant feed can be completely or partially cut off

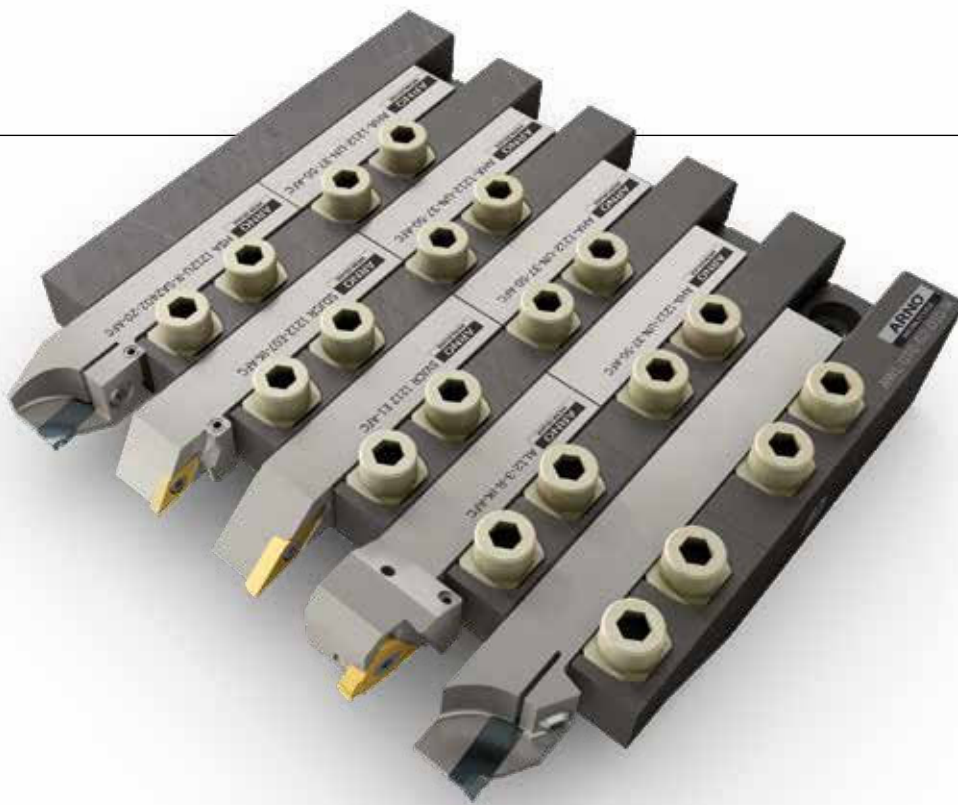
Securely clamped, easy to release – side-mounted clamping claws provide excellent clamping, lock nuts in the screws make tool changing easy

Flexibly combinable

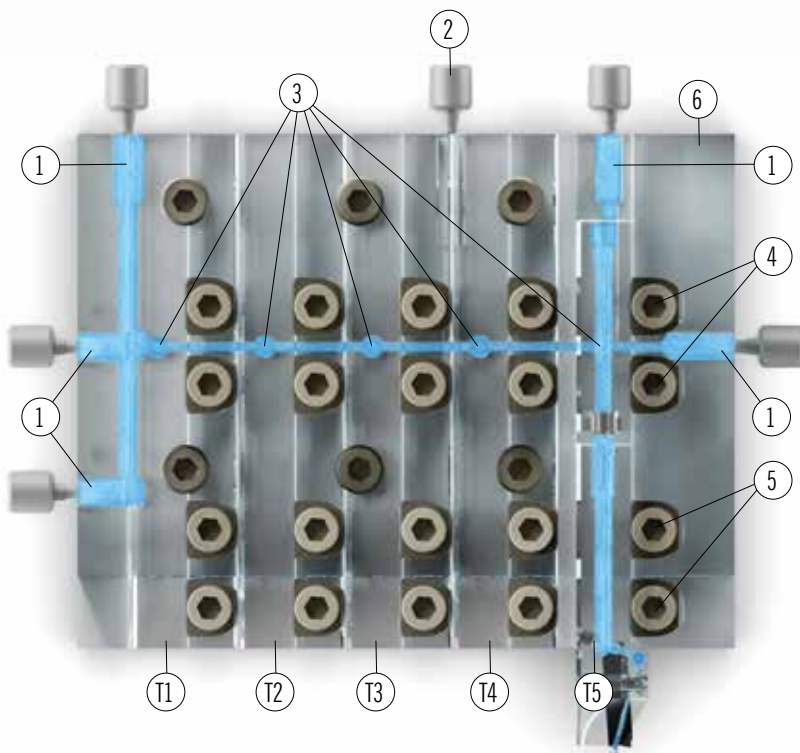
- All one and two-part tool holders are available in various sizes

Height of only 5.5 mm

- Ideal for restricted spaces inside Swiss type machines



ARNO DIGITAL // Discover the benefits of the AWL sliding head at langdrehen.arno.de



5 coolant holes

- The right size for any machine type
- Precise coolant feed

2 side clamping claws

- Fits one or two-part holder systems
- Rigid thanks to perfect clamping
- Wedges lift automatically when screws are opened thanks to lock nuts

Tools with and without internal cooling can be used simultaneously

- Coolant feed can be cut off completely or partially by shut-off valve
- Absolutely leak-proof

- T Chambers T1, T2, T3, T4 for 12 x 12 mm tool holders and T5 for 16 x 16 mm tool holder or 12 x 12 mm tool holder with 4 mm support pad
1. 5 connection options for coolant supply
 2. Locking threaded pin to separate coolant supply T1, T2 and T3, T4, T5 inside tool holder
 3. Threaded pins to close/open individual chambers
 4. 2 clamping wedges to fit the AHA fixed stops
 5. 2 clamping wedges to fit the tool holders
 6. Parting insert rupture detection

COOL FIN DALL'INIZIO.

Pattino lineare AWL*: con alimentazione integrata del refrigerante – in attesa di brevetto.

Pratico per un raffreddamento sicuro ed efficace: Grazie all'alimentazione integrata del refrigerante del pattino lineare AWL l'installazione di costosi tubi flessibili e strutture che occupano spazio sono ormai un ricordo del passato. Grazie a due canali di raffreddamento separati è possibile interrompere l'alimentazione, completamente o in parte, anche ad una pressione di 130 bar tutto resta assolutamente ermetico.

Anche intelligente: i dadi di bloccaggio sulle viti delle staffe di serraggio sollevano i cunei durante l'allentamento. In questo modo il supporto può essere estratto semplicemente e il cambio utensile è estremamente semplice. Il montaggio laterale delle staffe di bloccaggio garantisce inoltre un eccellente comportamento di bloccaggio durante il funzionamento e un'altezza di montaggio ridotta di soli 5,5 mm.

* I pattini lineari AWL sono disponibili attualmente per un numero selezionato di macchine.
Su richiesta realizziamo volentieri pattini AWL adatti al vostro tipo di macchina. Inviare semplicemente la vostra richiesta a: anfrage@arno.de



VANTAGGI INTEGRATI del pattino lineare AFC

Raffreddamento sicuro, senza tubi flessibili – grazie al sistema di alimentazione del refrigerante integrato nel pattino lineare

Flessibile – l'alimentazione di refrigerante può essere bloccata completamente o in parte

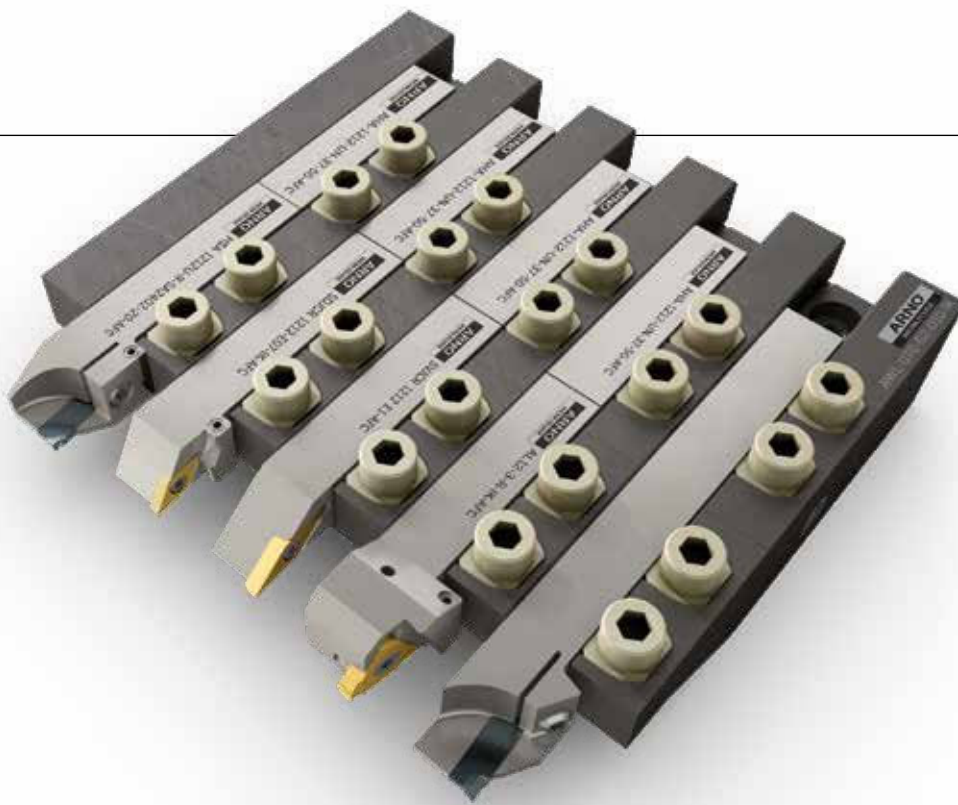
Serraggio sicuro, sbloccaggio semplice – le staffe di bloccaggio laterali garantiscono un ottimo comportamento al serraggio, i dadi di bloccaggio sulle viti facilitano il cambio utensile

Combinabile in maniera flessibile

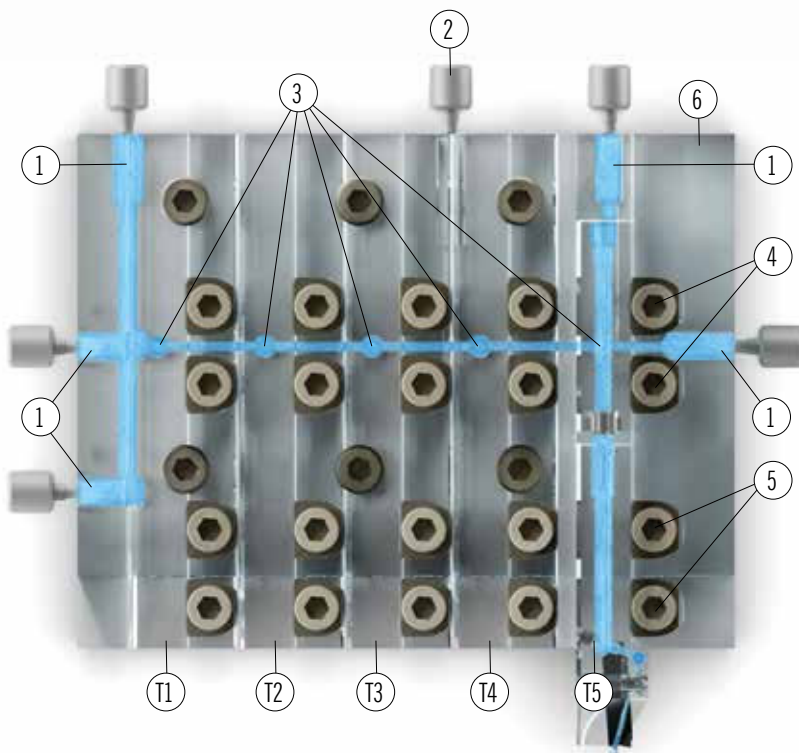
- Tutti gli utensili in uno o due pezzi possono essere utilizzati nelle dimensioni corrispondenti

Altezza di montaggio di soli 5,5 mm

- Ottimale quando lo spazio sui torni a fantina mobile è ristretto



ARNO DIGITAL // Scoprite i vantaggi del pattino lineare AWL anche per la tornitura con fantina mobile su langdrehen.arno.de



T Camere T1, T2, T3, T4 per utensili da 12 x 12 mm e T5 per utensili da 16 x 16 mm o utensili da 12 x 12 mm con supporto 4 mm

1. 5 Raccordi per l'alimentazione del liquido refrigerante
2. Spina filettata di arresto per suddividere l'alimentazione del refrigerante tra T1, T2 e T3, T4, T5 all'interno del portautensile
3. Viti senza testa per la chiusura/apertura delle singole camere
4. 2 Cunei d'arresto per il montaggio dei fermi AHA
5. 2 Cunei d'arresto per il montaggio degli utensili
6. Rilevamento rottura inserito da troncatura

5 ingressi per il refrigerante

- Adatto per ogni tipo di macchina
- Alimentazione precisa del refrigerante

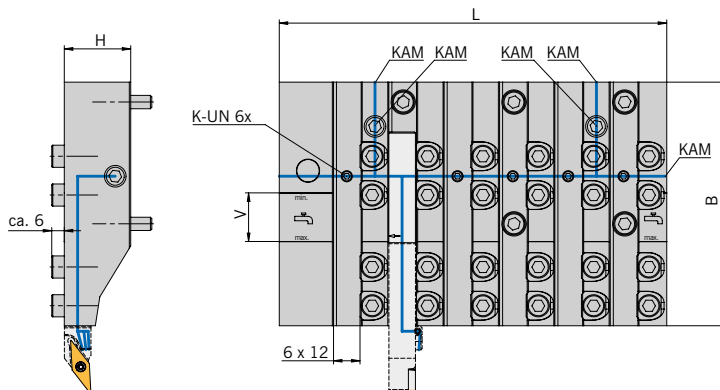
2 staffe di bloccaggio laterali

- Adatto a sistemi di supporto ad un pezzo o a due pezzi
- Stabile grazie a un perfetto comportamento al serraggio
- I cunei si sollevano automaticamente quando vengono allentate le viti grazie ai dadi di bloccaggio

Possono essere utilizzati utensili con e senza raffreddamento interno contemporaneamente

- L'adduzione di refrigerante può essere bloccata completamente o in parte tramite un valvola di blocco
- Tenuta assoluta

ARNO Werkzeughalter Langdrehen – mit Innenkühlung / ARNO tool holders for sliding head lathes – with internal cooling / Portautensili ARNO per la tornitura con fantina mobile – con raffreddamento interno



KAM = Kühlmittelanschlussmöglichkeiten

KAM = coolant adapter options

KAM = raccordi del refrigerante

V = In diesem Bereich ist die Kühlmittelversorgung über UN sichergestellt

V = coolant supply is ensured via UN in this range

V = In quest'area l'alimentazione del refrigerante è tramite connessione UN

Trägerwerkzeuge / Holders / Utensili

Bezeichnung Designation Articolo	L	B	H	12 x 12	V	KAM
AWL-0M1-03-1K	175	110	30	6x	22	G1/8" (5x)

ARNO® SpecialDesign

Hinweis: Auf Anfrage fertigen wir gerne AWL-Schlitten passend zu Ihrem Maschinentyp an.

On request we manufacture AWL heads to fit your machine type.

Su richiesta realizziamo piastre AWL adatti al vostro tipo di macchina.

Ersatzteile / Spare Parts / Ricambi

Trägerwerkzeug Holder Utensile	Spannkeil Clamping wedge Cuneo di bloccaggio	Blindstopfen Dummy plug Tappi ciechi	Verschlusschraube Screw plug Vite forniti	Kühlmittelanschluss-winklig, fest Coolant connection, angled, fixed Raccordo angolare del refrigerante, fisso	Drehmoment-quergriff Torque wrench T-handle Chiave dinamometrica con impugnatura a T	Sechskantklinge Hexagonal blade Lama esagonale
AWL-0M1-03-1K	AWL-SK111345	GN749-G1/8-A	AS 0075	KA 005	T53	T53SW5



Eine spätere Demontage der Verschlusschraube ist nicht mehr möglich.

Once the screw plug is tightened it can not be removed anymore.

Una volta serrata la vite non sarà più possibile rimuoverla



Hinweis: Passende Anschläge finden Sie auf Seite 39 – 41

Remark: For matching fix stops see page 39 – 41

Nota: I fermi compatibili si trovano a pagina 39 – 41

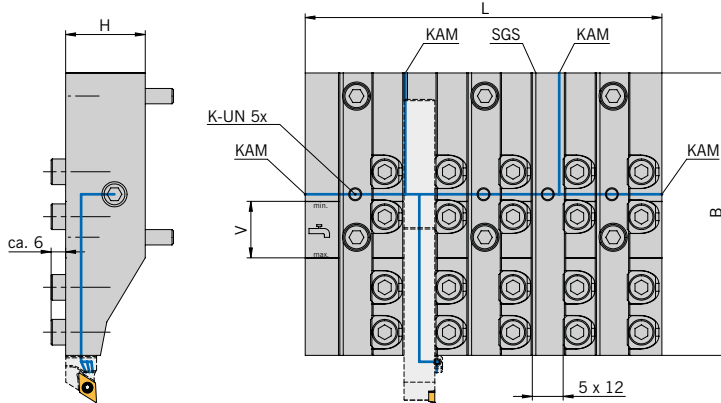


Hinweis: Passende Trägerwerkzeuge finden Sie auf Seite 10 – 38

Remark: For matching tool holders see page 10 – 38

Nota: Gli utensili compatibili si trovano a pagina 10 – 38

ARNO Werkzeughalter Langdrehen – mit Innenkühlung / ARNO tool holders for sliding head lathes – with internal cooling / Portautensili ARNO per la tornitura con fantina mobile – con raffreddamento interno



KAM = Kühlmittelanschlussmöglichkeiten
KAM = coolant adapter options
KAM = raccordi del refrigerante

SGS = Sperrgewindestift – bei Bedarf für zwei sperate Druckkammern (Hochdruck)
SGS = locking threaded pin – for two separate pressure chambers (high pressure)
SGS = spina filettata di chiusura – se necessario genera due camere con pressioni separate (alta pressione)

V = In diesem Bereich ist die Kühlmittelversorgung über UN sichergestellt
V = coolant supply is ensured via UN in this range
V = In quest'area l'alimentazione del refrigerante è tramite connessione UN

Trägerwerkzeuge / Holders / Utensili

Bezeichnung Designation Articolo	L	B	H	12 x 12	V	KAM
AWL-0T0-62-010-1K	139	110	31	5x	22	G1/8" (4x)

ARNO® SpecialDesign

Hinweis: Auf Anfrage fertigen wir gerne AWL-Schlitten passend zu Ihrem Maschinentyp an.
On request we manufacture AWL heads to fit your machine type.
Su richiesta realizziamo piastre AWL adatti al vostro tipo di macchina.

Ersatzteile / Spare Parts / Ricambi

Trägerwerkzeug Holder Utensile	Spannkeil Clamping wedge Cuneo di bloccaggio	Blindstopfen Dummy plug Tappi ciechi	Verschlusschraube Screw plug Vite forniti	Sperrgewindestift Locking threaded pin Vite senza testa di arresto	Drehmoment- quergriff Torque wrench T-handle Chiave dinamometri- ca con impugnatura a T	Sechskantklinge Hexagonal blade Lama esagonale
AWL-0T0-62-010-1K	AWL-SK111345	GN749-G1/8-A	AS 0075	AWL-SGSM1045	T53	T53SW5

! Eine spätere Demontage der Verschlusschraube ist nicht mehr möglich.

Once the screw plug is tightened it can not be removed anymore.
Una volta serrata la vite non sarà più possibile rimuoverla

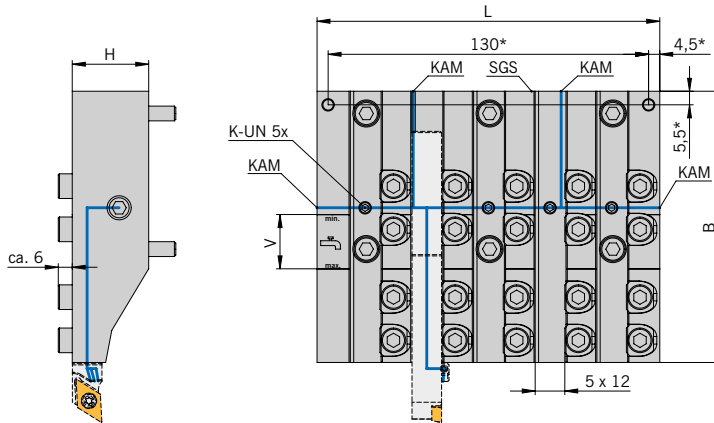
+ Hinweis: Passende Anschläge finden Sie auf Seite 39 – 41

Remark: For matching fix stops see page 39 – 41
Nota: I fermi compatibili si trovano a pagina 39 – 41

+ Hinweis: Passende Trägerwerkzeuge finden Sie auf Seite 10 – 38

Remark: For matching tool holders see page 10 – 38
Nota: Gli utensili compatibili si trovano a pagina 10 – 38

ARNO Werkzeughalter Langdrehen – mit Innenkühlung / ARNO tool holders for sliding head lathes – with internal cooling / Portautensili ARNO per la tornitura con fantina mobile – con raffreddamento interno



KAM = Kühlmittelanschlussmöglichkeiten

KAM = coolant adapter options

KAM = raccordi del refrigerante

SGS = Sperrgewindestift – bei Bedarf für zwei sperate Druckkammern (Hochdruck)

SGS = locking threaded pin – for two separate pressure chambers (high pressure)

SGS = spina filettata di chiusura – se necessario genera due camere con pressioni separate (alta pressione)

V = In diesem Bereich ist die Kühlmittelversorgung über UN sichergestellt

V = coolant supply is ensured via UN in this range

V = In quest'area l'alimentazione del refrigerante è tramite connessione UN



Trägerwerkzeuge / Holders / Utensili

Bezeichnung Designation Articolo	L	B	H	12 x 12	V	KAM
AWL-0T0-62-010-UK1 N	139	110	31	5x	22	G1/8" (4x)

ARNO® SpecialDesign

Hinweis: Auf Anfrage fertigen wir gerne AWL-Schlitten passend zu Ihrem Maschinentyp an.

On request we manufacture AWL heads to fit your machine type.

Su richiesta realizziamo piastre AWL adatti al vostro tipo di macchina.

Ersatzteile / Spare Parts / Ricambi

Trägerwerkzeug Holder Utensile	Spannkeil Clamping wedge Cuneo di bloccaggio	Blindstopfen Dummy plug Tappi ciechi	Verschlusschraube Screw plug Vite forniti	Sperrgewindestift Locking threaded pin Vite senza testa di arresto	Drehmoment- quergriff Torque wrench T-handle Chiave dinamometrica con impugnatura a T	Sechskantklinge Hexagonal blade Lama esagonale
AWL-0T0-62-010-UK1	AWL-SK111345	GN749-G1/8-A	AS 0075	AWL-SGSM1045	T53	T53SW5

! Eine spätere Demontage der Verschlusschraube ist nicht mehr möglich.

Once the screw plug is tightened it can not be removed anymore.

Una volta serrata la vite non sarà più possibile rimuoverla

! Hinweis: Passende Anschläge finden Sie auf Seite 39 – 41

Remark: For matching fix stops see page 39 – 41

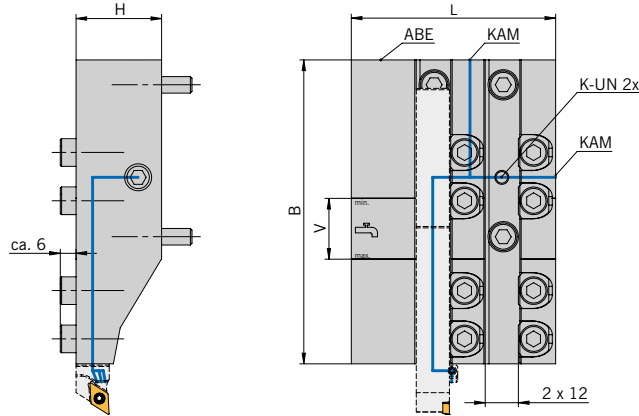
Nota: I fermi compatibili si trovano a pagina 39 – 41

! Hinweis: Passende Trägerwerkzeuge finden Sie auf Seite 10 – 38

Remark: For matching tool holders see page 10 – 38

Nota: Gli utensili compatibili si trovano a pagina 10 – 38

ARNO Werkzeughalter Langdrehen – mit Innenkühlung / ARNO tool holders for sliding head lathes – with internal cooling / Portautensili ARNO per la tornitura con fantina mobile – con raffreddamento interno



KAM = Kühlmittelanschlussmöglichkeiten
KAM = coolant adapter options
KAM = raccordi del refrigerante

V = In diesem Bereich ist die Kühlmittelversorgung über UN sichergestellt
V = coolant supply is ensured via UN in this range
V = In quest'area l'alimentazione del refrigerante è tramite connessione UN

ABE = Abstechstahlbruchererkennung, Original von Star kann montiert werden
ABE = parting insert rupture detection, Star original can be fitted
ABE = Rilevamento rottura inserto da troncatura, può essere montato ricambio originale Star

Trägerwerkzeuge / Holders / Utensili

Bezeichnung Designation Articolo	L	B	H	12 x 12	V	KAM
AWL-0T0-67-010-1K	74	110	31	2x	22	G1/8" (2x)

ARNO® SpecialDesign

Hinweis: Auf Anfrage fertigen wir gerne AWL-Schlitten passend zu Ihrem Maschinentyp an.
On request we manufacture AWL heads to fit your machine type.
Su richiesta realizziamo piastre AWL adatti al vostro tipo di macchina.

Ersatzteile / Spare Parts / Ricambi

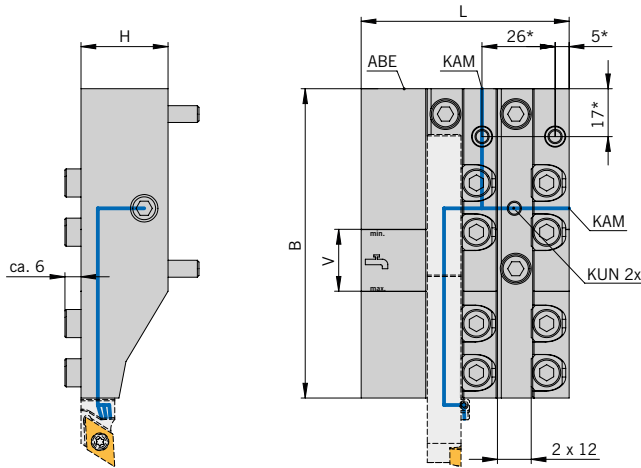
Trägerwerkzeug Holder Utensile	Spannkeil Clamping wedge Cuneo di bloccaggio	Blindstopfen Dummy plug Tappi ciechi	Verschlussschraube Screw plug Vite forniti	Drehmomentquergriff Torque wrench T-handle Chiave dinamometrica con impugnatura a T	Sechskantklinge Hexagonal blade Lama esagonale
AWL-0T0-67-010-1K	AWL-SK111345	GN749-G1/8-A	AS 0075	T53	T53SW5

! Eine spätere Demontage der Verschlussschraube ist nicht mehr möglich.
Once the screw plug is tightened it can not be removed anymore.
Una volta serrata la vito non sarà più possibile rimuoverla

! Hinweis: Passende Anschläge finden Sie auf Seite 39 – 41
Remark: For matching fix stops see page 39 – 41
Nota: I fermi compatibili si trovano a pagina 39 – 41

! Hinweis: Passende Trägerwerkzeuge finden Sie auf Seite 10 – 38
Remark: For matching tool holders see page 10 – 38
Nota: Gli utensili compatibili si trovano a pagina 10 – 38

ARNO Werkzeughalter Langdrehen – mit Innenkühlung / ARNO tool holders for sliding head lathes – with internal cooling / Portautensili ARNO per la tornitura con fantina mobile – con raffreddamento interno



KAM = Kühlmittelanschlussmöglichkeiten

KAM = coolant adapter options

KAM = raccordi del refrigerante

V = In diesem Bereich ist die Kühlmittelversorgung über UN sichergestellt

V = coolant supply is ensured via UN in this range

V = In quest'area l'alimentazione del refrigerante è tramite connessione UN

ABE = Abstechstahlbruchererkennung, Original von Star kann montiert werden

ABE = parting insert rupture detection, Star original can be fitted

ABE = Rilevamento rottura inserto da troncatura, può essere montato ricambio originale Star



Trägerwerkzeuge / Holders / Utensili

Bezeichnung Designation Articolo	L	B	H	12 x 12	V	KAM
AWL-0T0-67-010-UK1	74	110	31	2x	22	G1/8" (2x)

ARNO® SpecialDesign

Hinweis: Auf Anfrage fertigen wir gerne AWL-Schlitten passend zu Ihrem Maschinentyp an.

On request we manufacture AWL heads to fit your machine type.

Su richiesta realizziamo piastre AWL adatti al vostro tipo di macchina.

Ersatzteile / Spare Parts / Ricambi

Trägerwerkzeug Holder Utensile	Spannkeil Clamping wedge Cuneo di bloccaggio	Blindstopfen Dummy plug Tappi ciechi	Verschlusssschraube Screw plug Vite forniti	Drehmomentquergriff Torque wrench T-handle Chiave dinamometrica con impugnatura a T	Sechskantklinge Hexagonal blade Lama esagonale
AWL-0T0-67-010-UK1	AWL-SK111345	GN749-G1/8-A	AS 0075	T53	T53SW5



Eine spätere Demontage der Verschlusssschraube ist nicht mehr möglich.

Once the screw plug is tightened it can not be removed anymore.

Una volta serrata la vite non sarà più possibile rimuoverla



Hinweis: Passende Anschläge finden Sie auf Seite 39 – 41

Remark: For matching fix stops see page 39 – 41

Nota: I fermi compatibili si trovano a pagina 39 – 41

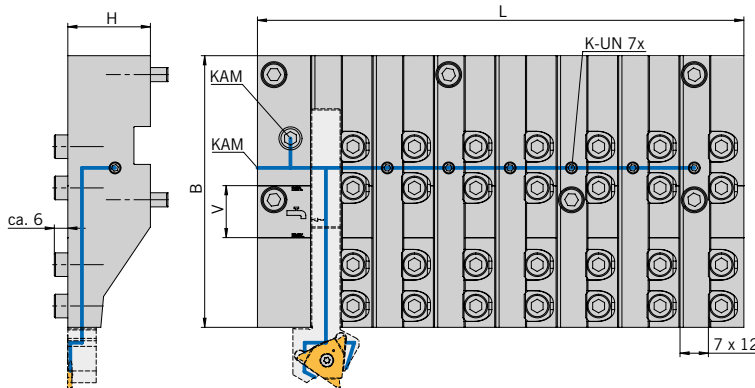


Hinweis: Passende Trägerwerkzeuge finden Sie auf Seite 10 – 38

Remark: For matching tool holders see page 10 – 38

Nota: Gli utensili compatibili si trovano a pagina 10 – 38

ARNO Werkzeughalter Langdrehen – mit Innenkühlung / ARNO tool holders for sliding head lathes – with internal cooling / Portautensili ARNO per la tornitura con fantina mobile – con raffreddamento interno



KAM = Kühlmittelanschlussmöglichkeiten
KAM = coolant adapter options
KAM = raccordi del refrigerante

V = In diesem Bereich ist die Kühlmittelversorgung über UN sichergestellt
V = coolant supply is ensured via UN in this range
V = In quest'area l'alimentazione del refrigerante è tramite connessione UN



Trägerwerkzeuge / Holders / Utensili

Bezeichnung Designation Articolo	L	B	H	12 x 12	V	KAM
AWL-1B101-011-1K	206	115	35	7x	22	G1/8" (2x)

ARNO® SpecialDesign

Hinweis: Auf Anfrage fertigen wir gerne AWL-Schlitten passend zu Ihrem Maschinentyp an.
On request we manufacture AWL heads to fit your machine type.
Su richiesta realizziamo piastre AWL adatti al vostro tipo di macchina.

Ersatzteile / Spare Parts / Ricambi

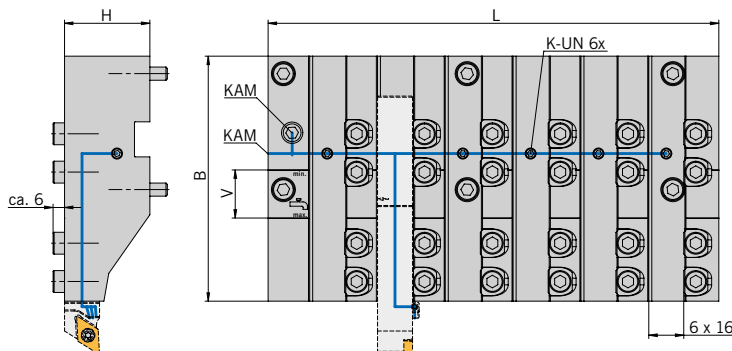
Trägerwerkzeug Holder Utensile	Spannkeil Clamping wedge Cuneo di bloccaggio	Blindstopfen Dummy plug Tappi ciechi	Verschlusschraube Screw plug Vite forniti	Kühlmittelanschluss -winklig, fest Coolant connection, angled, fixed Raccordo angolare del refrigerante, fisso	Drehmoment- quergriff Torque wrench T-handle Chiave dinamometri- ca con impugnatura a T	Sechskantklinge Hexagonal blade Lama esagonale
AWL-1B101-011-1K	AWL-SK111345	GN749-G1/8-A	AS 0075	KA 005	T53	T53SW5

Eine spätere Demontage der Verschlusschraube ist nicht mehr möglich.
Once the screw plug is tightened it can not be removed anymore.
Una volta serrata la vite non sarà più possibile rimuoverla

Hinweis: Passende Anschläge finden Sie auf Seite 39 – 41
Remark: For matching fix stops see page 39 – 41
Nota: I fermi compatibili si trovano a pagina 39 – 41

Hinweis: Passende Trägerwerkzeuge finden Sie auf Seite 10 – 38
Remark: For matching tool holders see page 10 – 38
Nota: Gli utensili compatibili si trovano a pagina 10 – 38

ARNO Werkzeughalter Langdrehen – mit Innenkühlung / ARNO tool holders for sliding head lathes – with internal cooling / Portautensili ARNO per la tornitura con fantina mobile – con raffreddamento interno



KAM = Kühlmittelanschlussmöglichkeiten
KAM = coolant adapter options
KAM = raccordi del refrigerante

V = In diesem Bereich ist die Kühlmittelversorgung über UN sichergestellt
V = coolant supply is ensured via UN in this range
V = In quest'area l'alimentazione del refrigerante è tramite connessione UN



Trägerwerkzeuge / Holders / Utensili

Bezeichnung Designation Articolo	L	B	H	16 x 16	V	KAM
AWL-1B102-011-1K	206	112	39	6x	22	G1/8" (2x)

ARNO® SpecialDesign

Hinweis: Auf Anfrage fertigen wir gerne AWL-Schlitten passend zu Ihrem Maschinentyp an.
On request we manufacture AWL heads to fit your machine type.
Su richiesta realizziamo piastre AWL adatti al vostro tipo di macchina.

Ersatzteile / Spare Parts / Ricambi

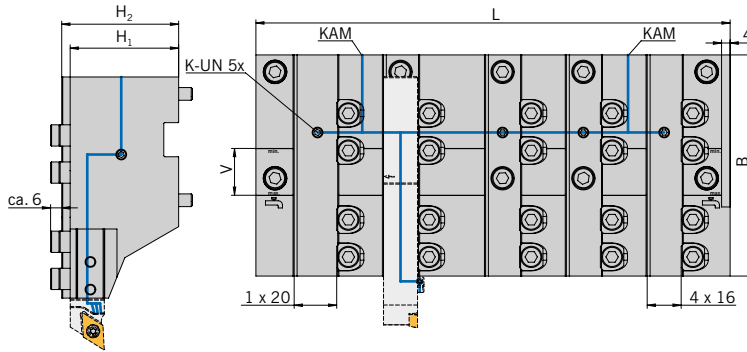
Trägerwerkzeug Holder Utensile	Spannkeil Clamping wedge Cuneo di bloccaggio	Blindstopfen Dummy plug Tappi ciechi	Verschlusschraube Screw plug Vite forniti	Kühlmittelanschluss -winklig, fest Coolant connection, angled, fixed Raccordo angolare del refrigerante, fisso	Drehmoment- quergriff Torque wrench T-handle Chiave dinamometri- ca con impugnatura a T	Sechskantklinge Hexagonal blade Lama esagonale
AWL-1B102-011-1K	AWL-SK111345	GN749-G1/8-A	AS 0075	KA 005	T53	T53SW5

Eine spätere Demontage der Verschlusschraube ist nicht mehr möglich.
Once the screw plug is tightened it can not be removed anymore.
Una volta serrata la vite non sarà più possibile rimuoverla

Hinweis: Passende Anschläge finden Sie auf Seite 39 – 41
Remark: For matching fix stops see page 39 – 41
Nota: I fermi compatibili si trovano a pagina 39 – 41

Hinweis: Passende Trägerwerkzeuge finden Sie auf Seite 10 – 38
Remark: For matching tool holders see page 10 – 38
Nota: Gli utensili compatibili si trovano a pagina 10 – 38

ARNO Werkzeughalter Langdrehen – mit Innenkühlung / ARNO tool holders for sliding head lathes – with internal cooling / Portautensili ARNO per la tornitura con fantina mobile – con raffreddamento interno



KAM = Kühlmittelanschlussmöglichkeiten
KAM = coolant adapter options
KAM = raccordi del refrigerante

V = In diesem Bereich ist die Kühlmittelversorgung über UN sichergestellt
V = coolant supply is ensured via UN in this range
V = In quest'area l'alimentazione del refrigerante è tramite connessione UN



Trägerwerkzeuge / Holders / Utensili

Bezeichnung Designation Articolo	L	B	H1	H2	16 x 16	20 x 20	V	KAM
AWL-1C0-62-010-IK	223	104	51	55	4x	1x	22	G1/8" (2x)

ARNO® SpecialDesign

Hinweis: Auf Anfrage fertigen wir gerne AWL-Schlitten passend zu Ihrem Maschinentyp an.
On request we manufacture AWL heads to fit your machine type.
Su richiesta realizziamo piastre AWL adatti al vostro tipo di macchina.

Ersatzteile / Spare Parts / Ricambi

Trägerwerkzeug Holder Utensile	Spannkeil Clamping wedge Cuneo di bloccaggio	Blindstopfen Dummy plug Tappi ciechi	Verschluss-schraube Screw plug Vite forniti	Kühlmittel-anschluss-winklig, fest Coolant connection, angled, fixed Raccordo angolare del refrigerante, fisso	Unterlagplatte Support pad Supporto	Drehmoment-quergriff Torque wrench T-handle Chiave dinamometrica con impugnatura a T	Sechskantklinge Hexagonal blade Lama esagonale
AWL-1C0-62-010-IK	AWL-SK111345	GN749-G1/8-A	AS 0075	KA 005	UP-1616-AFC-104	T53	T53SW5

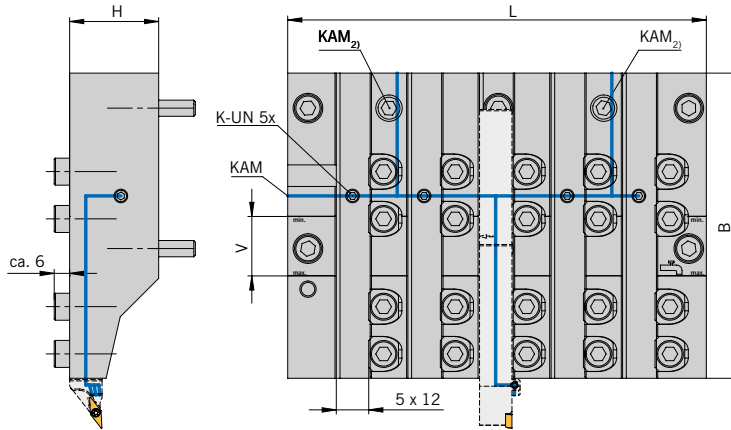
Eine spätere Demontage der Verschluss-schraube ist nicht mehr möglich.
Once the screw plug is tightened it can not be removed anymore.
Una volta serrata la vite non sarà più possibile rimuoverla

Hinweis: Passende Anschläge finden Sie auf Seite 39 – 41
Remark: For matching fix stops see page 39 – 41
Nota: I fermi compatibili si trovano a pagina 39 – 41

Unterlagplatte UP-1616-AFC-104: Mit dieser Unterlagplatte kann statt einem 20x20 Klemmhalter auch ein 16x16 Klemmhalter gespannt werden.
Shim UP-1616-AFC-104: This shim permits the clamping of a 16x16 holder instead of a 20x20 holder.
Piastra di supporto UP-1616-AFC-104: Con questa piastra è possibile serrare invece di un adattatore 20x20 un adattatore 16x16.

Hinweis: Passende Trägerwerkzeuge finden Sie auf Seite 10 – 38
Remark: For matching tool holders see page 10 – 38
Nota: Gli utensili compatibili si trovano a pagina 10 – 38

ARNO Werkzeughalter Langdrehen – mit Innenkühlung / ARNO tool holders for sliding head lathes – with internal cooling / Portautensili ARNO per la tornitura con fantina mobile – con raffreddamento interno



KAM = Kühlmittelanschlussmöglichkeiten
 KAM = coolant adapter options
 KAM = raccordi del refrigerante

V = In diesem Bereich ist die Kühlmittelversorgung über UN sichergestellt
 V = coolant supply is ensured via UN in this range
 V = In quest'area l'alimentazione del refrigerante è tramite connessione UN

Trägerwerkzeuge / Holders / Utensili

Bezeichnung Designation Articolo	L	B	H	12 x 12	V	KAM
AWL-421-01-010-1K	155	113	33	5x	22	G1/8" (3x)

ARNO® SpecialDesign

Hinweis: Auf Anfrage fertigen wir gerne AWL-Schlitten passend zu Ihrem Maschinentyp an.
 On request we manufacture AWL heads to fit your machine type.
 Su richiesta realizziamo piastre AWL adatti al vostro tipo di macchina.

Ersatzteile / Spare Parts / Ricambi

Trägerwerkzeug Holder Utensile	Spannkeil Clamping wedge Cuneo di bloccaggio	Blindstopfen Dummy plug Tappi ciechi	Verschlusschraube Screw plug Vite forniti	Kühlmittelanschluss -winklig, fest Coolant connection, angled, fixed Raccordo angolare del refrigerante, fisso	Drehmomentquergriff Torque wrench T-handle Chiave dinamometrica con impugnatura a T	Sechskantklinge Hexagonal blade Lama esagonale
AWL-421-01-010-1K	AWL-SK111345	GN749-G1/8-A	AS 0075	KA 005	T53	T53SW5

! Eine spätere Demontage der Verschlusschraube ist nicht mehr möglich.

Once the screw plug is tightened it can not be removed anymore.
 Una volta serrata la vite non sarà più possibile rimuoverla

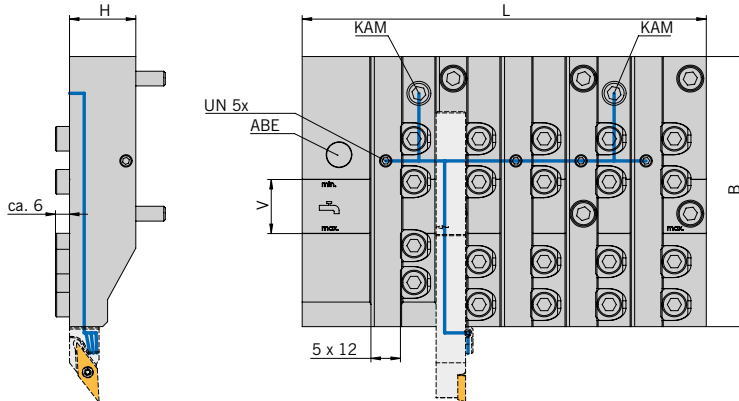
! Hinweis: Passende Anschläge finden Sie auf Seite 39 – 41

Remark: For matching fix stops see page 39 – 41
 Nota: I fermi compatibili si trovano a pagina 39 – 41

! Hinweis: Passende Trägerwerkzeuge finden Sie auf Seite 10 – 38

Remark: For matching tool holders see page 10 – 38
 Nota: Gli utensili compatibili si trovano a pagina 10 – 38

ARNO Werkzeughalter Langdrehen – mit Innenkühlung / ARNO tool holders for sliding head lathes – with internal cooling / Portautensili ARNO per la tornitura con fantina mobile – con raffreddamento interno



KAM = Kühlmittelanschlussmöglichkeiten
KAM = coolant adapter options
KAM = raccordi del refrigerante

V = In diesem Bereich ist die Kühlmittelversorgung über UN sichergestellt
V = coolant supply is ensured via UN in this range
V = In quest'area l'alimentazione del refrigerante è tramite connessione UN

ABE = Abstechstahlbruchererkennung, Original von Star kann montiert werden
ABE = parting insert rupture detection, Star original can be fitted
ABE = Rilevamento rottura inserto da troncatura, può essere montato ricambio originale Star



Trägerwerkzeuge / Holders / Utensili

Bezeichnung Designation Articolo	L	B	H	12 x 12	V	KAM
AWL-481-01-010-IK	164,5	110	27	5x	22	G1/8" (2x)

ARNO® SpecialDesign

Hinweis: Auf Anfrage fertigen wir gerne AWL-Schlitten passend zu Ihrem Maschinentyp an.
On request we manufacture AWL heads to fit your machine type.
Su richiesta realizziamo piastre AWL adatti al vostro tipo di macchina.

Ersatzteile / Spare Parts / Ricambi

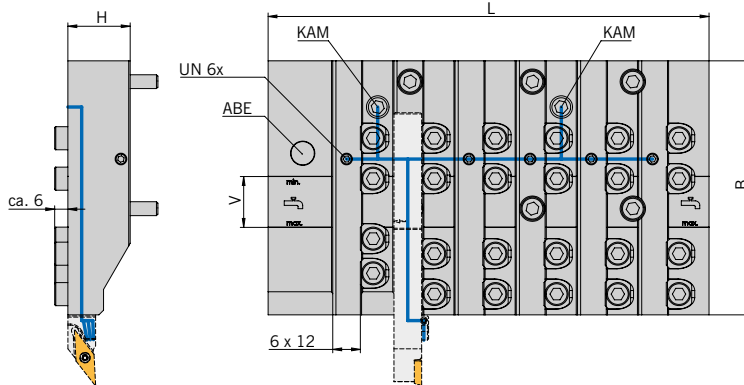
Trägerwerkzeug Holder Utensile	Spannkeil Clamping wedge Cuneo di bloccaggio	Blindstopfen Dummy plug Tappi ciechi	Verschlusschraube Screw plug Vite forniti	Kühlmittel-anschluss -winklig, fest Coolant connection, angled, fixed Raccordo angolare del refrigerante, fisso	Drehmoment-quergriff Torque wrench T-handle Chiave dinamometrica con impugnatura a T	Sechskantklinge Hexagonal blade Lama esagonale
AWL-481-01-010-IK	AWL-SK111345	GN749-G1/8-A	AS 0075	KA 005	T53	T53SW5

Eine spätere Demontage der Verschlusschraube ist nicht mehr möglich.
Once the screw plug is tightened it can not be removed anymore.
Una volta serrata la vite non sarà più possibile rimuoverla

Hinweis: Passende Anschläge finden Sie auf Seite 39 – 41
Remark: For matching fix stops see page 39 – 41
Nota: I fermi compatibili si trovano a pagina 39 – 41

Hinweis: Passende Trägerwerkzeuge finden Sie auf Seite 10 – 38
Remark: For matching tool holders see page 10 – 38
Nota: Gli utensili compatibili si trovano a pagina 10 – 38

ARNO Werkzeughalter Langdrehen – mit Innenkühlung / ARNO tool holders for sliding head lathes – with internal cooling / Portautensili ARNO per la tornitura con fantina mobile – con raffreddamento interno



KAM = Kühlmittelanschlussmöglichkeiten
KAM = coolant adapter options
KAM = raccordi del refrigerante

V = In diesem Bereich ist die Kühlmittelversorgung über UN sichergestellt
V = coolant supply is ensured via UN in this range
V = In quest'area l'alimentazione del refrigerante è tramite connessione UN

ABE = Abstechstahlbrückerkennung, Original von Star kann montiert werden
ABE = parting insert rupture detection, Star original can be fitted
ABE = Rilevamento rottura inserto da troncatura, può essere montato ricambio originale Star



Trägerwerkzeuge / Holders / Utensili

Bezeichnung Designation Articolo	L	B	H	12 x 12	V	KAM
AWL-481-02-00-1K	191	110	27	6x	22	G1/8" (2x)

ARNO® SpecialDesign

Hinweis: Auf Anfrage fertigen wir gerne AWL-Schlitten passend zu Ihrem Maschinentyp an.
On request we manufacture AWL heads to fit your machine type.
Su richiesta realizziamo piastre AWL adatti al vostro tipo di macchina.

Ersatzteile / Spare Parts / Ricambi

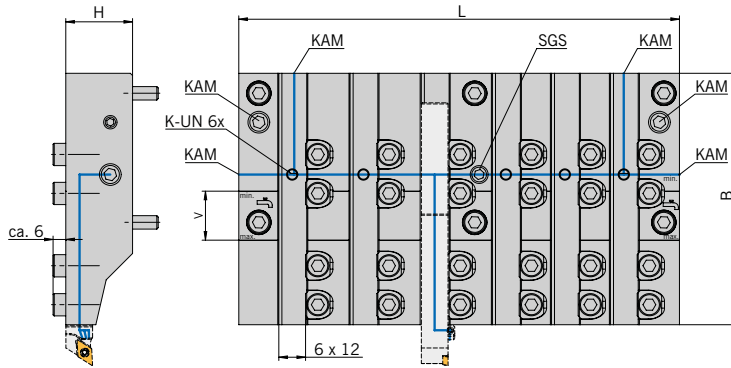
Trägerwerkzeug Holder Utensile	Spannkeil Clamping wedge Cuneo di bloccaggio	Blindstopfen Dummy plug Tappi ciechi	Verschlusschraube Screw plug Vite forniti	Kühlmittelanschluss -winklig, fest Coolant connection, angled, fixed Raccordo angolare del refrigerante, fisso	Drehmoment- quergriff Torque wrench T-handle Chiave dinamometri- ca con impugnatura a T	Sechskantklinge Hexagonal blade Lama esagonale
AWL-481-02-00-1K	AWL-SK111345	GN749-G1/8-A	AS 0075	KA 005	T53	T53SW5

Eine spätere Demontage der Verschlusschraube ist nicht mehr möglich.
Once the screw plug is tightened it can not be removed anymore.
Una volta serrata la vite non sarà più possibile rimuoverla

Hinweis: Passende Anschläge finden Sie auf Seite 39 – 41
Remark: For matching fix stops see page 39 – 41
Nota: I fermi compatibili si trovano a pagina 39 – 41

Hinweis: Passende Trägerwerkzeuge finden Sie auf Seite 10 – 38
Remark: For matching tool holders see page 10 – 38
Nota: Gli utensili compatibili si trovano a pagina 10 – 38

ARNO Werkzeughalter Langdrehen – mit Innenkühlung / ARNO tool holders for sliding head lathes – with internal cooling / Portautensili ARNO per la tornitura con fantina mobile – con raffreddamento interno



KAM = Kühlmittelanschlussmöglichkeiten
KAM = coolant adapter options
KAM = raccordi del refrigerante

SGS = Sperrgewindestift – bei Bedarf für zwei sperate Druckkammern (Hochdruck)
SGS = locking threaded pin – for two separate pressure chambers (high pressure)
SGS = spina filettata di chiusura – se necessario genera due camere con pressioni separate (alta pressione)

V = In diesem Bereich ist die Kühlmittelversorgung über UN sichergestellt
V = coolant supply is ensured via UN in this range
V = In quest'area l'alimentazione del refrigerante è tramite connessione UN

Trägerwerkzeuge / Holders / Utensili

Bezeichnung Designation Articolo	L	B	H	12 x 12	V	KAM
AWL-541-01-010-IK	198	113	30	6x	22	G1/8" (6x)

ARNO® SpecialDesign

Hinweis: Auf Anfrage fertigen wir gerne AWL-Schlitten passend zu Ihrem Maschinentyp an.
On request we manufacture AWL heads to fit your machine type.
Su richiesta realizziamo piastre AWL adatti al vostro tipo di macchina.

Ersatzteile / Spare Parts / Ricambi

Trägerwerkzeug Holder Utensile	Spannkeil Clamping wedge Cuneo di bloccaggio	Blindstopfen Dummy plug Tappi ciechi	Verschlusschraube Screw plug Vite forniti	Sperrgewindestift Locking threaded pin Vite senza testa di arresto	Drehmoment- quergriff Torque wrench T-handle Chiave dinamometrica con impugnatura a T	Sechskantklinge Hexagonal blade Lama esagonale
AWL-541-01-010-IK	AWL-SK111345	GN749-G1/8-A	AS 0075	AWL-SGSM0818	T53	T53SW5

! Eine spätere Demontage der Verschlusschraube ist nicht mehr möglich.

Once the screw plug is tightened it can not be removed anymore.
Una volta serrata la vite non sarà più possibile rimuoverla

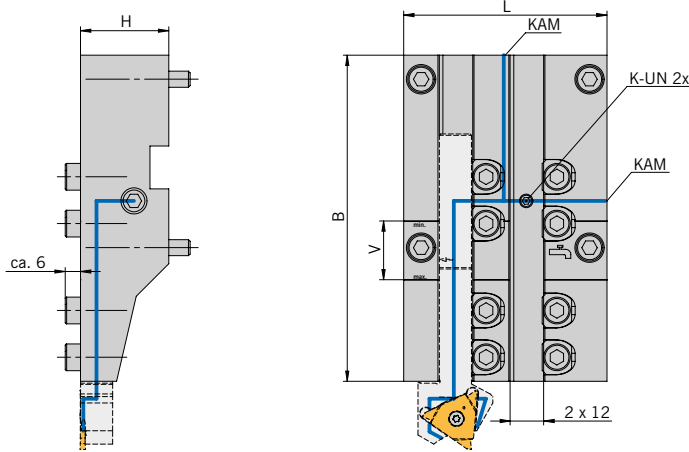
! Hinweis: Passende Anschläge finden Sie auf Seite 39 – 41

Remark: For matching fix stops see page 39 – 41
Nota: I fermi compatibili si trovano a pagina 39 – 41

! Hinweis: Passende Trägerwerkzeuge finden Sie auf Seite 10 – 38

Remark: For matching tool holders see page 10 – 38
Nota: Gli utensili compatibili si trovano a pagina 10 – 38

ARNO Werkzeughalter Langdrehen – mit Innenkühlung / ARNO tool holders for sliding head lathes – with internal cooling / Portautensili ARNO per la tornitura con fantina mobile – con raffreddamento interno



KAM = Kühlmittelanschlussmöglichkeiten

KAM = coolant adapter options

KAM = raccordi del refrigerante

V = In diesem Bereich ist die Kühlmittelversorgung über UN sichergestellt

V = coolant supply is ensured via UN in this range

V = In quest'area l'alimentazione del refrigerante è tramite connessione UN



Trägerwerkzeuge / Holders / Utensili

Bezeichnung Designation Articolo	L	B	H	12 x 12	V	KAM
AWL-571-01-010-IK	76	122	33	2x	22	G1/8" (2x)

ARNO® SpecialDesign

Hinweis: Auf Anfrage fertigen wir gerne AWL-Schlitten passend zu Ihrem Maschinentyp an.

On request we manufacture AWL heads to fit your machine type.

Su richiesta realizziamo piastre AWL adatti al vostro tipo di macchina.

Ersatzteile / Spare Parts / Ricambi

Trägerwerkzeug Holder Utensile	Spannkeil Clamping wedge Cuneo di bloccaggio	Blindstopfen Dummy plug Tappi ciechi	Verschlussschraube Screw plug Vite fornite	Drehmoment- quergriff Torque wrench T-handle Chiave dinamometrica con impugnatura a T	Sechskantklinge Hexagonal blade Lama esagonale
AWL-571-01-010-IK	AWL-SK111345	GN749-G1/8-A	AS 0075	T53	T53SW5

Eine spätere Demontage der Verschlussschraube ist nicht mehr möglich.

Once the screw plug is tightened it can not be removed anymore.

Una volta serrata la vite non sarà più possibile rimuoverla

Hinweis: Passende Anschläge finden Sie auf Seite 39 – 41

Remark: For matching fix stops see page 39 – 41

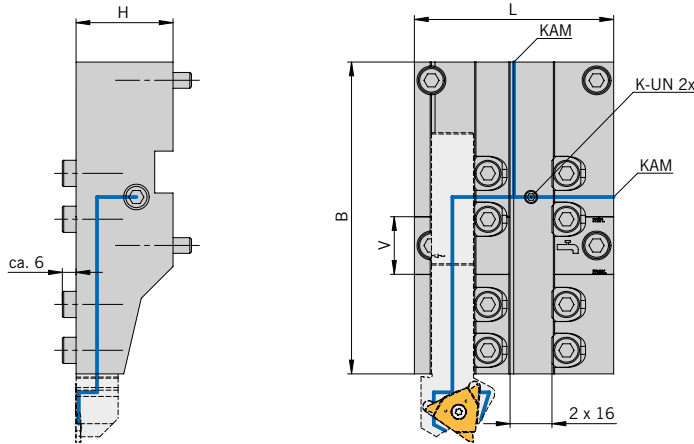
Nota: I fermi compatibili si trovano a pagina 39 – 41

Hinweis: Passende Trägerwerkzeuge finden Sie auf Seite 10 – 38

Remark: For matching tool holders see page 10 – 38

Nota: Gli utensili compatibili si trovano a pagina 10 – 38

ARNO Werkzeughalter Langdrehen – mit Innenkühlung / ARNO tool holders for sliding head lathes – with internal cooling / Portautensili ARNO per la tornitura con fantina mobile – con raffreddamento interno



KAM = Kühlmittelanschlussmöglichkeiten
KAM = coolant adapter options
KAM = raccordi del refrigerante

V = In diesem Bereich ist die Kühlmittelversorgung über UN sichergestellt
V = coolant supply is ensured via UN in this range
V = In quest'area l'alimentazione del refrigerante è tramite connessione UN



Trägerwerkzeuge / Holders / Utensili

Bezeichnung Designation Articolo	L	B	H	16 x 16	V	KAM
AWL-571-02-010-IK	76	119	37	2x	22	G1/8" (2x)

ARNO® SpecialDesign

Hinweis: Auf Anfrage fertigen wir gerne AWL-Schlitten passend zu Ihrem Maschinentyp an.
On request we manufacture AWL heads to fit your machine type.
Su richiesta realizziamo piastre AWL adatti al vostro tipo di macchina.

Ersatzteile / Spare Parts / Ricambi

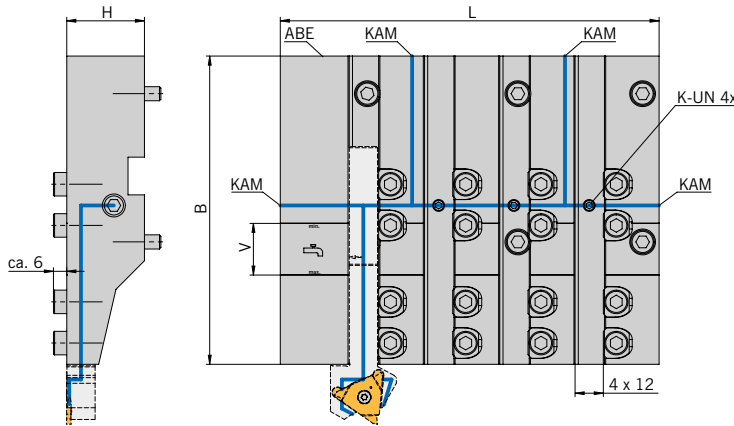
Trägerwerkzeug Holder Utensile	Spannkeil Clamping wedge Cuneo di bloccaggio	Blindstopfen Dummy plug Tappi ciechi	Verschlussschraube Screw plug Vite forniti	Kühlmittelanschluss -winklig, fest Coolant connection, angled, fixed Raccordo angolare del refrigerante, fisso	Drehmoment- quergriff Torque wrench T-handle Chiave dinamometrica con impugnatura a T	Sechskantklinge Hexagonal blade Lama esagonale
AWL-571-02-010-IK	AWL-SK111345	GN749-G1/8-A	AS 0075	KA 005	T53	T53SW5

Eine spätere Demontage der Verschlussschraube ist nicht mehr möglich.
Once the screw plug is tightened it can not be removed anymore.
Una volta serrata la vite non sarà più possibile rimuoverla

Hinweis: Passende Anschläge finden Sie auf Seite 39 – 41
Remark: For matching fix stops see page 39 – 41
Nota: I fermi compatibili si trovano a pagina 39 – 41

Hinweis: Passende Trägerwerkzeuge finden Sie auf Seite 10 – 38
Remark: For matching tool holders see page 10 – 38
Nota: Gli utensili compatibili si trovano a pagina 10 – 38

ARNO Werkzeughalter Langdrehen – mit Innenkühlung / ARNO tool holders for sliding head lathes – with internal cooling / Portautensili ARNO per la tornitura con fantina mobile – con raffreddamento interno



KAM = Kühlmittelanschlussmöglichkeiten
KAM = coolant adapter options
KAM = raccordi del refrigerante

V = In diesem Bereich ist die Kühlmittelversorgung über UN sichergestellt
V = coolant supply is ensured via UN in this range
V = In quest'area l'alimentazione del refrigerante è tramite connessione UN

ABE = Abstechstahlbrucherkennung, Original von Star kann montiert werden
ABE = parting insert rupture detection, Star original can be fitted
ABE = Rilevamento rottura inserto da troncatura, può essere montato ricambio originale Star



Trägerwerkzeuge / Holders / Utensili

Bezeichnung Designation Articolo	L	B	H	12 x 12	V	KAM
AWL-571-03-010-IK	161	131	33	4x	22	G1/8" (4x)

ARNO® SpecialDesign

Hinweis: Auf Anfrage fertigen wir gerne AWL-Schlitten passend zu Ihrem Maschinentyp an.
On request we manufacture AWL heads to fit your machine type.
Su richiesta realizziamo piastre AWL adatti al vostro tipo di macchina.

Ersatzteile / Spare Parts / Ricambi

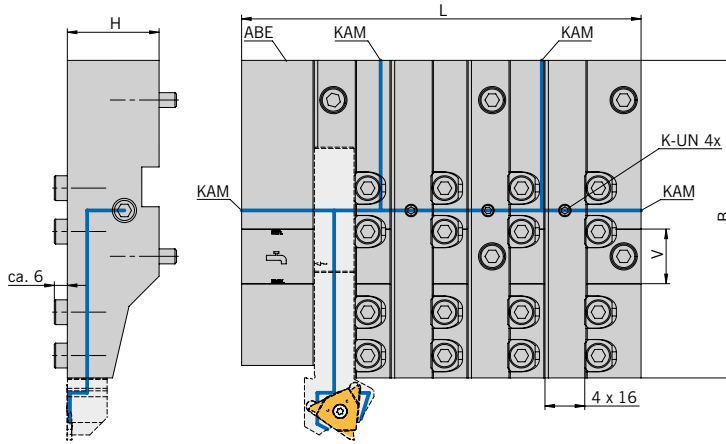
Trägerwerkzeug Holder Utensile	Spannkeil Clamping wedge Cuneo di bloccaggio	Blindstopfen Dummy plug Tappi ciechi	Verschlussschraube Screw plug Vite forniti	Kühlmittelanschluss -winklig, fest Coolant connection, angled, fixed Raccordo angolare del refrigerante, fisso	Drehmoment- quergriff Torque wrench T-handle Chiave dinamometrica con impugnatura a T	Sechskantklinge Hexagonal blade Lama esagonale
AWL-571-03-010-IK	AWL-SK111345	GN749-G1/8-A	AS 0075	KA 005	T53	T53SW5

Eine spätere Demontage der Verschlussschraube ist nicht mehr möglich.
Once the screw plug is tightened it can not be removed anymore.
Una volta serrata la vite non sarà più possibile rimuoverla

Hinweis: Passende Anschläge finden Sie auf Seite 39 – 41
Remark: For matching fix stops see page 39 – 41
Nota: I fermi compatibili si trovano a pagina 39 – 41

Hinweis: Passende Trägerwerkzeuge finden Sie auf Seite 10 – 38
Remark: For matching tool holders see page 10 – 38
Nota: Gli utensili compatibili si trovano a pagina 10 – 38

ARNO Werkzeughalter Langdrehen – mit Innenkühlung / ARNO tool holders for sliding head lathes – with internal cooling / Portautensili ARNO per la tornitura con fantina mobile – con raffreddamento interno



KAM = Kühlmittelanschlussmöglichkeiten
KAM = coolant adapter options
KAM = raccordi del refrigerante

V = In diesem Bereich ist die Kühlmittelversorgung über UN sichergestellt
V = coolant supply is ensured via UN in this range
V = In quest'area l'alimentazione del refrigerante è tramite connessione UN

ABE = Abstechstahlbruchererkennung, Original von Star kann montiert werden
ABE = parting insert rupture detection, Star original can be fitted
ABE = Rilevamento rottura inserto da troncatura, può essere montato ricambio originale Star



Trägerwerkzeuge / Holders / Utensili

Bezeichnung Designation Articolo	L	B	H	16 x 16	V	KAM
AWL-571-04-010-IK	161	128	37	4x	22	G1/8" (4x)

ARNO® SpecialDesign

Hinweis: Auf Anfrage fertigen wir gerne AWL-Schlitten passend zu Ihrem Maschinentyp an.
On request we manufacture AWL heads to fit your machine type.
Su richiesta realizziamo piastre AWL adatti al vostro tipo di macchina.

Ersatzteile / Spare Parts / Ricambi

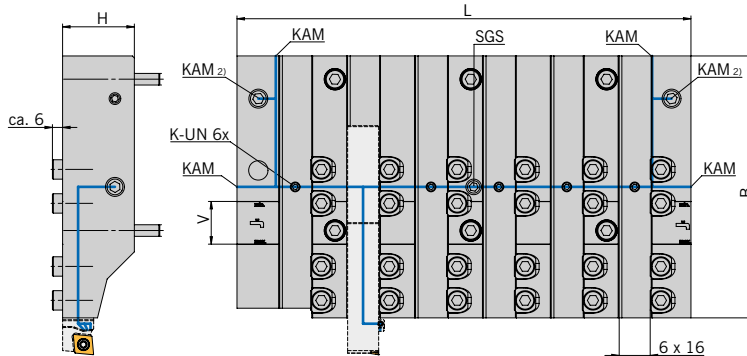
Trägerwerkzeug Holder Utensile	Spannkeil Clamping wedge Cuneo di bloccaggio	Blindstopfen Dummy plug Tappi ciechi	Verschlussschraube Screw plug Vite forniti	Kühlmittelanschluss -winklig, fest Coolant connection, angled, fixed Raccordo angolare del refrigerante, fisso	Drehmoment- quergriff Torque wrench T-handle Chiave dinamometrica con impugnatura a T	Sechskantklinge Hexagonal blade Lama esagonale
AWL-571-04-010-IK	AWL-SK111345	GN749-G1/8-A	AS 0075	KA 005	T53	T53SW5

Eine spätere Demontage der Verschlussschraube ist nicht mehr möglich.
Once the screw plug is tightened it can not be removed anymore.
Una volta serrata la vite non sarà più possibile rimuoverla

Hinweis: Passende Anschläge finden Sie auf Seite 39 – 41
Remark: For matching fix stops see page 39 – 41
Nota: I fermi compatibili si trovano a pagina 39 – 41

Hinweis: Passende Trägerwerkzeuge finden Sie auf Seite 10 – 38
Remark: For matching tool holders see page 10 – 38
Nota: Gli utensili compatibili si trovano a pagina 10 – 38

ARNO Werkzeughalter Langdrehen – mit Innenkühlung / ARNO tool holders for sliding head lathes – with internal cooling / Portautensili ARNO per la tornitura con fantina mobile – con raffreddamento interno



KAM = Kühlmittelanschlussmöglichkeiten

KAM = coolant adapter options

KAM = raccordi del refrigerante

SGS = Sperrgewindestift – bei Bedarf für zwei sperate Druckkammern (Hochdruck)

SGS = locking threaded pin – for two separate pressure chambers (high pressure)

SGS = spina filettata di chiusura – se necessario genera due camere con pressioni separate (alta pressione)

V = In diesem Bereich ist die Kühlmittelversorgung über UN sichergestellt

V = coolant supply is ensured via UN in this range

V = In quest'area l'alimentazione del refrigerante è tramite connessione UN



Trägerwerkzeuge / Holders / Utensili

Bezeichnung Designation Articolo	L	B	H	16 x 16	V	KAM
AWL-670-62-010-1K	234	135	37	6x	22	G1/8" (6x)

ARNO® SpecialDesign

Hinweis: Auf Anfrage fertigen wir gerne AWL-Schlitten passend zu Ihrem Maschinentyp an.

On request we manufacture AWL heads to fit your machine type.

Su richiesta realizziamo piastre AWL adatti al vostro tipo di macchina.

Ersatzteile / Spare Parts / Ricambi

Trägerwerkzeug Holder Utensile	Spannkeil Clamping wedge Cuneo di bloccaggio	Blindstopfen Dummy plug Tappi ciechi	Verschluss-schraube Screw plug Vite forniti	Kühlmittel-anschluss -winklig, fest Coolant connection, angled, fixed Raccordo angolare del refrigerante, fisso	Sperrgewindestift Locking threaded pin Vite senza testa di arresto	Drehmoment-quergriff Torque wrench T-handle Chiave dinamometrica con impugnatura a T	Sechskantklinge Hexagonal blade Lama esagonale
AWL-670-62-010-1K	AWL-SK111345	GN749-G1/8-A	AS 0075	KA 005	AWL-SGSM0825	T53	T53SW5

Eine spätere Demontage der Verschluss-schraube ist nicht mehr möglich.

Once the screw plug is tightened it can not be removed anymore.

Una volta serrata la vite non sarà più possibile rimuoverla

Hinweis: Passende Anschläge finden Sie auf Seite 39 – 41

Remark: For matching fix stops see page 39 – 41

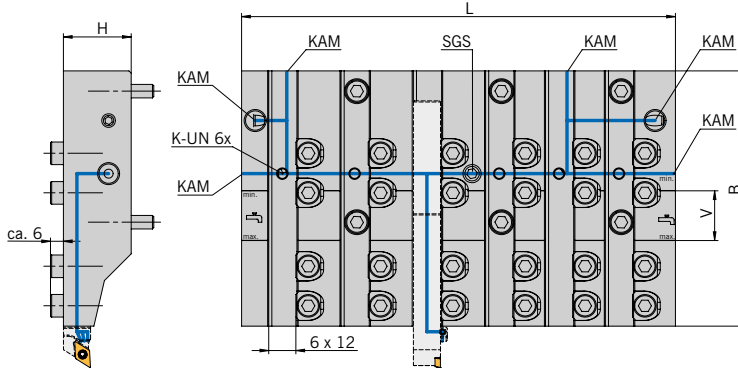
Nota: I fermi compatibili si trovano a pagina 39 – 41

Hinweis: Passende Trägerwerkzeuge finden Sie auf Seite 10 – 38

Remark: For matching tool holders see page 10 – 38

Nota: Gli utensili compatibili si trovano a pagina 10 – 38

ARNO Werkzeughalter Langdrehen – mit Innenkühlung / ARNO tool holders for sliding head lathes – with internal cooling / Portautensili ARNO per la tornitura con fantina mobile – con raffreddamento interno



KAM = Kühlmittelanschlussmöglichkeiten
KAM = coolant adapter options
KAM = raccordi del refrigerante

SGS = Sperrgewindestift – bei Bedarf für zwei sperate Druckkammern (Hochdruck)
SGS = locking threaded pin – for two separate pressure chambers (high pressure)
SGS = spina filettata di chiusura – se necessario genera due camere con pressioni separate (alta pressione)

V = In diesem Bereich ist die Kühlmittelversorgung über UN sichergestellt
V = coolant supply is ensured via UN in this range
V = In quest'area l'alimentazione del refrigerante è tramite connessione UN

Trägerwerkzeuge / Holders / Utensili

Bezeichnung Designation Articolo	L	B	H	12 x 12	V	KAM
AWL-680-62-010-1K	192	113	30	6x	22	G1/8" (6x)

ARNO® SpecialDesign

Hinweis: Auf Anfrage fertigen wir gerne AWL-Schlitten passend zu Ihrem Maschinentyp an.
On request we manufacture AWL heads to fit your machine type.
Su richiesta realizziamo piastre AWL adatti al vostro tipo di macchina.

Ersatzteile / Spare Parts / Ricambi

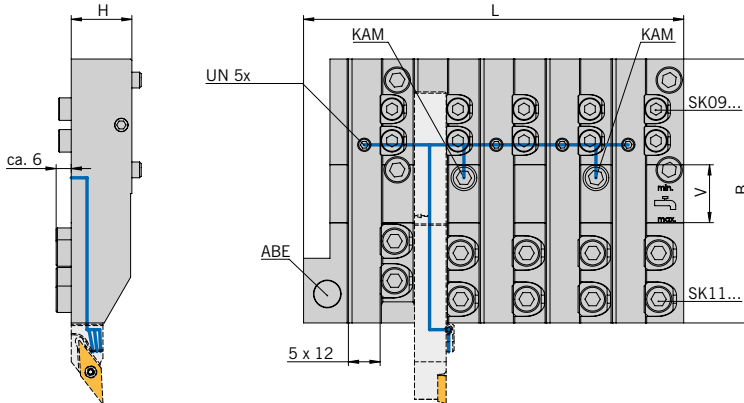
Trägerwerkzeug Holder Utensile	Spannkeil Clamping wedge Cuneo di bloccaggio	Blindstopfen Dummy plug Tappi ciechi	Verschlusschraube Screw plug Vite forniti	Sperrgewindestift Locking threaded pin Vite senza testa di arresto	Drehmomentquergriff Torque wrench T-handle Chiave dinamometrica con impugnatura a T	Sechskantklinge Hexagonal blade Lama esagonale
AWL-680-62-010-1K	AWL-SK111345	GN749-G1/8-A	AS 0075	AWL-SGSM0818	T53	T53SW5

! Eine spätere Demontage der Verschlusschraube ist nicht mehr möglich.
Once the screw plug is tightened it can not be removed anymore.
Una volta serrata la vite non sarà più possibile rimuoverla

! Hinweis: Passende Anschläge finden Sie auf Seite 39 – 41
Remark: For matching fix stops see page 39 – 41
Nota: I fermi compatibili si trovano a pagina 39 – 41

! Hinweis: Passende Trägerwerkzeuge finden Sie auf Seite 10 – 38
Remark: For matching tool holders see page 10 – 38
Nota: Gli utensili compatibili si trovano a pagina 10 – 38

ARNO Werkzeughalter Langdrehen – mit Innenkühlung / ARNO tool holders for sliding head lathes – with internal cooling / Portautensili ARNO per la tornitura con fantina mobile – con raffreddamento interno



KAM = Kühlmittelanschlussmöglichkeiten
KAM = coolant adapter options
KAM = raccordi del refrigerante

V = In diesem Bereich ist die Kühlmittelversorgung über UN sichergestellt
V = coolant supply is ensured via UN in this range
V = In quest'area l'alimentazione del refrigerante è tramite connessione UN

ABE = Abstechstahlbruchererkennung, Original von Star kann montiert werden
ABE = parting insert rupture detection, Star original can be fitted
ABE = Rilevamento rottura inserto da troncatura, può essere montato ricambio originale Star



Trägerwerkzeuge / Holders / Utensili

Bezeichnung Designation Articolo	L	B	H	12 x 12	V	KAM
AWL-7.079.542-1K	144	100	23	5x	22	G1/8" (2x)

ARNO® SpecialDesign

Hinweis: Auf Anfrage fertigen wir gerne AWL-Schlitten passend zu Ihrem Maschinentyp an.
On request we manufacture AWL heads to fit your machine type.
Su richiesta realizziamo piastre AWL adatti al vostro tipo di macchina.

Ersatzteile / Spare Parts / Ricambi

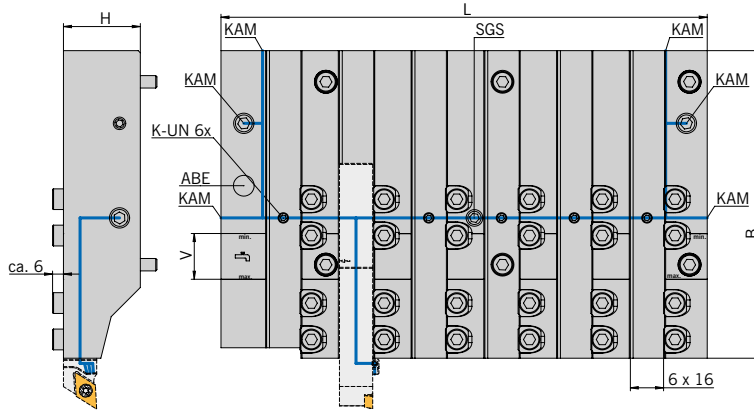
Trägerwerkzeug Holder Utensile	Spannkeil Clamping wedge Cuneo di bloccaggio	Blindstopfen Dummy plug Tappi ciechi	Verschlusschraube Screw plug Vite forniti	Kühlmittel-anschluss -winklig, fest Coolant connection, angled, fixed Raccordo angolare del refrigerante, fisso	Drehmoment-quergriff Torque wrench T-handle Chiave dinamometrica con impugnatura a T	Sechskantklinge Hexagonal blade Lama esagonale
AWL-7.079.542-1K	AWL-SK091145 / AWL-SK111345	GN749-G1/8-A	AS 0075	KA 005	T53	T53SW4 / T53SW5

Eine spätere Demontage der Verschlusschraube ist nicht mehr möglich.
Once the screw plug is tightened it can not be removed anymore.
Una volta serrata la vite non sarà più possibile rimuoverla

Hinweis: Passende Anschläge finden Sie auf Seite 39 – 41
Remark: For matching fix stops see page 39 – 41
Nota: I fermi compatibili si trovano a pagina 39 – 41

Hinweis: Passende Trägerwerkzeuge finden Sie auf Seite 10 – 38
Remark: For matching tool holders see page 10 – 38
Nota: Gli utensili compatibili si trovano a pagina 10 – 38

ARNO Werkzeughalter Langdrehen – mit Innenkühlung / ARNO tool holders for sliding head lathes – with internal cooling / Portautensili ARNO per la tornitura con fantina mobile – con raffreddamento interno



KAM = Kühlmittelanschlussmöglichkeiten
KAM = coolant adapter options
KAM = raccordi del refrigerante

SGS = Sperrgewindestift – bei Bedarf für zwei sperate Druckkammern (Hochdruck)
SGS = locking threaded pin – for two separate pressure chambers (high pressure)
SGS = spina filettata di chiusura – se necessario genera due camere con pressioni separate (alta pressione)

V = In diesem Bereich ist die Kühlmittelversorgung über UN sichergestellt
V = coolant supply is ensured via UN in this range
V = In quest'area l'alimentazione del refrigerante è tramite connessione UN

ABE = Abstechstahlbrucherkenner, Original von Star kann montiert werden
ABE = parting insert rupture detection, Star original can be fitted
ABE = Rilevamento rottura inserito da troncatrice, può essere montato ricambio originale Star



Trägerwerkzeuge / Holders / Utensili

Bezeichnung Designation Articolo	L	B	H	16 x 16	V	KAM
AWL-P0-00170-IK	234	148	37	6x	22	G1/8" (6x)

ARNO® SpecialDesign

Hinweis: Auf Anfrage fertigen wir gerne AWL-Schlitten passend zu Ihrem Maschinentyp an.
On request we manufacture AWL heads to fit your machine type.
Su richiesta realizziamo piastre AWL adatti al vostro tipo di macchina.

Ersatzteile / Spare Parts / Ricambi

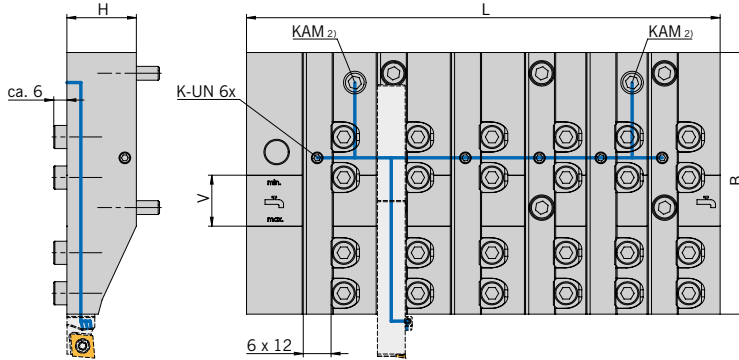
Trägerwerkzeug Holder Utensile	Spannkeil Clamping wedge Cuneo di bloccaggio	Blindstopfen Dummy plug Tappi ciechi	Verschluss- schraube Screw plug Vite forniti	Kühlmittel- anschluss -winklig, fest Coolant connection, angled, fixed Raccordo angolare del refrigerante, fisso	Sperrgewindestift Locking threaded pin Vite senza testa di arresto	Drehmoment- quergriff Torque wrench T-handle Chiave dinamometrica con impugnatura a T	Sechskant Klinge Hexagonal blade Lama esagonale
AWL-P0-00170-IK	AWL-SK111345	GN749-G1/8-A	AS 0075	KA 005	AWL-SGSM0825	T53	T53SW5

Eine spätere Demontage der Verschlusschraube ist nicht mehr möglich.
Once the screw plug is tightened it can not be removed anymore.
Una volta serrata la vite non sarà più possibile rimuoverla

Hinweis: Passende Anschläge finden Sie auf Seite 39 – 41
Remark: For matching fix stops see page 39 – 41
Nota: I fermi compatibili si trovano a pagina 39 – 41

Hinweis: Passende Trägerwerkzeuge finden Sie auf Seite 10 – 38
Remark: For matching tool holders see page 10 – 38
Nota: Gli utensili compatibili si trovano a pagina 10 – 38

ARNO Werkzeughalter Langdrehen – mit Innenkühlung / ARNO tool holders for sliding head lathes – with internal cooling / Portautensili ARNO per la tornitura con fantina mobile – con raffreddamento interno



KAM = Kühlmittelanschlussmöglichkeiten
KAM = coolant adapter options
KAM = raccordi del refrigerante

V = In diesem Bereich ist die Kühlmittelversorgung über UN sichergestellt
V = coolant supply is ensured via UN in this range
V = In quest'area l'alimentazione del refrigerante è tramite connessione UN

Trägerwerkzeuge / Holders / Utensili

Bezeichnung Designation Articolo	L	B	H	12 x 12	V	KAM
AWL-P0-17140-IK	204,5	113	30	6x	22	G1/8" (2x)

ARNO® SpecialDesign

Hinweis: Auf Anfrage fertigen wir gerne AWL-Schlitten passend zu Ihrem Maschinentyp an.
On request we manufacture AWL heads to fit your machine type.
Su richiesta realizziamo piastre AWL adatti al vostro tipo di macchina.

Ersatzteile / Spare Parts / Ricambi

Trägerwerkzeug Holder Utensile	Spannkeil Clamping wedge Cuneo di bloccaggio	Blindstopfen Dummy plug Tappi ciechi	Verschlussschraube Screw plug Vite forniti	Kühlmittelanschluss -winklig, fest Coolant connection, angled, fixed Raccordo angolare del refrigerante, fisso	Drehmoment- quergriff Torque wrench T-handle Chiave dinamometri- ca con impugnatura a T	Sechskantklinge Hexagonal blade Lama esagonale
AWL-P0-17140-IK	AWL-SK111345	GN749-G1/8-A	AS 0075	KA 005	T53	T53SW5

! Eine spätere Demontage der Verschlussschraube ist nicht mehr möglich.

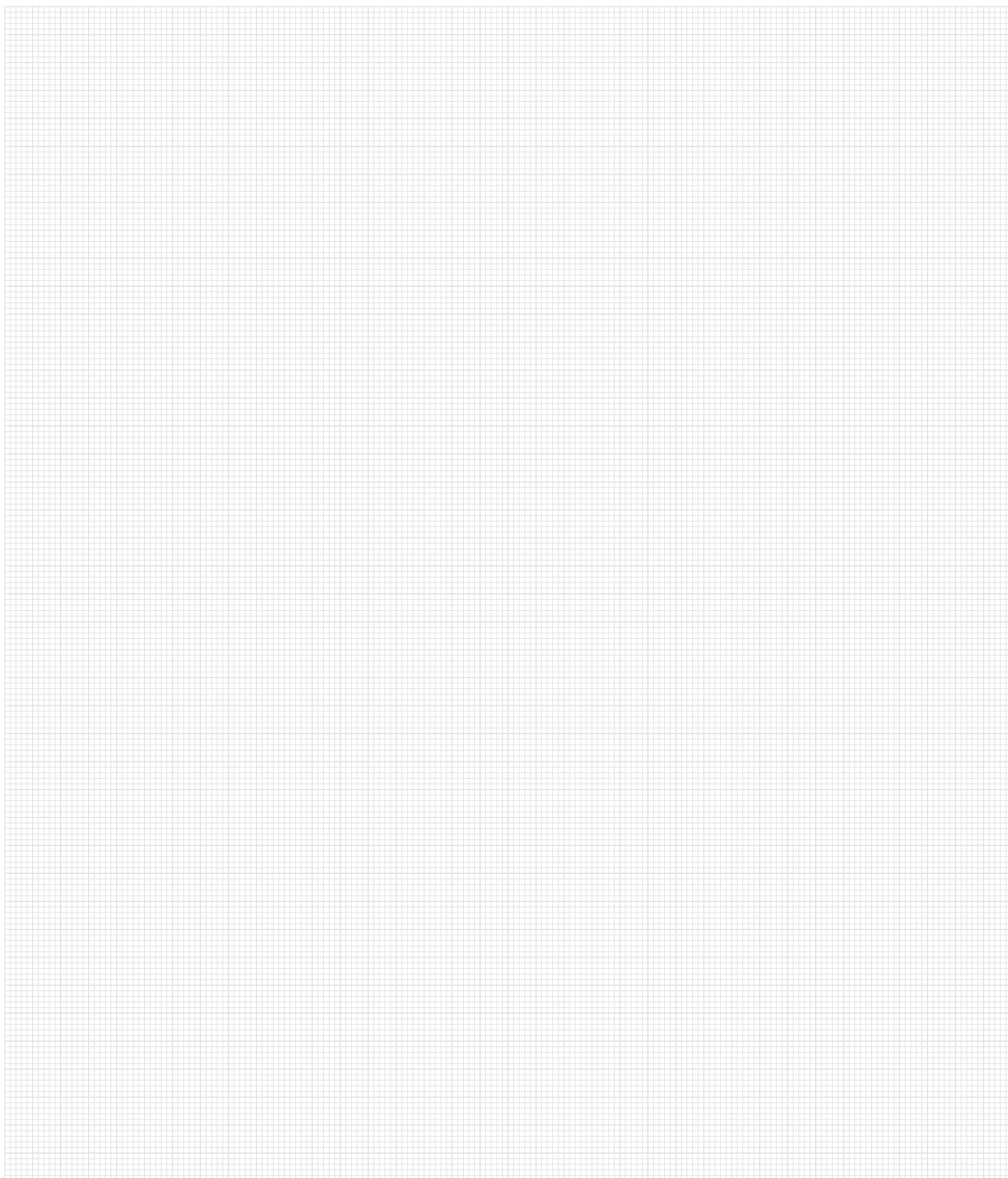
Once the screw plug is tightened it can not be removed anymore.
Una volta serrata la vite non sarà più possibile rimuoverla

Hinweis: Passende Anschläge finden Sie auf Seite 39 – 41

Remark: For matching fix stops see page 39 – 41
Nota: I fermi compatibili si trovano a pagina 39 – 41

Hinweis: Passende Trägerwerkzeuge finden Sie auf Seite 10 – 38

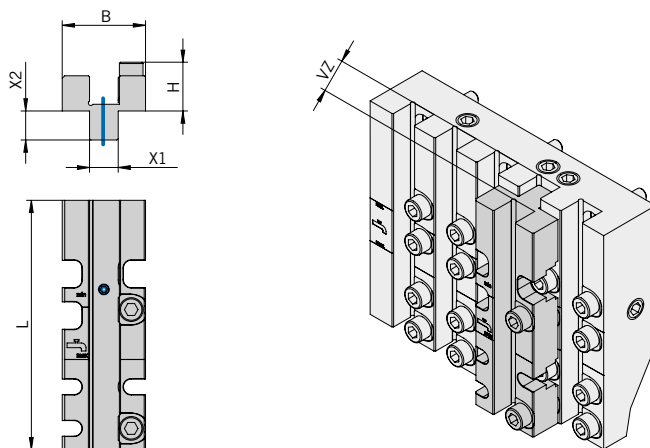
Remark: For matching tool holders see page 10 – 38
Nota: Gli utensili compatibili si trovano a pagina 10 – 38



Weitere Informationen finden Sie unter
For more information see
Per maggiori informazioni visita il sito

www.arno.de

Z-Achsen Adapter – mit Innenkühlung / Z-axis extension adaptor – with internal cooling / Adattatore Asse Z – con refrigerazione interna



Z-Achsen Adapter / Z-axis extension adaptor / Adattatore Asse Z

Bezeichnung Designation Articolo	Schaft Shank Stelo	VZ	X1	X2	L	B	H
AWL-AZ1215-S1-IK	12x12	15	12	12	105	35	21
AWL-AZ1220-S1-IK	12x12	20	12	12	105	35	21
AWL-AZ1620-S1-IK	16x16	20	16	16	105	39	26
AWL-AZ1620-S2-IK	16x16	20	16	12	105	39	30

! Zur Sicherstellung der Kompatibilität Ihres neuen oder bestehenden AWL-Linearschlitten, empfehlen wir vor einer Bestellung Rücksprache mit dem technischen Vertrieb oder dem zuständigen Außendienstmitarbeiter/in zu nehmen.

To ensure compatibility with your AWL rail we recommend you to contact your ARNO Technical Sales Engineer for advise..

Per una garanzia sulla compatibilità della piastra AWL con la macchina contattare l'assistenza tecnica ARNO.

Ersatzteile / Spare Parts / Ricambi

Trägerwerkzeug Holder Utensile	Spannkeil Clamping wedge Cuneo di bloccaggio	Drehmoment- quergriff Torque wrench T-handle Chiave dinamometrica con impugnatura a T	Sechskantklinge Hexagonal blade Lama esagonale
AWL-AZ1215-S1-IK	AWL-SK111345	T53	T53SW5
AWL-AZ1220-S1-IK	AWL-SK111345	T53	T53SW5
AWL-AZ1620-S1-IK	AWL-SK111345	T53	T53SW5
AWL-AZ1620-S2-IK	AWL-SK111345	T53	T53SW5

! Hinweis: Die Auslieferung des Adapters erfolgt ohne Spannkeile. Bitte entnehmen Sie zur Montage die Spannkeile vom AWL Grundträger.

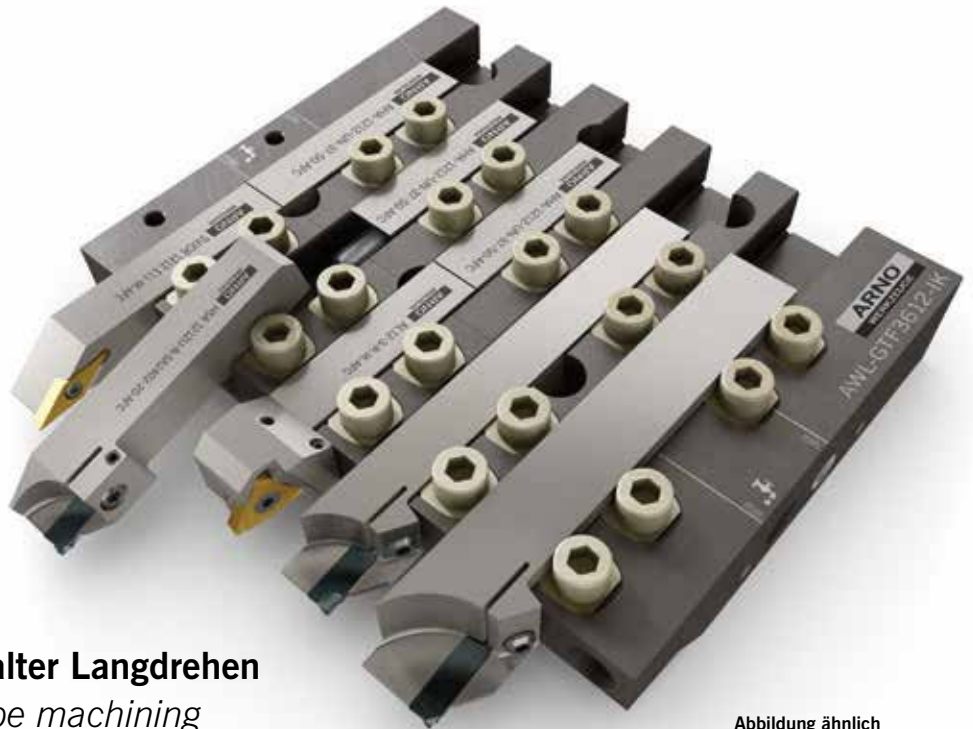
Remark: The adaptor is supplied without clamping wedge. Please use the clamping wedge provided with the AWL rail for installation.

Nota: L'adattatore viene fornito senza cunei di bloccaggio, utilizzare quelli in dotazione con la piastra madre.

Welcher AWL...AZ... passt auf welchen AWL / Compatibility AWL...AZ with AWL rail /
Compatibilità Adattatore AWL...AZ... con pastre AWL

STAR	Schaftgröße / Shank size / Dimensione stelo 12 x 12		Schaftgröße / Shank size / Dimensione stelo 16 x 16	
	Versatz / Offset / Offset 15 mm	Versatz / Offset / Offset 20 mm	Versatz / Offset / Offset 20 mm	Versatz / Offset / Offset 20 mm
	AWL-AZ1215-S1-IK	AWL-AZ1220-S1-IK	AWL-AZ1620-S1-IK	AWL-AZ1620-S2-IK
AWL-0M1-03-IK	✓	✓		
AWL-0T0-62-010-IK	✓	✓		
AWL-0T0-62-010-IK-UK1	✓	✓		
AWL-0T0-67-010-IK	✓	✓		
AWL-0T0-67-010-IK-UK1	✓	✓		
AWL-1B101-011-IK	✓	✓		
AWL-1B102-011-IK			✓	
AWL-1C0-62-010-IK			✓	
AWL-421-01-010-IK	✓	✓		
AWL-481-01-010-IK	✓	✓		
AWL-481-02-00-IK	✓	✓		
AWL-541-01-010-IK	✓	✓		
AWL-571-01-010-IK	✓	✓		
AWL-571-03-010-IK	✓	✓		
AWL-670-62-010-IK			✓	
AWL-680-62-010-IK	✓	✓		
AWL-PO-00170-IK			✓	
AWL-PO-17140-IK	✓	✓		

M9A0012



AWL – ARNO Werkzeughalter Langdrehen

ARNO tool holder Swiss type machining

Portautensili ARNO per tornitura con fantina mobile

Abbildung ähnlich
Similar picture
Foto simile

Allgemein:

Zur Montage des Werkzeughalters werden die Schrauben die zur Befestigung notwendig sind, z.B. Zylinderkopfschrauben beigelegt.

Je nach Maschinenhersteller, wird die Position des Werkzeughalters durch Stifte auf der Rückseite an der Maschine bestimmt.

Informazioni generali:

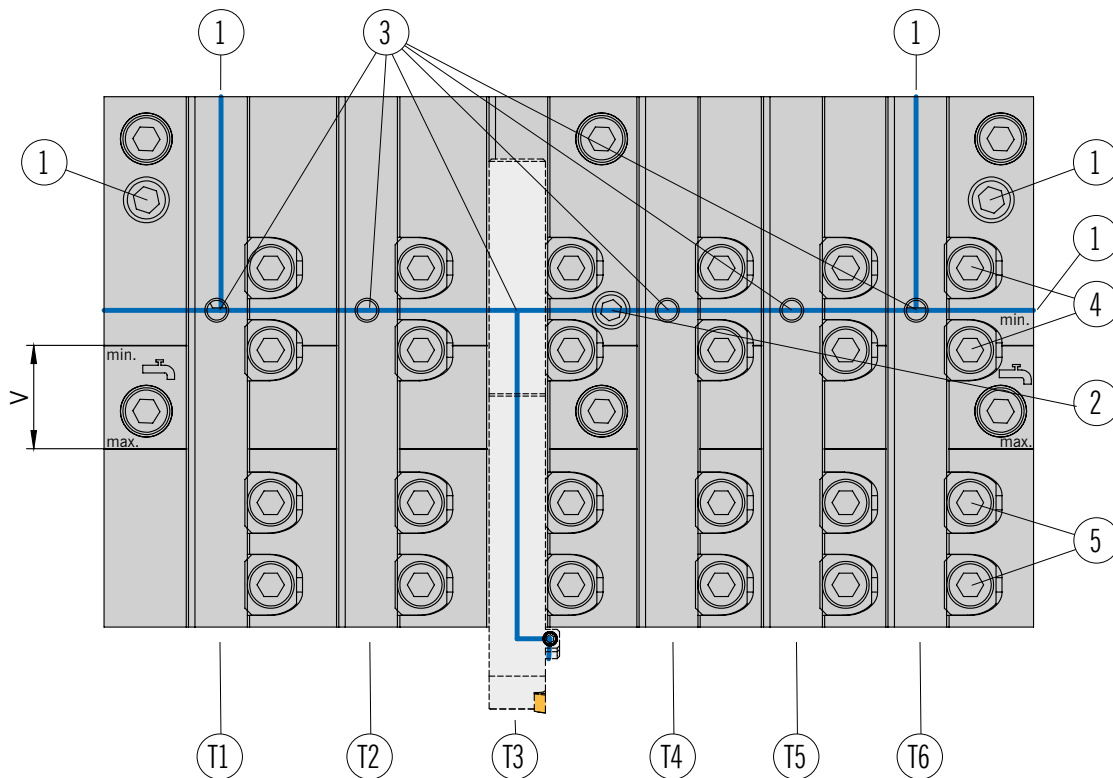
Per il montaggio del portautensile vengono fornite le viti che sono necessarie per il fissaggio, ad esempio viti a testa cilindrica.

In base al costruttore della macchina la posizione del portautensile viene determinata mediante perni di bloccaggio sul lato posteriore della macchina.

General:

To fit the tool holder, the screws required for fastening are enclosed, e.g. cylinder-head screws.

Depending on the machine manufacturer, the tool holder is positioned by pins on the rear of the machine.



Kühlung

Hier stehen div. Anschlussmöglichkeiten für Kühlmittelversorgung zur Verfügung (Pos.1). Nicht benötigte Anschlüsse sollten mit den Verschlusschrauben oder den Blindstopfen verschlossen werden, beides wird beige stellt.

Durch vollständiges Einschrauben des Sperr-Gewindestiftes (Pos.2) ist es möglich, zwei separate Kühlmittelkreisläufe zu generieren. Die Aufteilung der Kühlkreisläufe, erfolgt in einer Gleich- /Ungleichteilung je nach Anzahl der Drehstähle. Voraussetzung hierfür ist: Das vorhanden sein, zweier separater Kühlmittelausgänge an der Kühlmittelpumpe, um beide Kühlkreisläufe anzusteuern zu können.

Zusätzlich kann jede einzelne Kühlkammer mit einem Gewindestift verschlossen, bzw. geöffnet werden (Pos.3). Die Kühlmittelversorgung ist innerhalb des Verstellweges „V“ sichergestellt.

Cooling

A number of different connection options are available for coolant supply (Pos. 1). Unused connections should be closed off by screw plugs or dummy plugs. These items are also enclosed.

It is possible to create two separate coolant circuits by fully screwing in the locking threaded pin (Pos. 2). The coolant circuits are separated into even/uneven pitch depending on the number of tools. This depends on the following: Two separate coolant outlets must be present on the coolant pump in order to control the two coolant circuits.

In addition, each cooling chamber can be closed off or opened by a threaded pin (Pos. 3). This ensures coolant supply within the adjustment path V.

Montage und Handling der AFC-Klemmhalter und AFC-Anschläge

Die Anschläge AHA...1212...AFC werden mit den oberen zwei Spannkeilen (Pos.4) montiert. Hinweis: Grundsätzlich ist bei der Verwendung von IKZ die Anschlagausführung UN (AHA-1212-UN...-AFC) zu verwenden. Dieser sollte nach Möglichkeit nicht mehr demontiert werden, da sonst die Wechselgenauigkeit und Positionierung des AFC-Klemmhalter nicht mehr gewährleistet ist.

Die AFC-Klemmhalter mit Schneidplatte werden in die Nut eingesetzt und gegen den AFC-Anschlag geschoben, anschließend wird dieser mit den beiden unteren Spannkeilen (Pos.5) gespannt oder wieder gelöst.

Fitting and handling the AFC tool holder and AFC fixed stops

The fix stops AHA...1212...AFC are fitted using the top two clamping wedges (Pos.4). Remark: In all cases, use the fixed stop design UN (AHA-1212-UN...- AFC) when internal coolant is utilized. To ensure accuracy and repeatability of the AFC toolinghead when indexing or replacing units it is recommended that the fixed stops is not removed from units AWL-GTF3612-IK.

Fit the AFC tool holder and insert in the groove and slide them against the AFC fix stop. Then clamp and change with the bottom two clamping wedges (Pos.5).

Sonstiges

Abstechstahlbruchererkennung (Pos.6) z.B. bei Citizen Maschinen, kann wie gewohnt montiert werden.

Other remarks

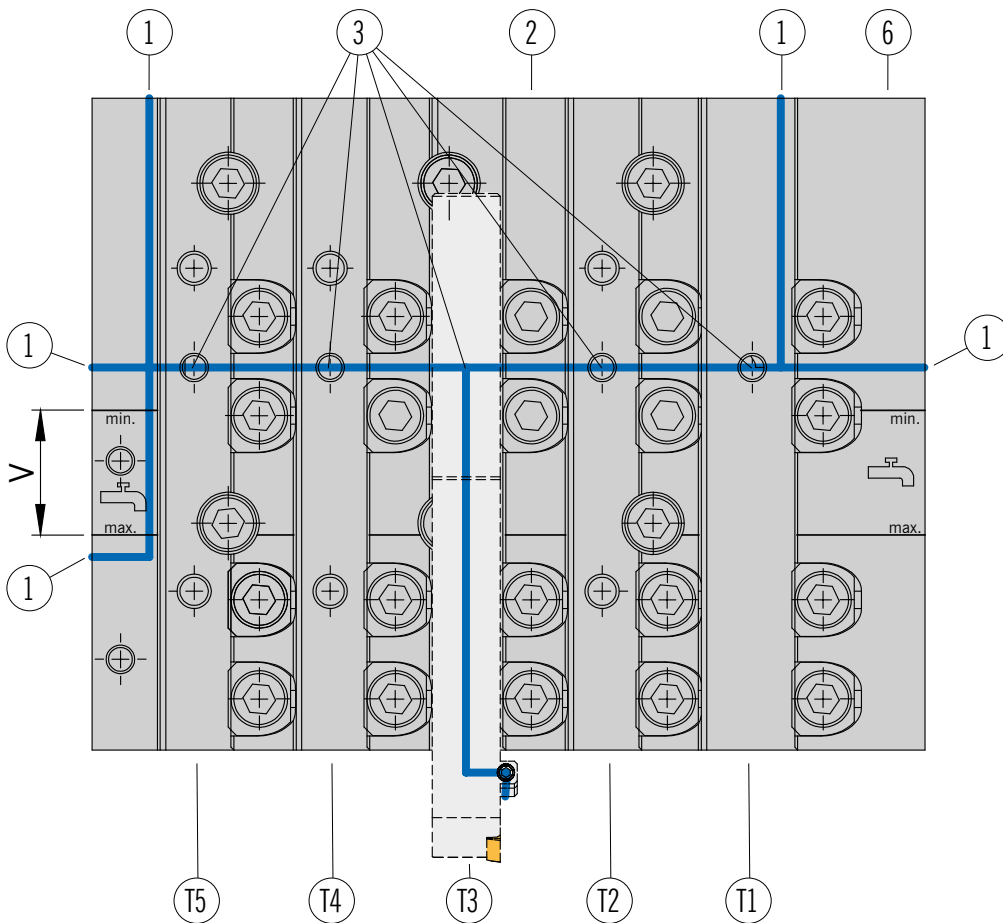
The parting insert rupture detection (Pos.6) from Citizen can be fitted as usual.

Empfehlung

Bitte verwenden Sie zum Festschrauben der Spannkeile AWL-SK111345 den Drehmomentquergriff T53 mit der Sechskantklinge T53SW5.

Our recommendation

Please use the torque wrench T-handle TS3 and the hexagonal blade TS3SWS to clamp the clamping wedge AWL-SK111345.



Anzugsmoment der Spannkeile
AWL-SK111345 = 9 Nm
Tightening torque for clamping wedge
AWL-SK111345 = 9 Nm
 Coppia di serraggio dei cunei d'arresto
 AWL-SK111345 = 9 Nm

Adduzione del refrigerante

Qui sono disponibili diverse opzioni di collegamento per l'alimentazione del refrigerante (Pos.1). I raccordi non utilizzati devono essere chiusi con i tappi a vite o i tappi ciechi, entrambi forniti.

Avvitando completamente la spina di arresto (Pos.2) è possibile ottenere due circuiti del liquido refrigerante separati. La suddivisione dei circuiti del refrigerante avviene per divisione uguale/disuguale a seconda del numero di utensili per tornio. Costituisce un prerequisito: la presenza di due uscite separate per il refrigerante sulla pompa del refrigerante, per poter comandare entrambi i circuiti di refrigerante.

Inoltre ogni singola camera di raffreddamento può essere chiusa o aperta con una spina filettata (Pos.3). L'alimentazione del liquido refrigerante è garantita all'interno della corsa a "V".

Montaggio e movimentazione degli adattatori AFC e dei fermi AFC

I fermi AHA...1212...AFC vengono montati con i due cunei d'arresto superiori (Pos. 4). Nota: Generalmente quando si utilizza l'alimentazione interna del refrigerante è necessario utilizzare la versione UN del fermo (AHA-1212-UN...-AFC). Il fermo, se possibile, non dovrebbe essere smontato perché altrimenti la precisione di cambio e il posizionamento dell'utensile AFC non sono più garantiti.

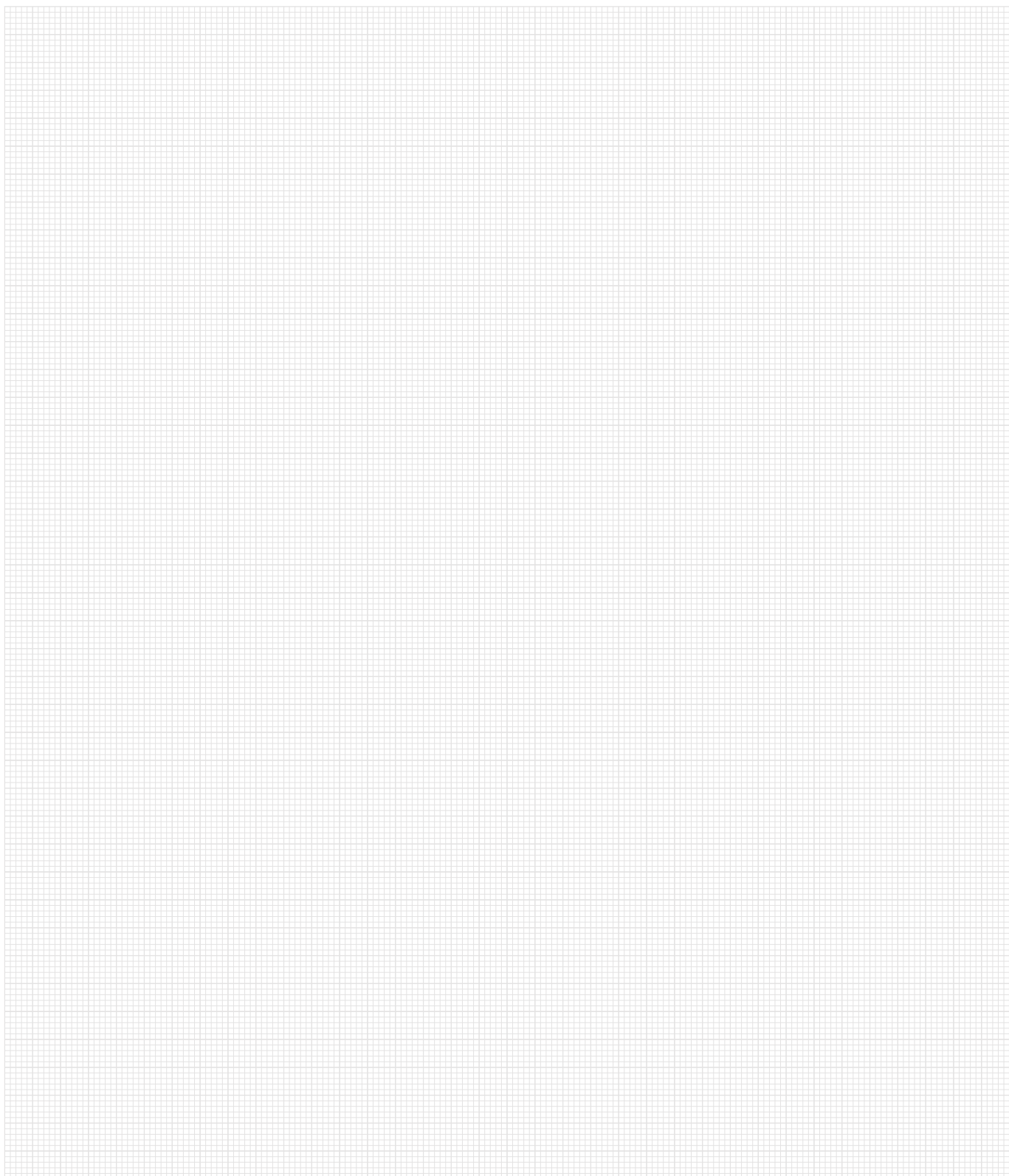
Gli utensili AFC con inserto vengono inseriti nella scanalatura e spinti verso il fermo AFC e quindi bloccati con i due cunei d'arresto inferiori (Pos. 5).

Altre informazioni

Il rilevamento rottura inserito da troncatura (Pos. 6) Citizen può essere montato regolarmente.

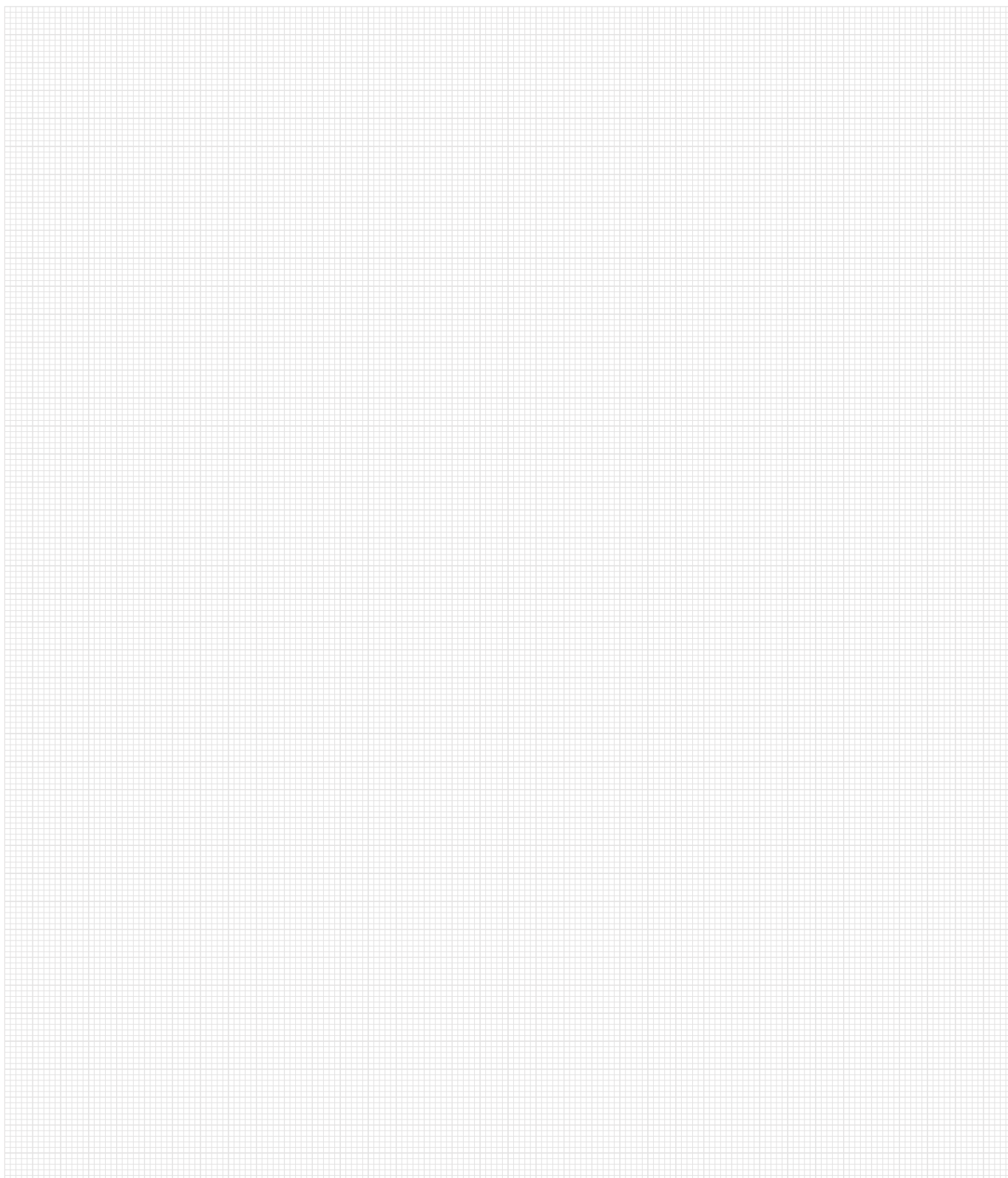
Raccomandazione

Per il serraggio dei cunei d'arresto AWL-SK111345 utilizzare la chiave dinamometrica con impugnatura a T T53 con punta esagonale T53SW5.



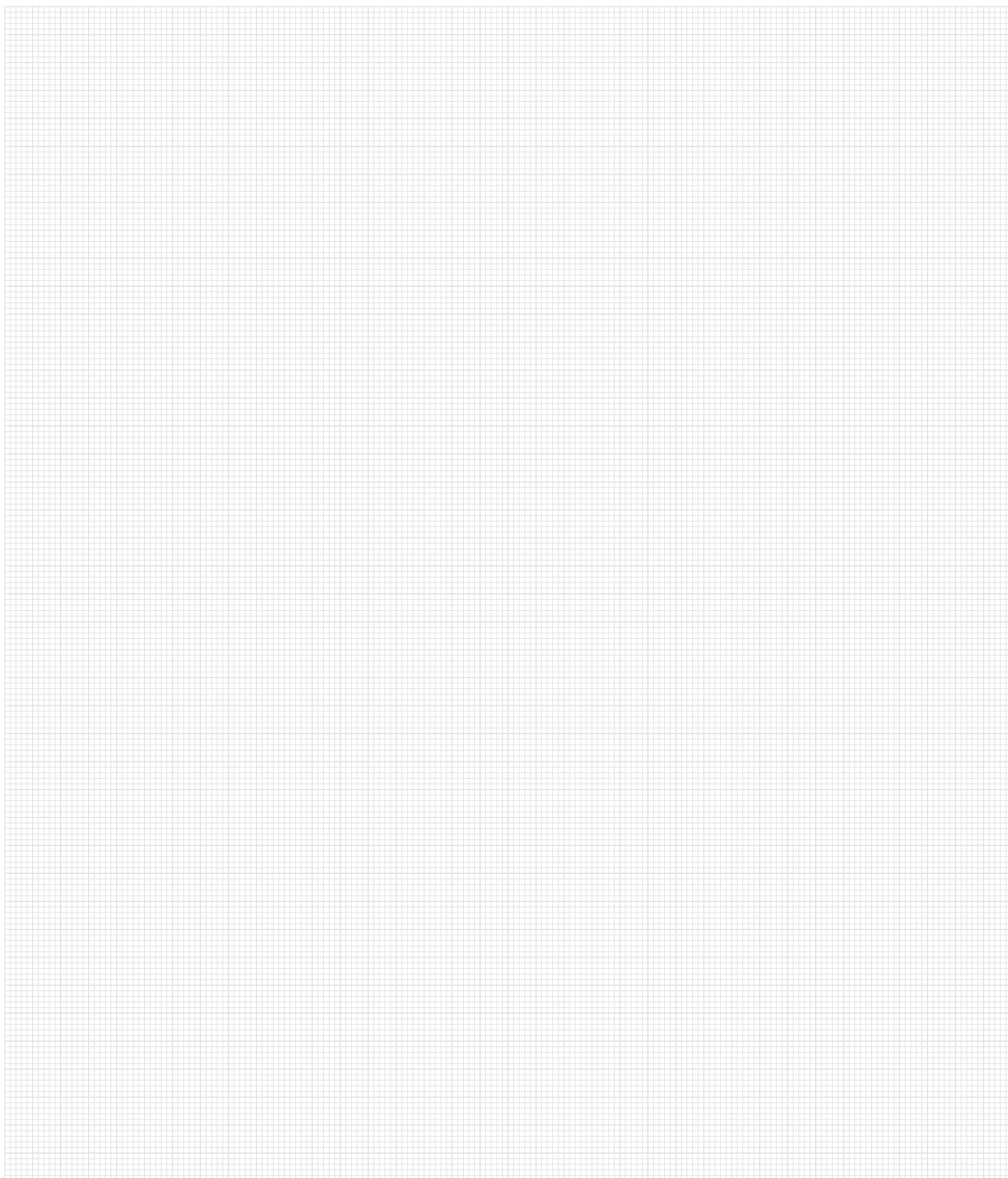
Weitere Informationen finden Sie unter
For more information see
Per maggiori informazioni visita il sito

www.arno.de



Weitere Informationen finden Sie unter
For more information see
Per maggiori informazioni visita il sito

www.arno.de



Weitere Informationen finden Sie unter
For more information see
Per maggiori informazioni visita il sito

www.arno.de

ARNO[®]

WERKZEUGE

HERAUSRAGEND VIELSEITIG UND INNOVATIV.

Kurz- oder Langdrehen, Stechen, Drehen, Bohren oder Fräsen: Was auch immer Sie vorhaben – es lohnt sich, bei ARNO vorbeizuschauen. Wir haben für fast jeden Anwendungsfall in der Zerspanung eine Lösung. Mit der richtigen Mischung aus Erfahrung, Pioniergeist und Qualität sorgen wir dafür, dass Sie mit passgenauen Werkzeugsystemen, Toolmanagement-Lösungen und cleveren Innovationen das Beste aus Ihrer Fertigung rausholen.

Mehr Infos zu unseren innovativen Systemen finden Sie unter www.arno.de

OUTSTANDING VERSATILE AND INNOVATIVE.

Turning or Swiss type turning, grooving, drilling or milling: whatever your requirements are, it's worth your while to take a look at ARNO. We have a solution for almost every metal-working application. We have the right mix of experience, pioneering spirit and quality to ensure that you get the best out of your production with the right tool systems, tool management solutions and clever innovations.

For more details on our innovative systems, go to www.arno.de

ECCEZIONALE VERSATILE ED INNOVATIVO.

Tornitura o fantina mobile, scanalatura, foratura o fresatura: qualunque siano le tue esigenze, vale sempre la pena considerare ARNO. Abbiamo tantissime soluzioni per la lavorazione dei tuoi materiali. Abbiamo il giusto mix di esperienza, spirito pionieristico e qualità per assicurarti di ottenere il meglio dalla tua produzione con gli utensili corretti, soluzioni di gestione degli utensili e innovazioni tecniche intelligenti.

Per maggiori dettagli, visita il sito www.arno-italia.it

Karl-Heinz Arnold GmbH

Karlsbader Str. 4 | D-73760 Ostfildern | Tel +49 (0)711 34 8020 | Fax +49 (0)711 34 802 130 | anfrage@arno.de | bestellung@arno.de