

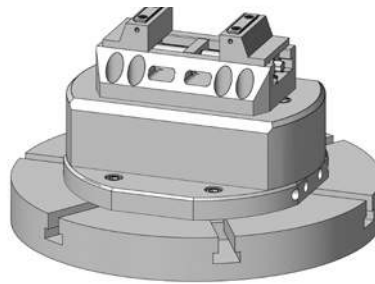
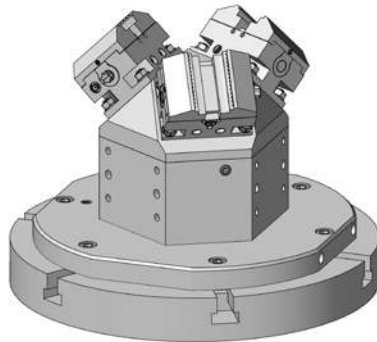
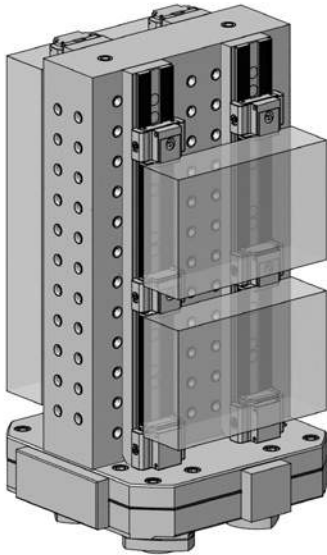


Maschinenspezifische Spannlösungen
Machine specific workholding solutions

swissMODULAR



TRIAG
INTERNATIONAL



MU-4000V (5AX)
GENOS M460V-5AX
GENOS M560V-5AX
MB-4000H (HMC)
MB-8000H (HMC)





triCENTRO | powerCLAMP & tripoxyMINERAL



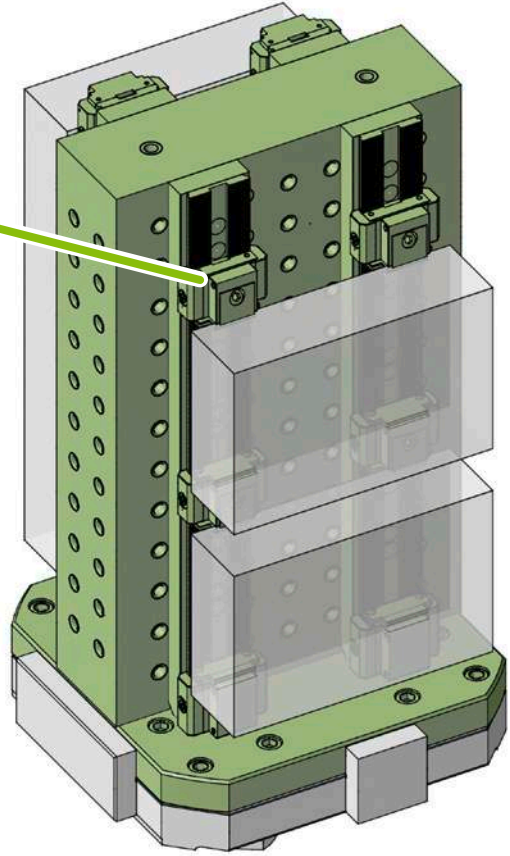
Mehrfachspannung auf einem Mineralgussturm
Multiple clamping on a epoxy mineral tombstone

powerCLAMP



Mehrfachspannsystem
Multiple workholding system

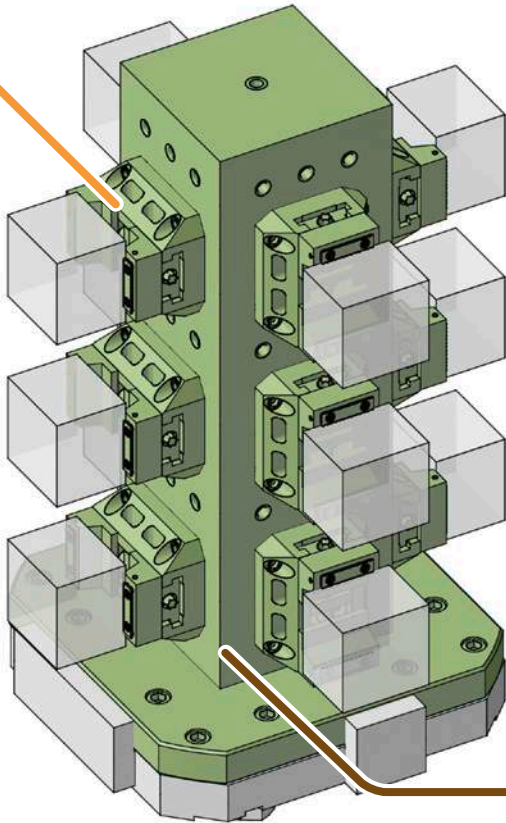
3D
MODULAR



triCENTRO



Mechanische Zentrischspanner
Mechanical self centering vises



tripoxyMINERAL



Eliminiert Vibrationen und ist leicht
Eliminates vibrations - low in weight

Bestellnummer Order code	Bezeichnung Description	~ Kg	Spannstellen Clamping areas	Spannsystem Clamping system	Maschinentisch Pallet
OMMB4000-HSET1	OKUMA MB-4000H Set 1	192	12	triCENTRO & tripoxyMINERAL	400 x 400
OMMB4000-HSET2	OKUMA MB-4000H Set 2	201	3	powerCLAMP & tripoxyMINERAL	400 x 400



OMMB4000-HSET1

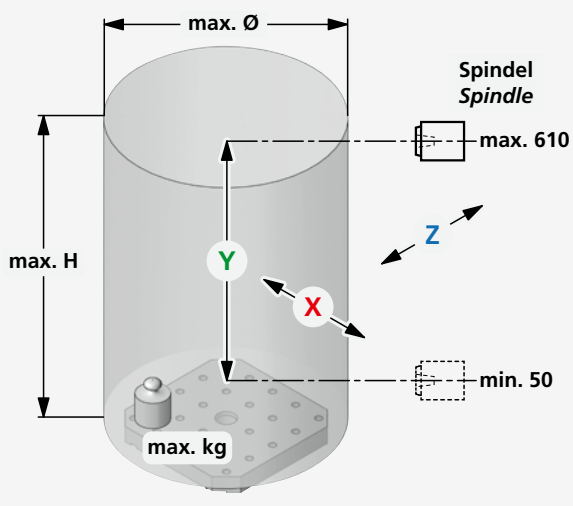


OMMB4000-HSET2

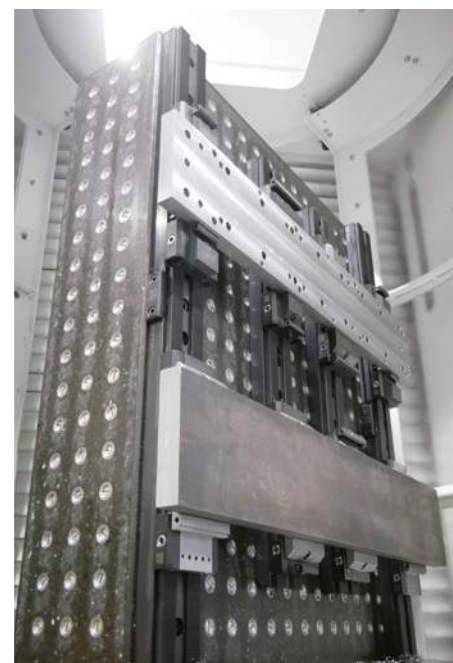
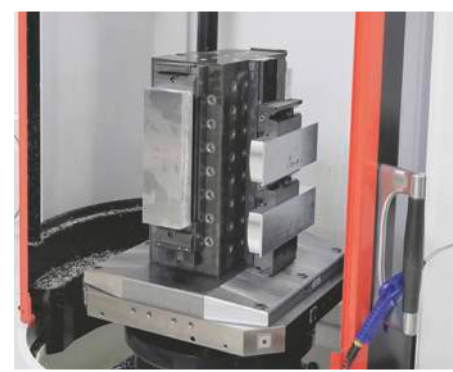
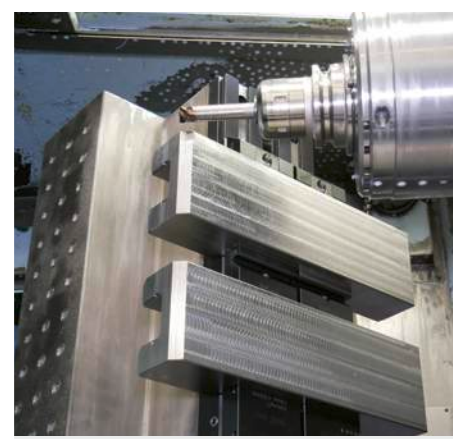
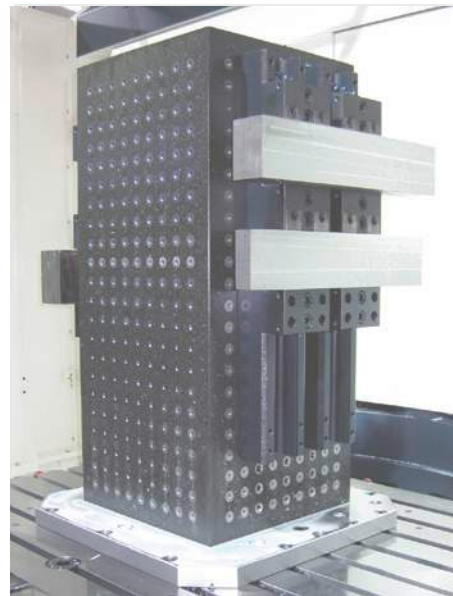
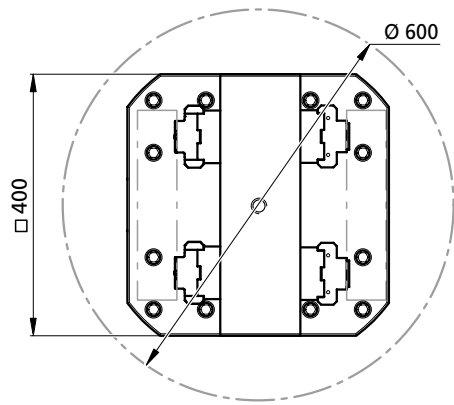
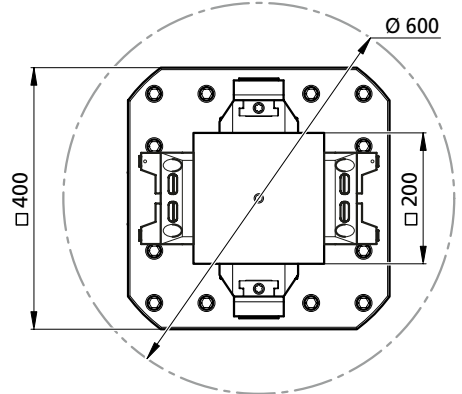
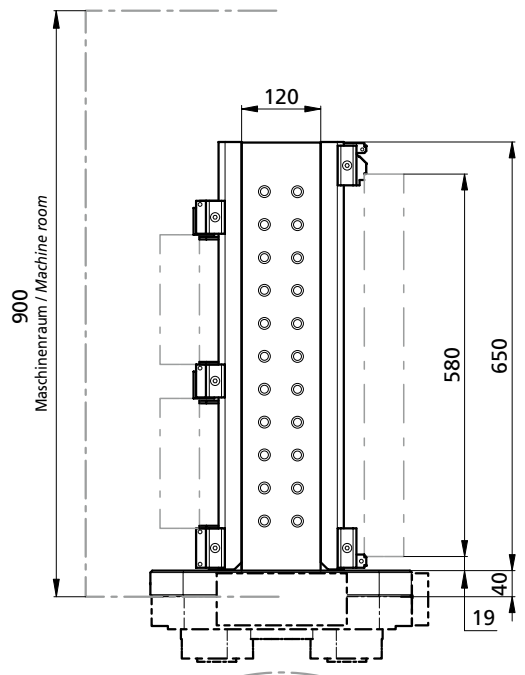
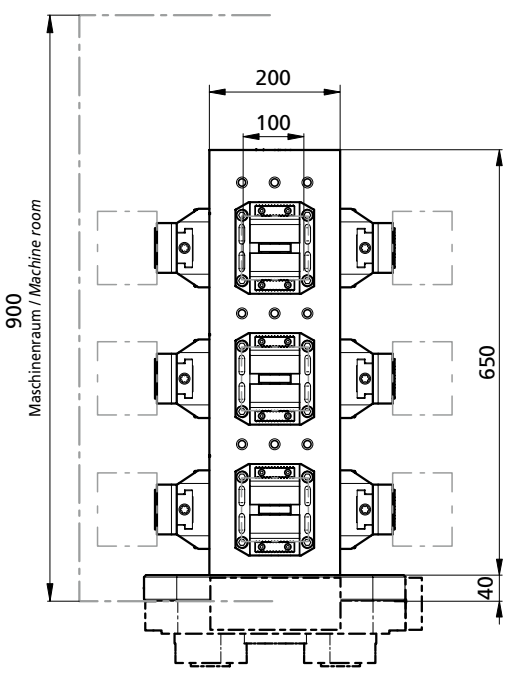




MB-4000H



	X	Y	Z	max.		
				Ø	H	kg
MB-4000H	560	560	625	600	900	400





triCENTRO & SPUTNIK 2 | SPUTNIK 2-3H

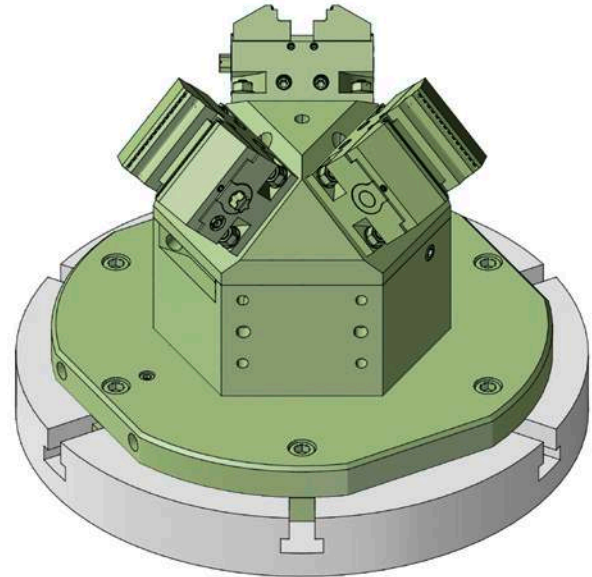
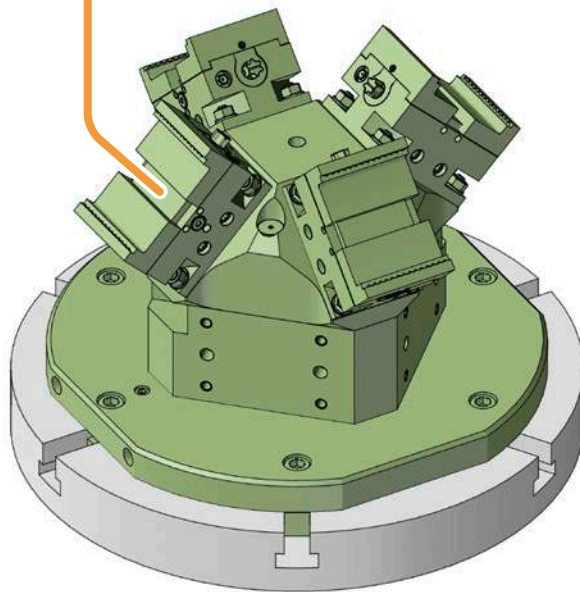
Modulare Spannsysteme
Modular workholding systems




triCENTRO



Mechanische Zentrischspanner
SPUTNIK 2-4H
Mechanical self centering vises



SPUTNIK 2-3H

Bestellnummer Order code	Bezeichnung Description	~ Kg	Spannstellen Clamping areas	Spannsystem Clamping system	Maschinentisch Pallet
 OMM460V-5AXSET1	OKUMA M460V Set 1	55	3	triCENTRO & SPUTNIK 2-3H	Ø 400
OMM560V-5AXSET1	OKUMA M560V Set 1				Ø 500
 OMM460V-5AXSET2	OKUMA M460V Set 2	58,5	4	triCENTRO & SPUTNIK 2-4H	Ø 400
OMM560V-5AXSET2	OKUMA M560V Set 2				Ø 500



Genos M560V-5AX

OMM460V-5AXSET1



OMM460V-5AXSET2



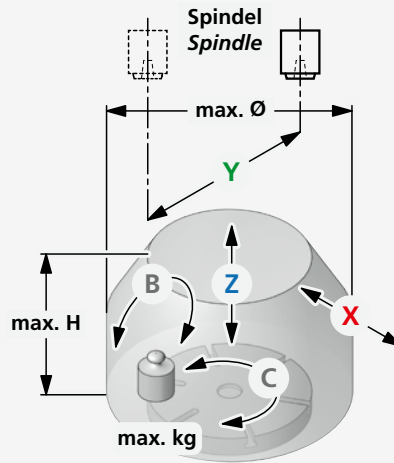
LOKUMA



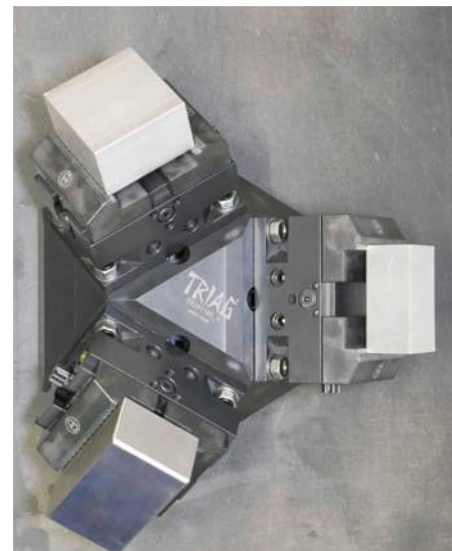
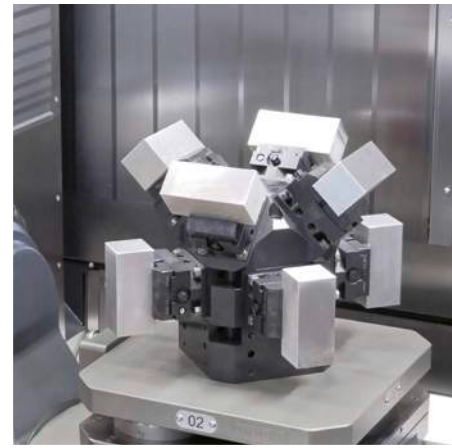
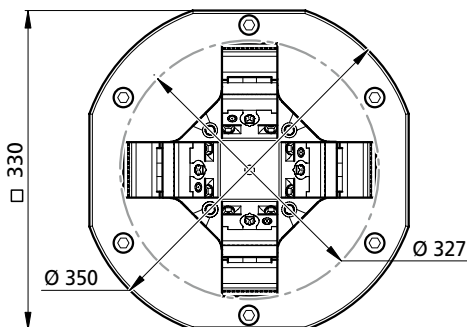
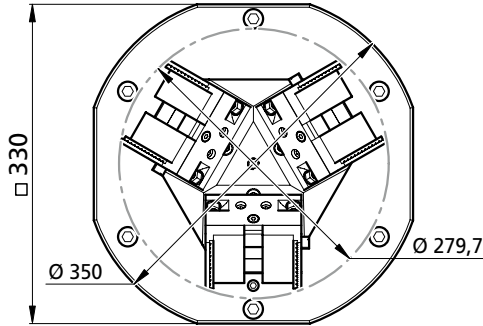
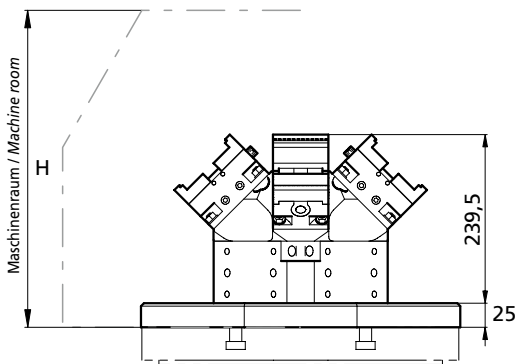
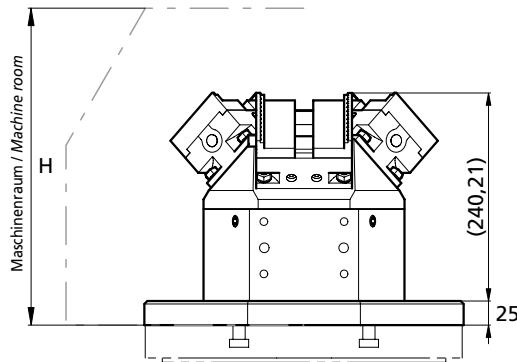
Genos M460V-5AX



Genos M560V-5AX



	X	Y	Z	max.		
				Ø	H	kg
M460V-5AX	762	460	460	600	400	300
M560V-5AX	762	560	460	700	500	400





triCENTRO & SPUTNIK 2 | SPUTNIK 2-3H

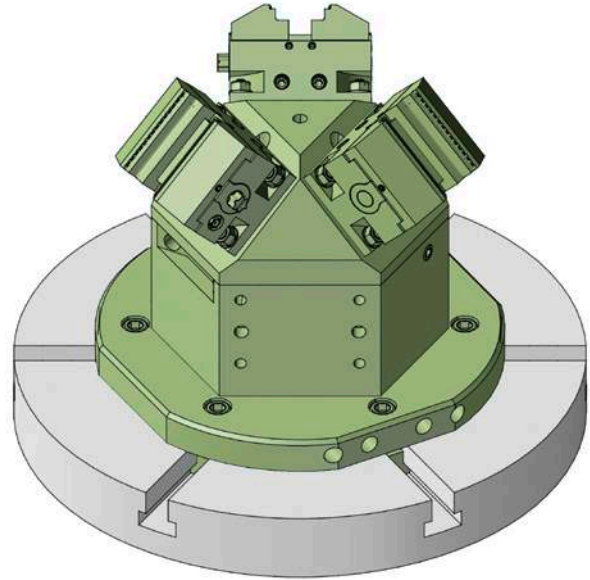
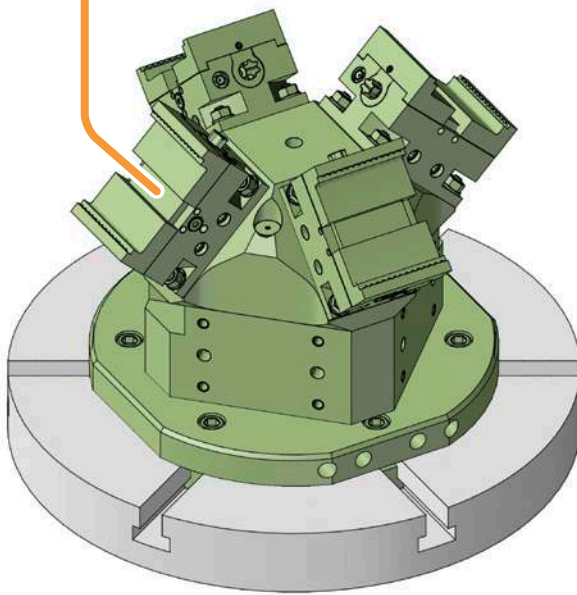
Modulare Spannsysteme
Modular workholding systems



triCENTRO

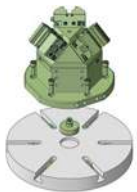


Mechanische Zentrischspanner
SPUTNIK 2-4H
Mechanical self centering vises



SPUTNIK 2-3H

Bestellnummer Order code	Bezeichnung Description	~ Kg	Spannstellen Clamping areas	Spannsystem Clamping system	Maschinentisch Pallet
OMMU4000-VSET1	OKUMA MU-4000V Set 1	49	3	triCENTRO & SPUTNIK 2-3H	Ø 400
OMMU4000-VSET2	OKUMA MU-4000V Set 2	52	4	triCENTRO & SPUTNIK 2-4H	Ø 400



OMMU4000-VSET1



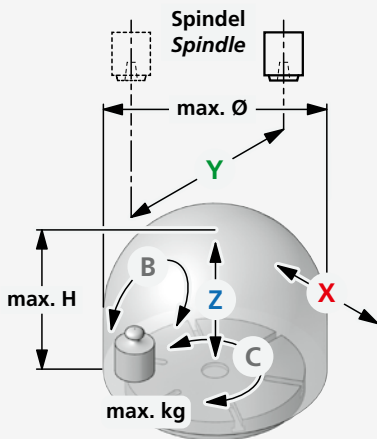
OMMU4000-VSET2



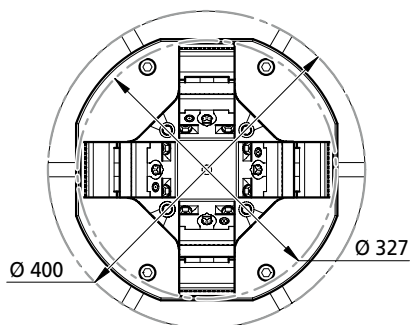
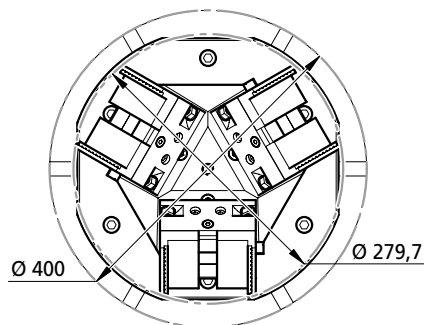
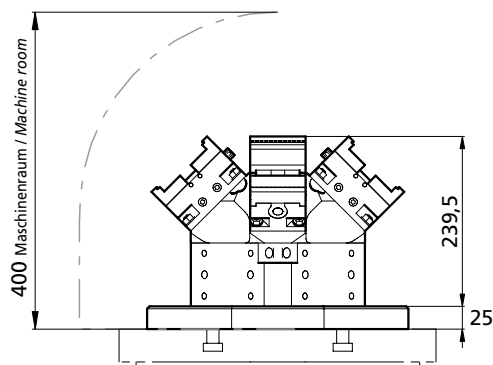
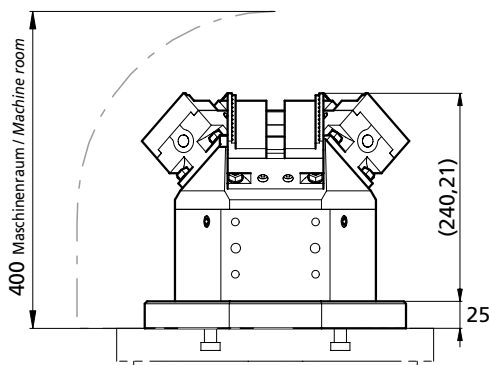
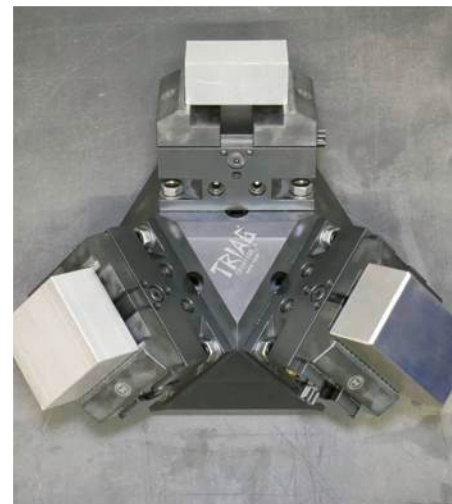
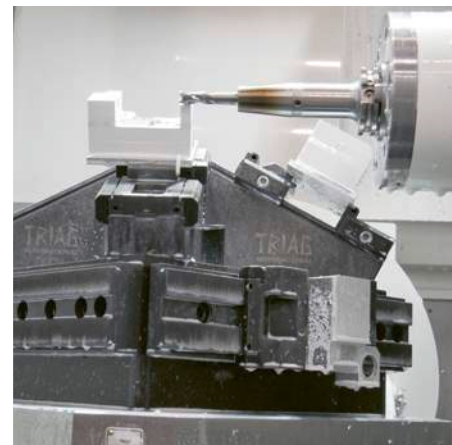
LOKUMA



MU-4000V



	X	Y	Z	max.		
				Ø	H	kg
MU-4000V	740	460	460	500	400	300





tripoxyMINERAL | triCENTRO

Modulare Spannsysteme
Modular workholding systems



triCENTRO

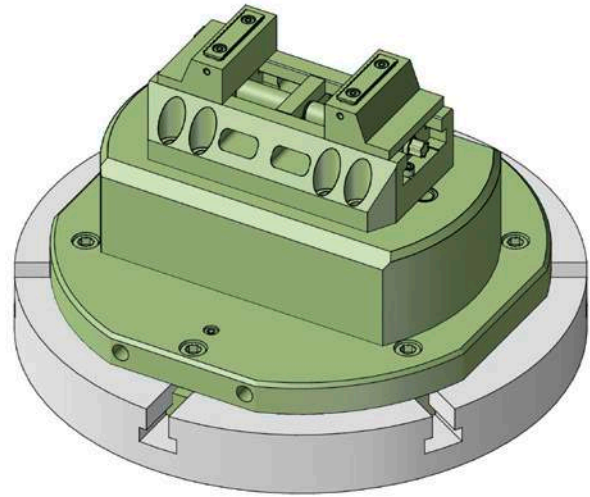
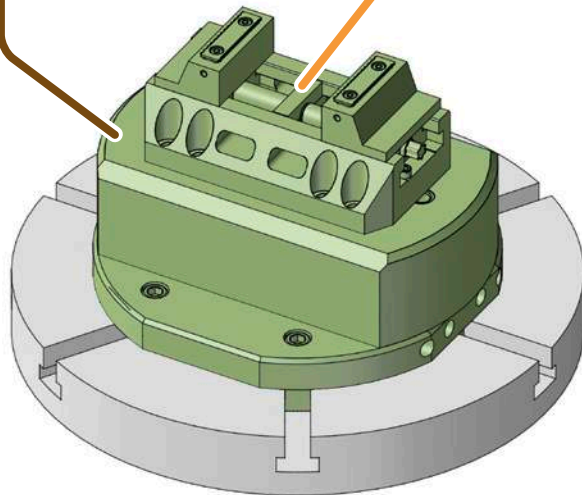
tripoxyMINERAL



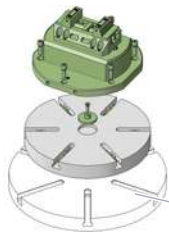
Eliminiert Vibrationen
und ist leicht
*Eliminates vibrations
Low in weight*



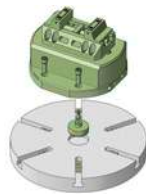
Mechanische Zentrischspanner
Mechanical self centering vises



Bestellnummer Order code	Bezeichnung Description	~ Kg	Spannstellen Clamping areas	Spannsystem Clamping system	Maschinentisch Pallet
 OMM460V-5AXSET3	OKUMA M460V Set 3	35,5	1	triCENTRO & Mineralguss- erhöhung / Epoxy riser blocks	Ø 400
OMM560V-5AXSET3	OKUMA M560V Set 3				Ø 500
 OMMU4000-VSET3	OKUMA MU4000V Set 3	29	1	triCENTRO & Mineralguss- erhöhung / Epoxy riser blocks	Ø 400



Genos M560V-5AX

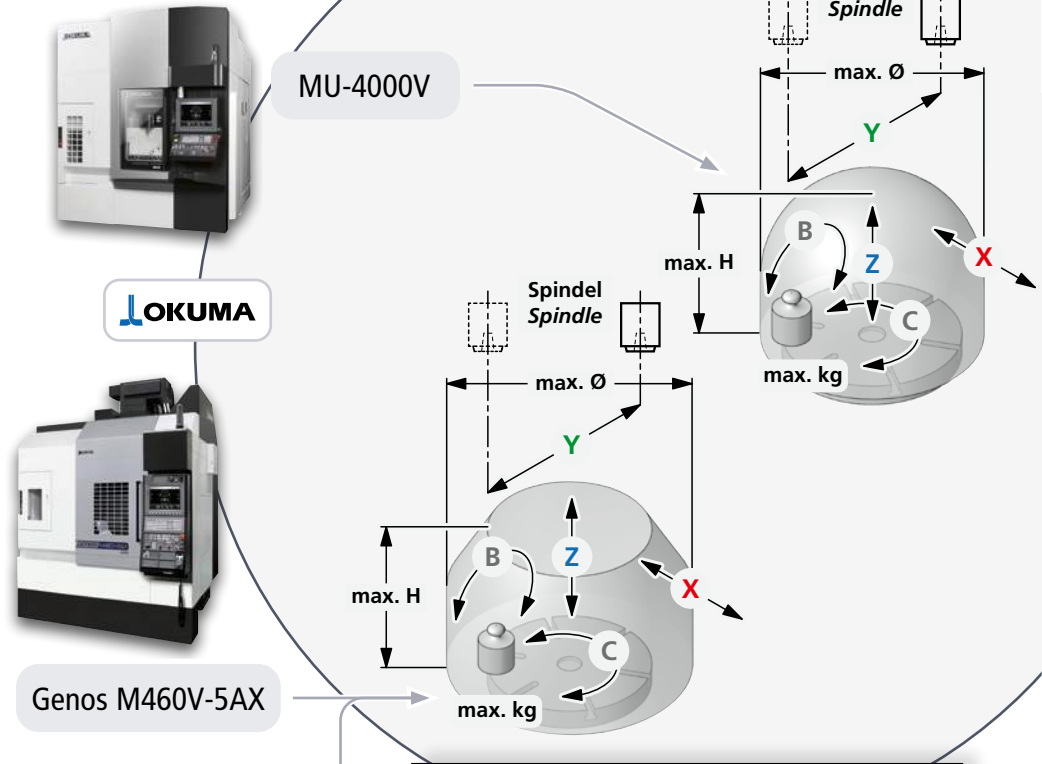


OMM460V-5AXSET3



OMMU4000-VSET3

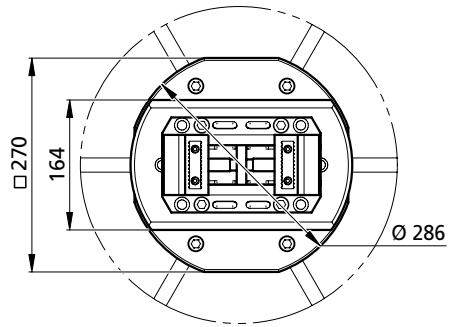
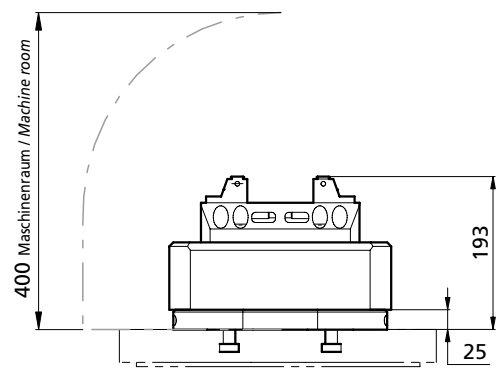
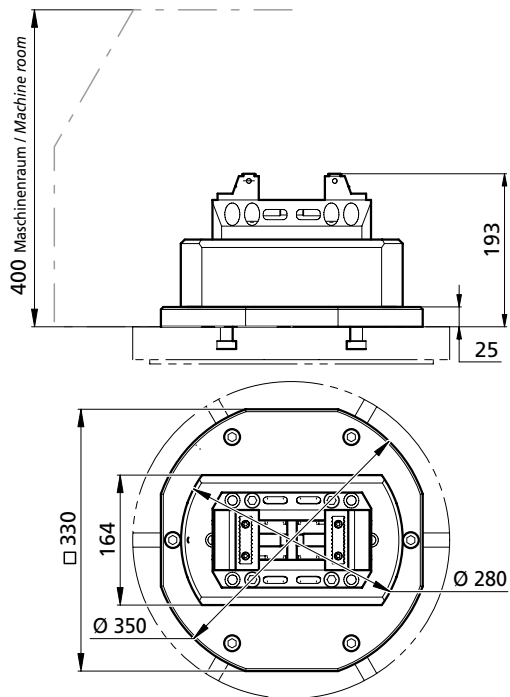




Genos M460V-5AX

Genos M560V-5AX

	X	Y	Z	max.		
				Ø	H	kg
MU-4000V	740	460	460	500	400	300
M460V-5AX	762	460	460	600	400	300
M560V-5AX	762	560	460	700	500	400





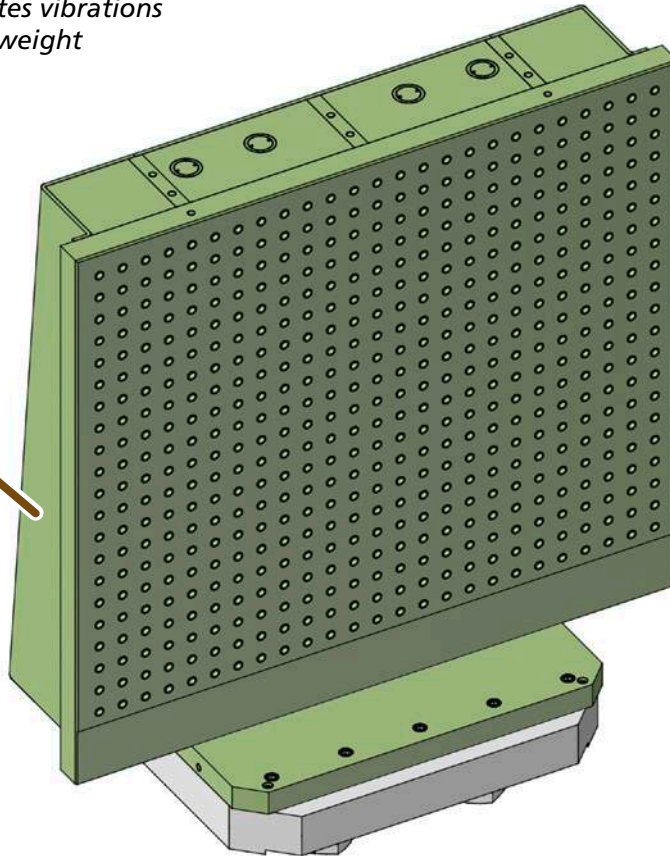
tripoxyMINERAL

Stahl - Mineralgusswinkel
Steel epoxy mineral angle

tripoxyMINERAL



Eliminiert Vibrationen
und ist leicht
*Eliminates vibrations
Low in weight*



Bestellnummer Order code	Bezeichnung Description	~ Kg	Spannbereich Clamping areas	Spannsystem Clamping system	Maschinentisch Pallet
OMMB8000-HSET1	OKUMA MB-8000H Set 1	1515	1450 x 1450 mm		800 x 800

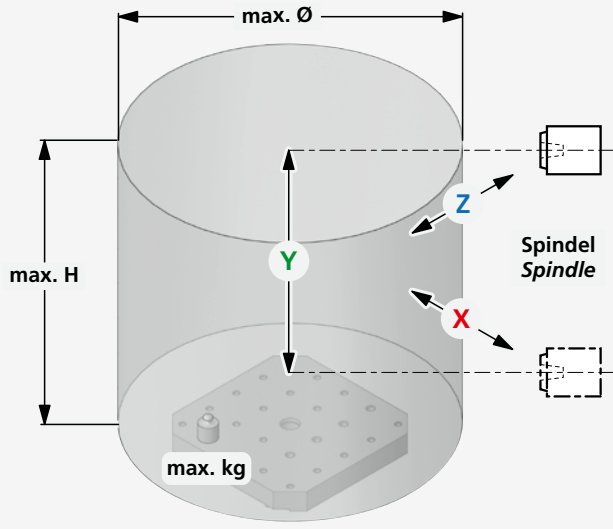


OMMB8000-HSET1

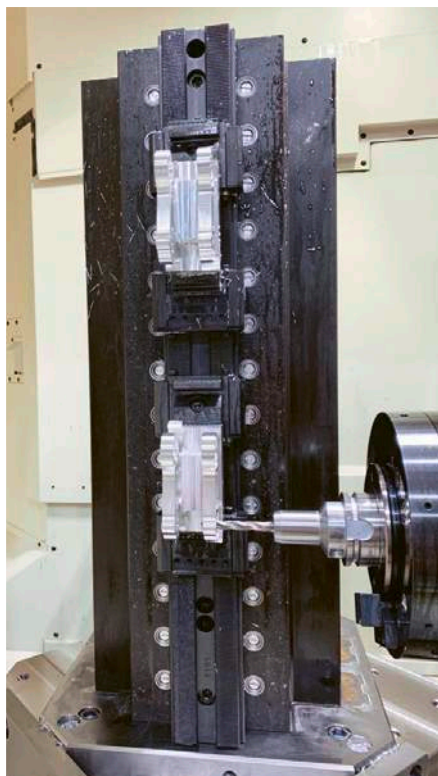
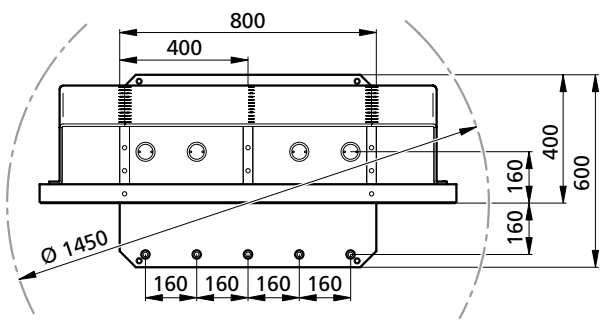
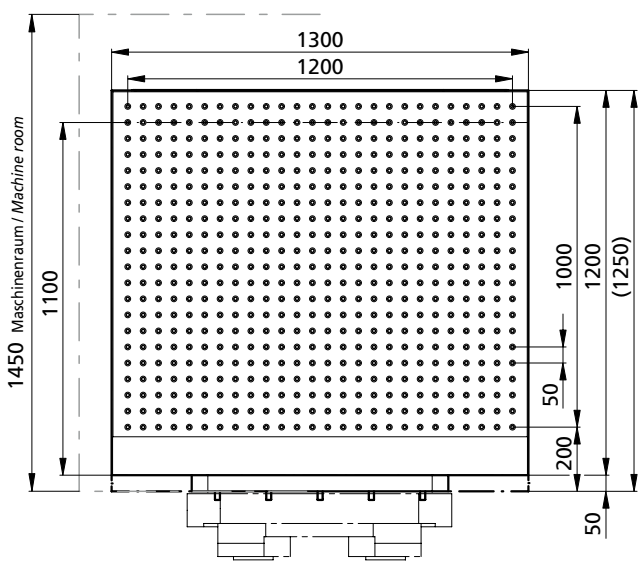


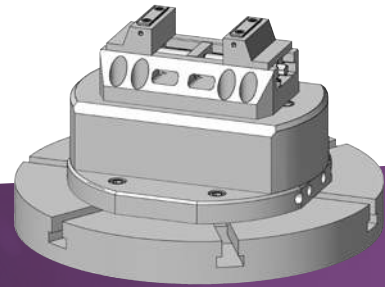
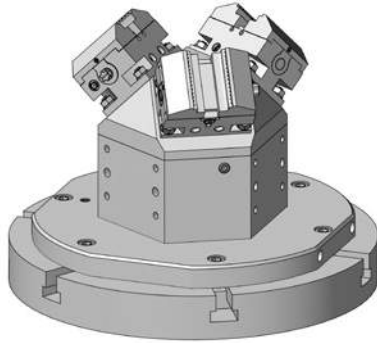
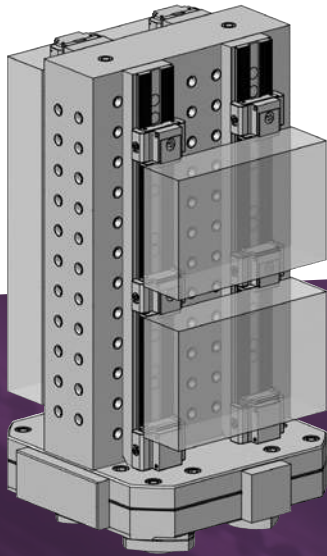


MB-8000H



	X	Y	Z	max.		
				Ø	H	kg
MB-8000H	1300	1100	1250	1450	1450	2000





GENOS M460V-5AX
GENOS M560V-5AX
MU-400VII
MU-4000V
MU-5000V
MU-6300V
MU-8000V
MU-10000H

MA-400HA
MA-500HII
MA-600HIII
MA-8000H
MA-12500H
MB-4000H
MB-8000H
MB-5000HII
MB-10000H

Triag International AG

Bösch 84 CH-6331 Hünenberg

☎ +41 41 727 27 77

✉ spannen@triag-int.ch

✉ clamping@triag-int.ch



Mass- und Konstruktionsänderungen
bleiben uns vorbehalten. *We reserve
the right to modify dimensions and
structural design.*

triag-int.ch

Official Website



02
23