



# Maschinenspezifische Spannlösungen

*Machine specific workholding solutions*



**Stahl-Mineralguss**  
*Steel epoxy mineral*

# TRIAG

## INTERNATIONAL

## ***tripoxy*MINERAL**

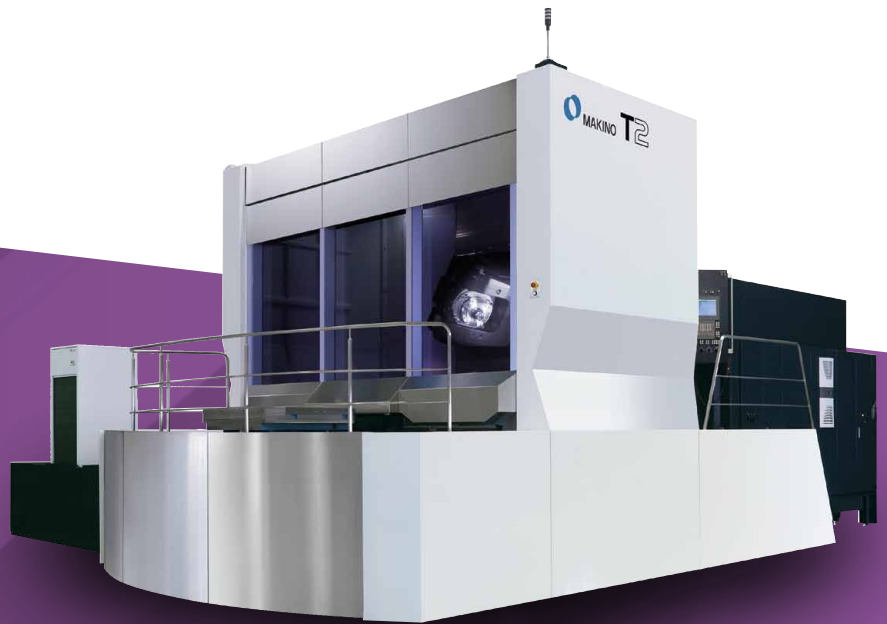
**Werkstückspannung mit Mineralguss**  
*Workholding with epoxy mineral*



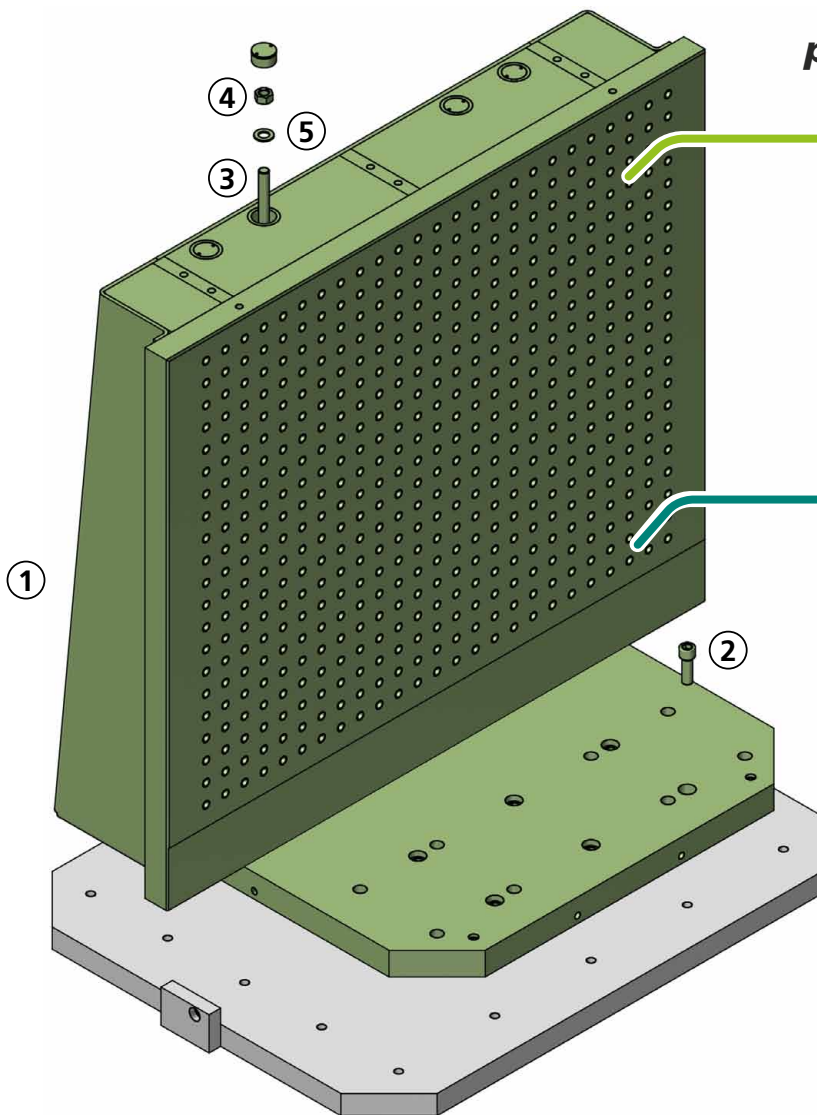
**Spann-  
türme aus  
Mineralguss  
und Stahl-Mineralguss.**

**Die Vibrationsdämpfung ist  
zehnmal besser als bei Grauguss.  
Das spezifische Gewicht ist hinge-  
gen kleiner als bei Aluminium.**

*Tombstones made of epoxy  
mineral casting and steel-epoxy  
mineral. Vibration damping is  
ten times better than cast iron.  
Specific weight is less  
than aluminum.*



 **MAKINO T2**



**powerCLAMP**

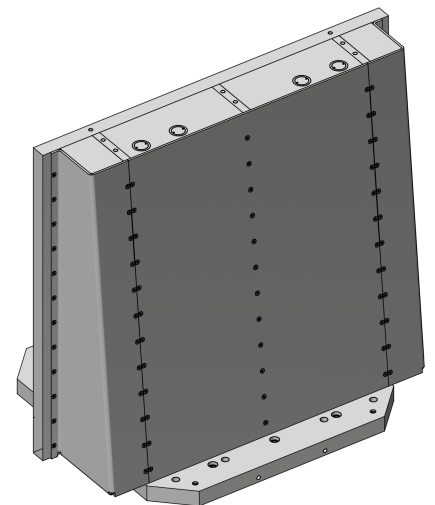


**Modulares Mehrfachspannsystem**  
*Modular multiple workholding system*

**aptoCLAMP**



**Spannsystem für die Schwerzerspannung**  
*Workholding system for heavy duty machining*



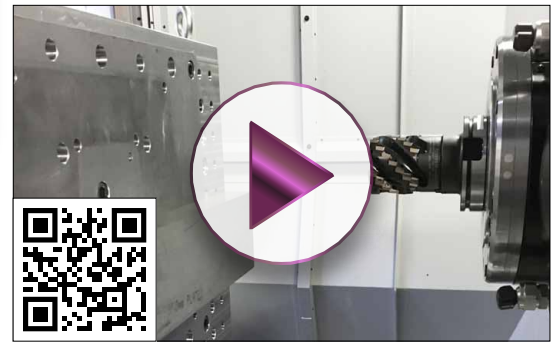
**Stahl-Mineralguss**  
*Steel epoxy mineral*

① Artikel Nr. und Inhalt <i>Article Nr. and content</i>	Bezeichnung <i>Description</i>	Kg	Raster / Grid
<b>MKT2-SET1</b>	<b>Maschinen-Set / Machine-Set</b>	~ 1900	50 x 50 (525 x M12 / 12F7)
① 1x X-SMW140130R50	Stahlmineralgusswinkel / <i>Steel epoxy mineral angle</i>		
② 9x M20x60 DIN912	Zylinderschraube / <i>Cylinder screw</i>		
③ 2x TB191036	Gewindestange / <i>Threaded rod</i>		
④ 2x M20 DIN934	Schraubenmutter / <i>Screw nut</i>		
⑤ 2x TN100970	Unterlagsscheiben / <i>Washers</i>		

# Mineralguss Epoxy mineral



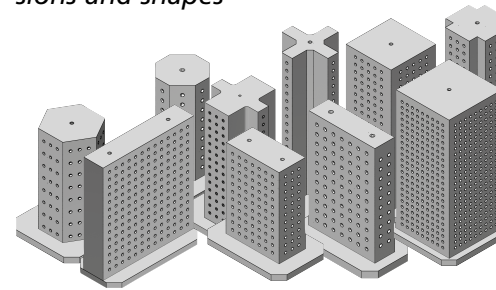
- ✓ Spezifisches Gewicht leichter als Alu
- ✓ Vibrationsdämpfung 10 x besser als Grauguss und 100 x besser als Alu
- ✓ Chemische Beständigkeit gegen Öle, Laugen, Säuren
- ✓ Hohe Formstabilität infolge tiefer Wärmeleitfähigkeit
  
- ✓ *Specific weight lighter than aluminum*
- ✓ *Vibration dampening 10 x better than cast iron and 100 x better than alu!*
- ✓ *Chemical resistance to oils, alkalis and acids*
- ✓ *High form stability due to low thermal conductivity*



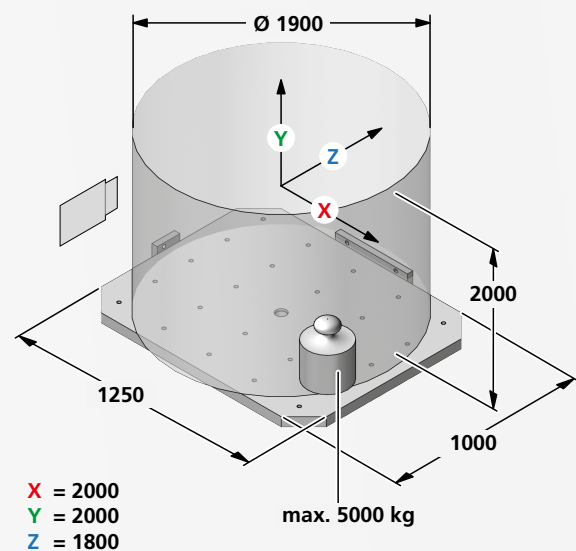
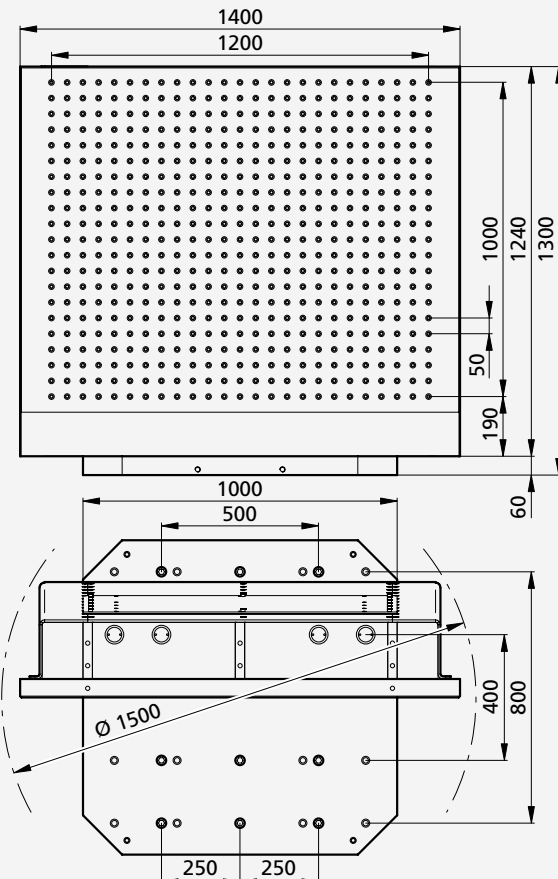
**Anwendung auf Makino T2**  
*Application on Makino T2*

**Auch in anderen Dimensionen und Formen erhältlich**

*Also available in other versions and shapes*



Eigenschaften Features	Mineralguss Epoxy mineral	GG20	Hochfestes Aluminium High density aluminum
Dichte / Density [kg/dm <sup>3</sup> ]	~ 2,4	~ 7,1 - 7,3	~ 2,76
Logarithmisches Dekrement (Vibrationsdämpfung) Logarithmic Decrement (Vibration dampening)	0,035	0,004	0,0004
Längenausdehnungs- koeffizient [1/K] Coefficient of linear expansion [1K]	~ 12x10 <sup>-6</sup>	~ 10x10 <sup>-6</sup>	~ 23x10 <sup>-6</sup>
Zugfestigkeit [N/mm <sup>2</sup> ] Tensile strength [N/mm <sup>2</sup> ]	15 - 20	200 - 400	470 - 520
Wärmeleitfähigkeit [W/mK] Thermal conductivity [W/mK]	~ 2	~ 50	~ 140



**MAKINO T2**





## aptoCLAMP

Hohe Spannkräfte für die  
Schwerzerspannung.

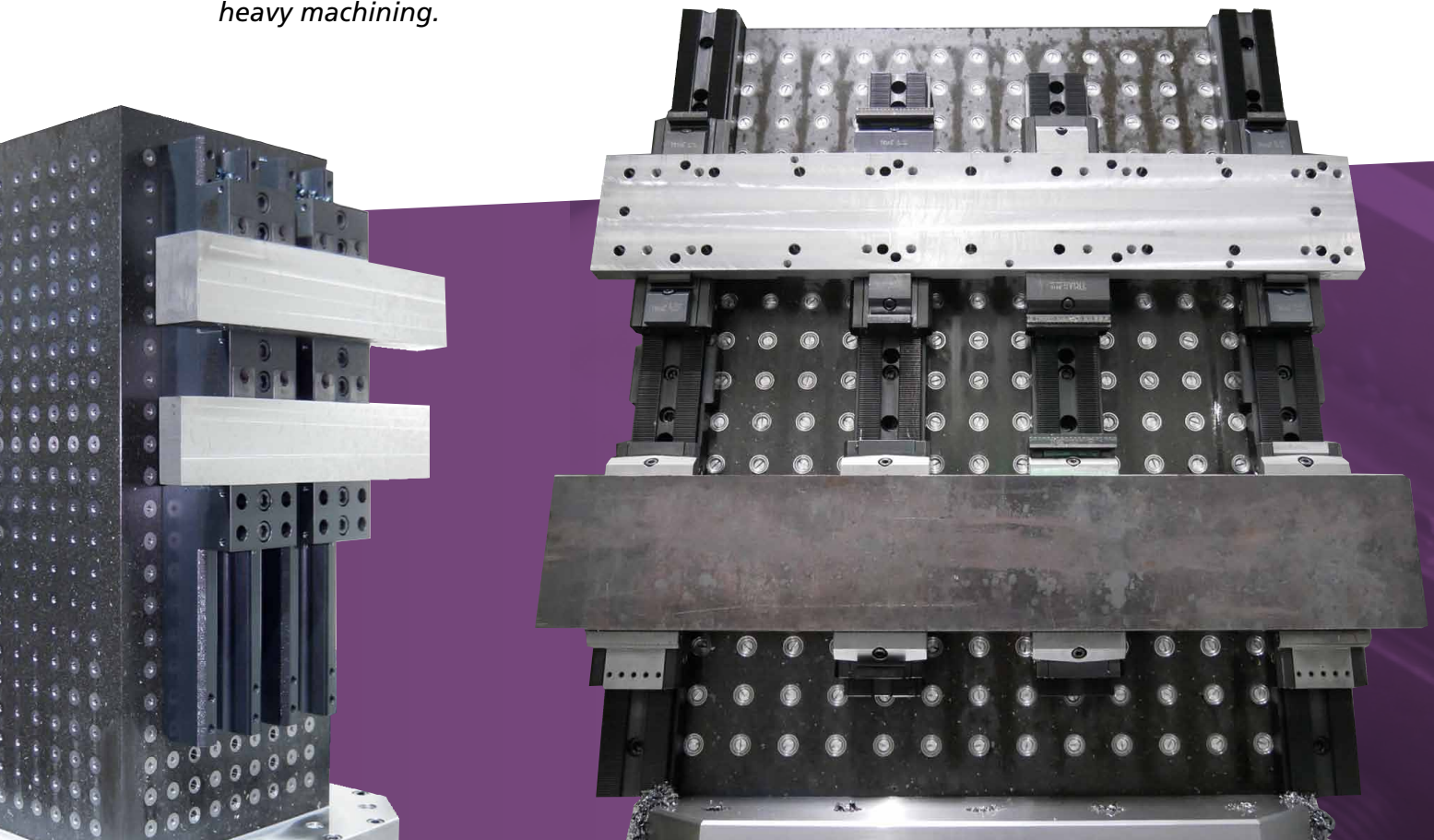
*High clamping forces for  
heavy machining.*



## powerCLAMP

Das schnellstverstellbare  
Mehrfachspannsystem!

*The quickest multiple  
workholding system for  
easy set up!*



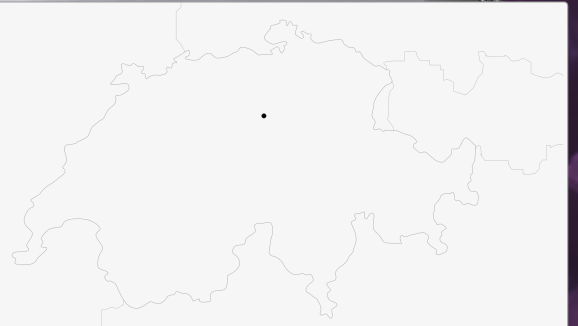
### Triag International AG

Bösch 84 CH-6331 Hünenberg

☎ +41 41 727 27 77

✉ [spannen@triag-int.ch](mailto:spannen@triag-int.ch)

✉ [clamping@triag-int.ch](mailto:clamping@triag-int.ch)



Mass- und Konstruktionsänderungen  
bleiben uns vorbehalten. *We reserve  
the right to modify dimensions and  
structural design.*

**triag-int.ch**

Official Website



**07  
20**