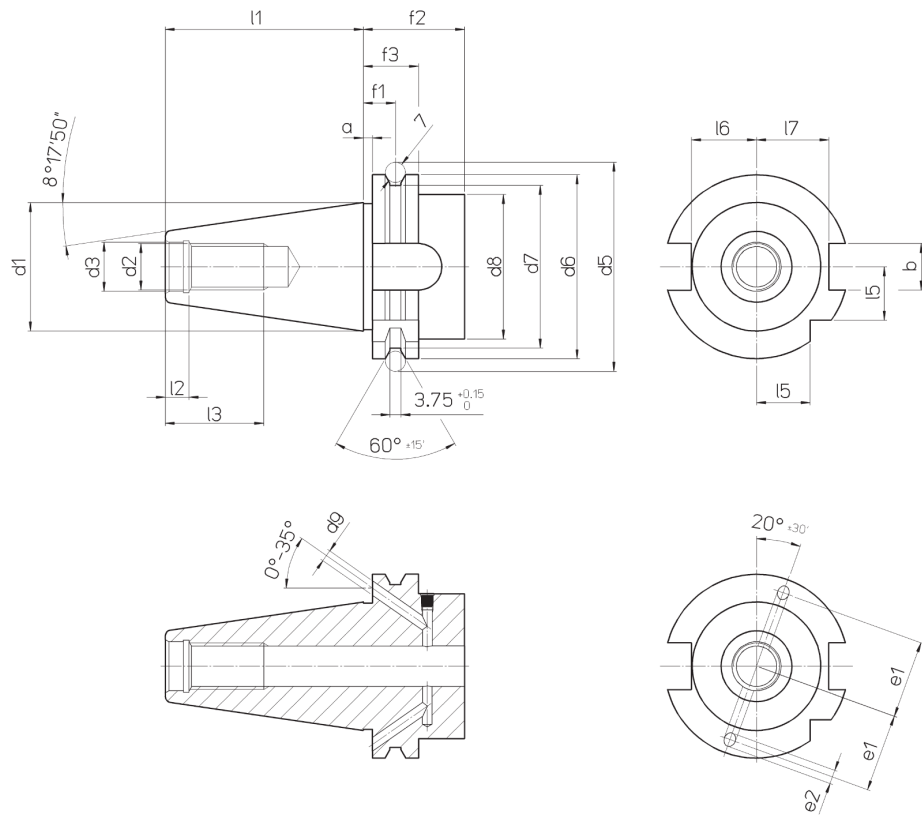


Teknisk information DIN 69871 A-B



ISO	30	40	45	50
a ^{+0,1}	3,2	3,2	3,2	3,2
b H12	16,1	16,1	19,3	25,7
d1	31,75	44,45	57,15	69,85
d2	M12	M16	M20	M24
d3 H7	13	17	21	25
d5 ±0,05	59,3	72,3	91,35	107,25
d6 ⁺⁰ _{-0,1}	50	63,55	82,55	97,50
d7 ⁺⁰ _{-0,5}	44,3	56,25	75,25	91,25
d8 max	45	50	63	80
d9	4	4	5	6
e1 ±0,1	21	27	35	42
e2 max	5	5	6	7
f1 ±0,1	11,1	11,1	11,1	11,1
f2 min	35	35	35	35
f3 ⁺⁰ _{-0,1}	19,1	19,1	19,1	19,1
l1 ⁺⁰ _{-0,3}	47,8	68,4	82,7	101,75
l2 ^{+0,5} ₋₀	5,5	8,2	10	11,5
l3 min	24	32	40	47
l5 ⁺⁰ _{-0,3}	15	18,5	24	30
l6 ⁺⁰ _{-0,4}	16,4	22,8	29,1	35,5
l7 ⁺⁰ _{-0,4}	19	25	31,3	37,7